

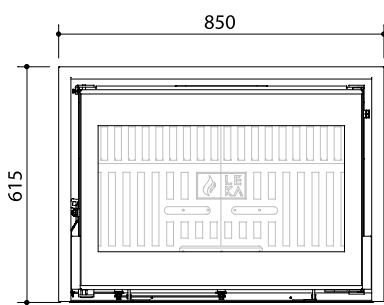
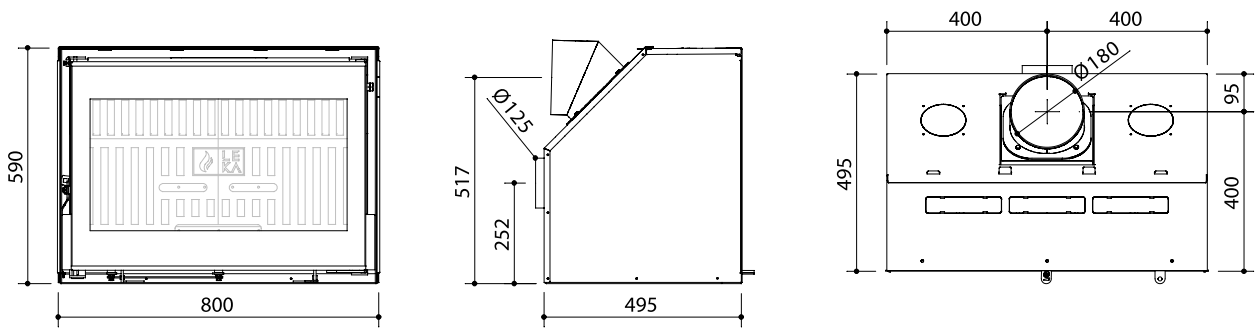
Leka 8059

LEKA

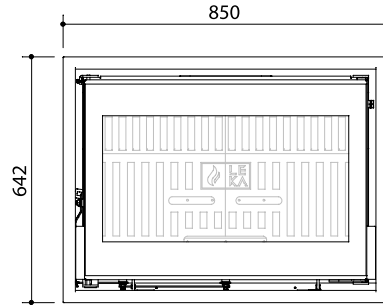
ECO

Potenza termica nominale	9 kW	9 kW
Potenza al focolare	10,4 kW	10,3 kW
Rendimento	86,6%	87,3%
CO (13% O ₂)	774 mg/Nm ³	354 mg/Nm ³
Polveri (13% O ₂)	9,4 mg/Nm ³	6,7 mg/Nm ³
OGC (13% O ₂)	28 mg/Nm ³	27 mg/Nm ³
NOx (13% O ₂)	80 mg/Nm ³	86 mg/Nm ³
Combustibile	Legna	Legna
Consumo di combustibile	2,5 Kg/h	2,5 Kg/h
Temperatura fumi	177°C	183°C
Portata fumi	8,3 g/s	7,7 g/s
Tubo uscita fumi	Ø180	Ø180
Tiraggio necessario	10 Pa	10 Pa
Raccordo presa aria comburente	Ø125	Ø125
Dimensione piano fuoco	ca. 670x290 mm	ca. 670x290 mm
Peso totale/Rivestimento camera di combustione	ca. 147/39 Kg	ca. 147/39 Kg
Raccordo per canale convettivo	Ø100 mm	Ø100 mm
Classe di qualità D.M. n. 186/2017	4 stelle	5 stelle
Classe di efficienza energetica	A+	A+
Coefficiente premiante Conto termico	1,5	1,5
Conforme alla normativa Ecodesign 2022	✓	✓
Conforme alla legge tedesca BimSchV2	✓	✓
Conforme alla norma EN13229	✓	✓
Marcatura CE	✓	✓
Conforme alla legge austriaca 15a B-VG	✓	✓

Dimensioni Leka 8059

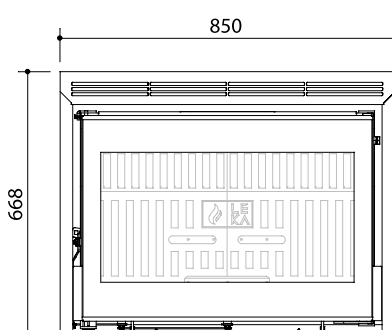
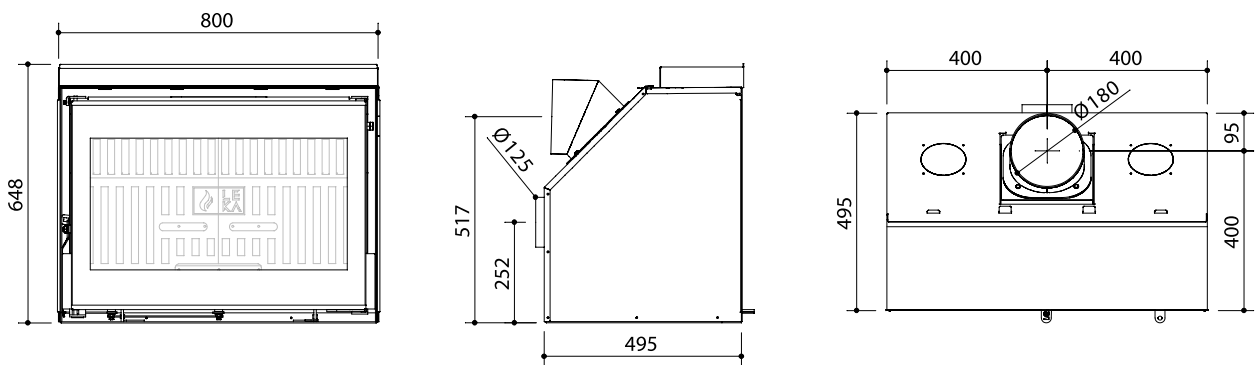


Profilo 3 lati

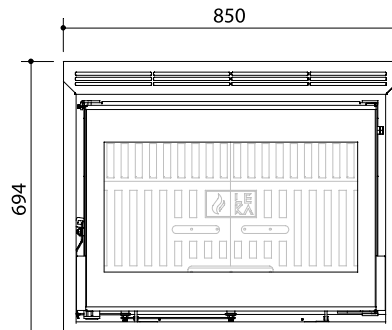


Profilo 4 lati

Dimensioni con kit di maggiorazione



Profilo 3 lati



Profilo 4 lati

Dimensioni con kit per ingresso aria inferiore

