

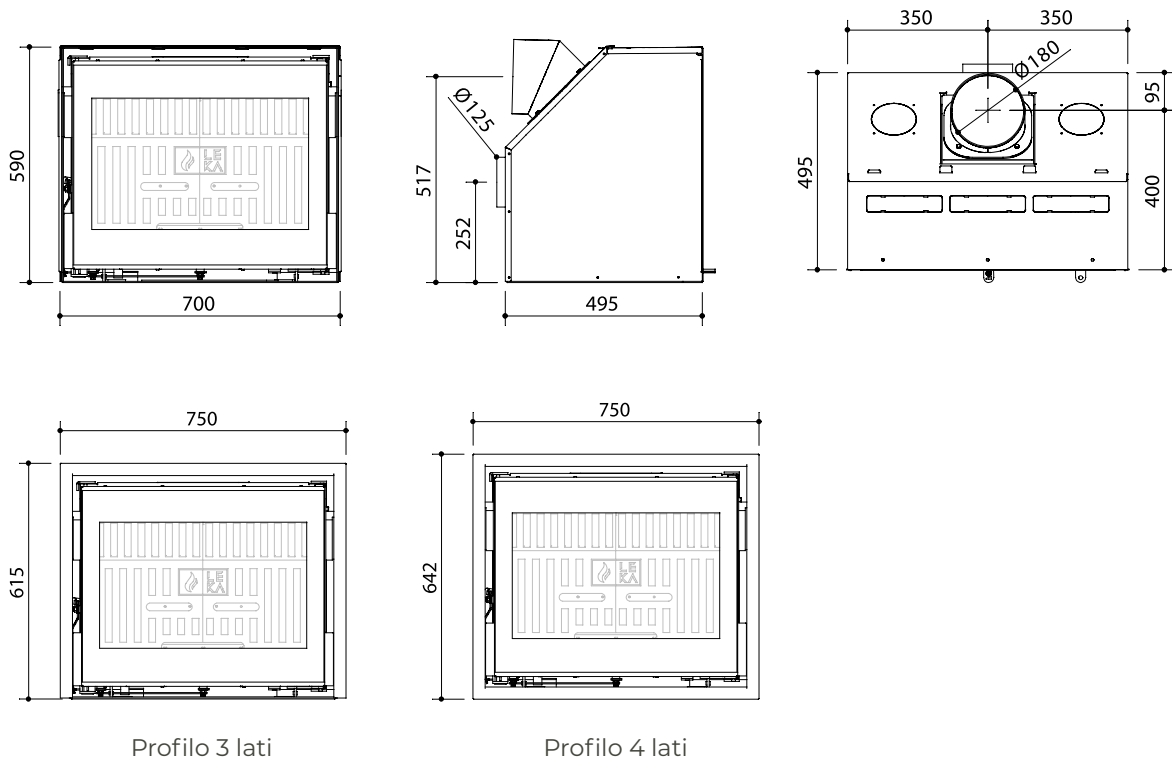
Leka 7059

LEKA

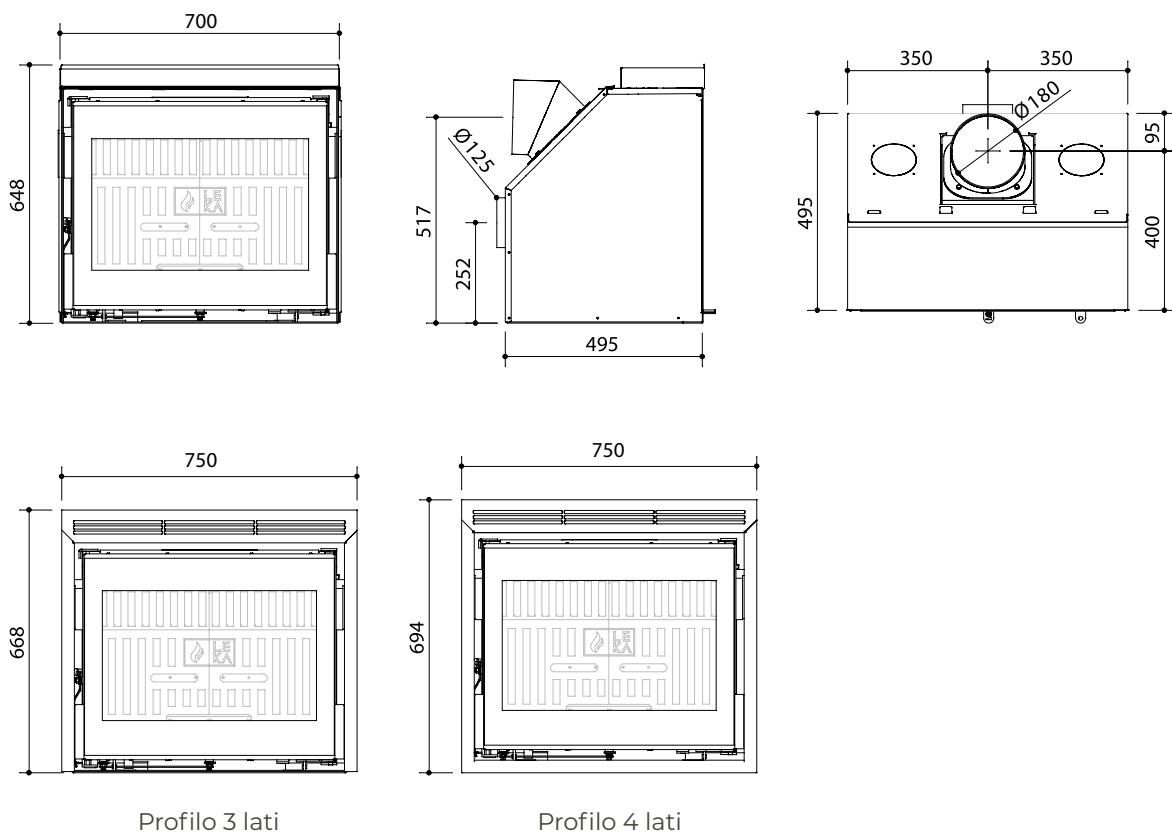
ECO

Potenza termica nominale	8 kW	8,5 kW
Potenza al focolare	9,8 kW	10,2 kW
Rendimento	85,6%	86,1%
CO (13% O ₂)	909 mg/Nm ³	245 mg/Nm ³
Polveri (13% O ₂)	9,9 mg/Nm ³	8,4 mg/Nm ³
OGC (13% O ₂)	48 mg/Nm ³	26 mg/Nm ³
NOx (13% O ₂)	101 mg/Nm ³	95 mg/Nm ³
Combustibile	Legna	Legna
Consumo di combustibile	2,3 Kg	2,4 Kg
Temperatura fumi	183°C	187°C
Portata fumi	7,5 g/s	7,6 g/s
Tubo uscita fumi	Ø180	Ø180
Tiraggio necessario	10 Pa	11 Pa
Raccordo presa aria comburente	Ø125	Ø125
Dimensione piano fuoco	ca. 570x290 mm	ca. 570x290 mm
Peso totale/Rivestimento camera di combustione	ca. 134/35 Kg	ca. 134/35 Kg
Raccordo per canale convettivo	Ø100 mm	Ø100 mm
Classe di qualità D.M. n. 186/2017	4 stelle	5 stelle
Classe di efficienza energetica	A+	A+
Coefficiente premiante Conto termico	1,5	1,5
Conforme alla normativa Ecodesign 2022	✓	✓
Conforme alla legge tedesca BimSchV2	✓	✓
Conforme alla norma EN13229	✓	✓
Marcatura CE	✓	✓
Conforme alla legge austriaca 15a B-VG	✓	✓

Dimensioni Leka 7059



Dimensioni con kit di maggiorazione



Dimensioni con kit per ingresso aria inferiore

