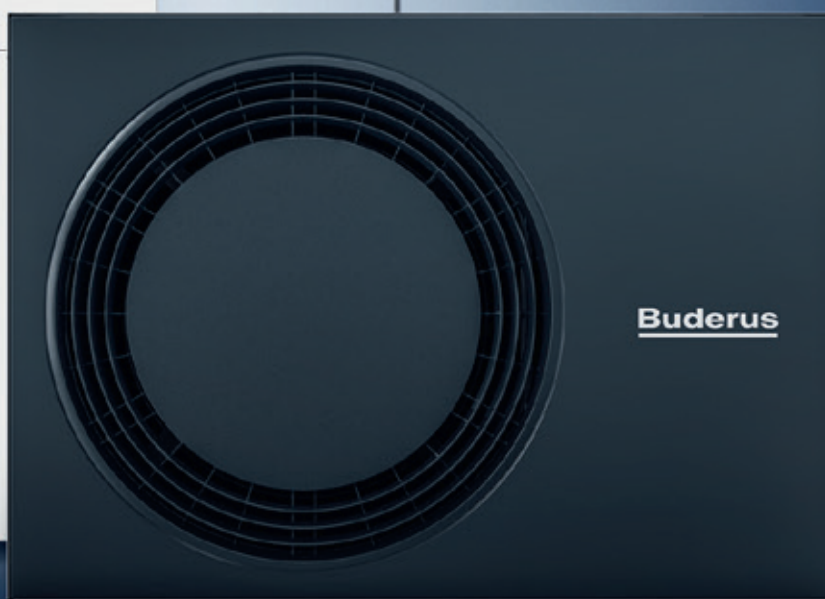
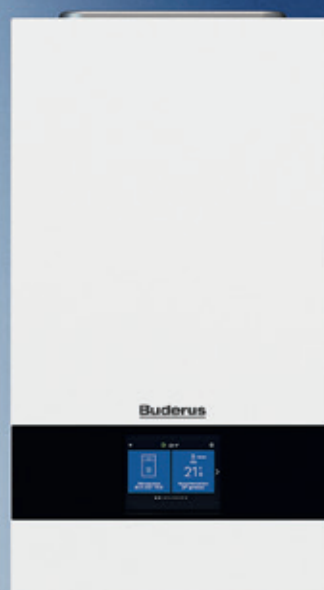
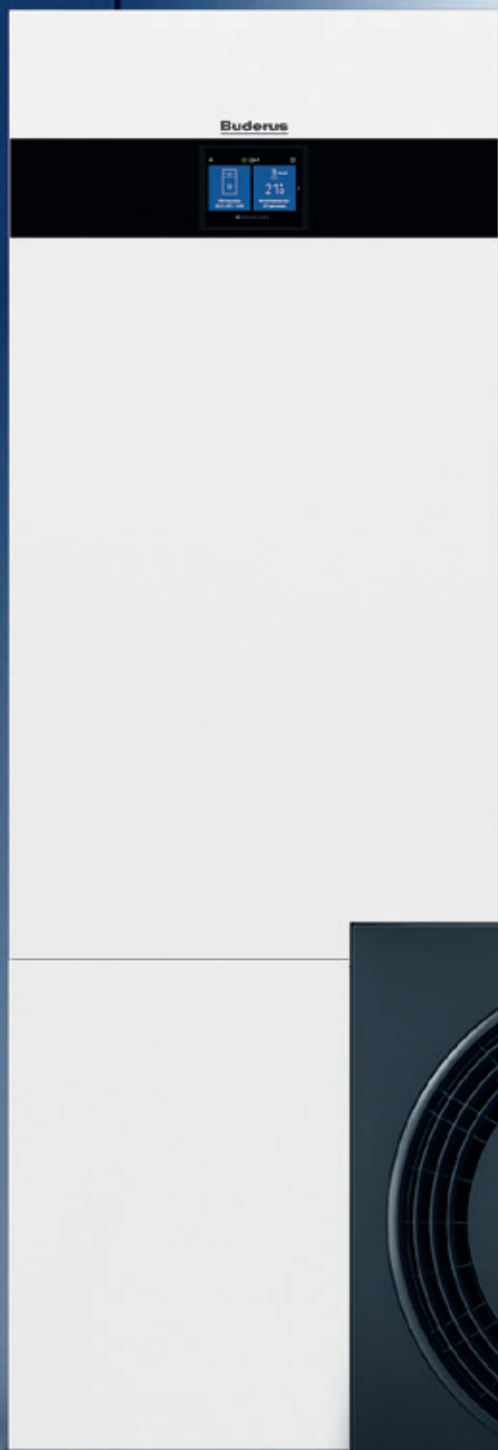


Pompa di calore aria/acqua

Logatherm WLW176i AR

Buderus

I sistemi di riscaldamento
per il futuro.

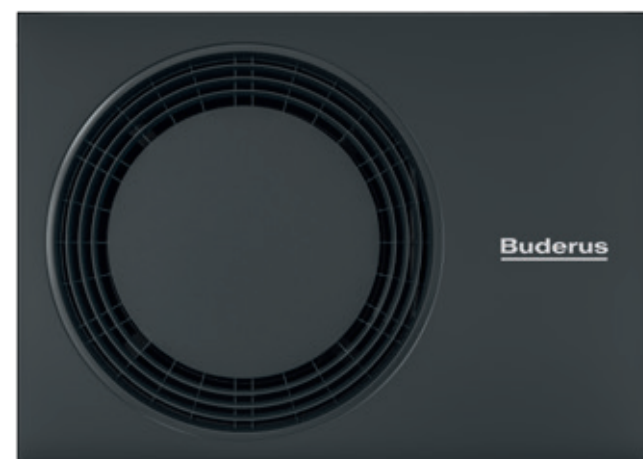
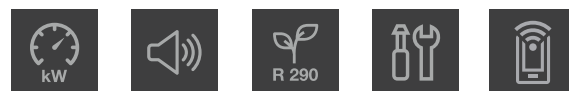


Logatherm WLW 176i AR

La pompa di calore reversibile aria/acqua Logatherm WLW176i AR è la più silenziosa nella gamma di pompe di calore Buderus e fornisce riscaldamento, raffreddamento e produce acqua calda sanitaria. Logatherm WLW176i AR è progettata sia per le nuove costruzioni sia per i progetti di ammodernamento.

Caratteristiche principali

- Tre taglie di potenza da 4 a 7 kW*
- Massima silenziosità grazie al diffusore d'aria per attenuazione acustica integrato
- Refrigerante naturale R290 (propano con ridotto potenziale di riscaldamento globale - GWP 3)
- Temperatura di mandata dell'acqua fino a 75°C, ideale anche in abbinamento ai radiatori
- Grazie alle alte temperature raggiungibili, produzione di acqua calda sanitaria e disinfezione termica garantite senza necessità di generatori ausiliari
- Possibilità di gestione remota grazie alla compatibilità con MX300 e App MyBuderus





* Potenza termica calcolata alle condizioni climatiche medie alla bassa temperatura A-7/W+35.

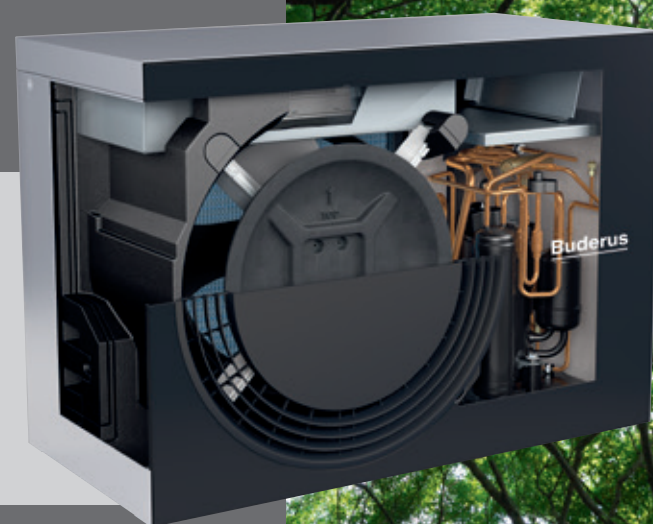
Massima silenziosità e sostenibilità

La pompa di calore più silenziosa di Buderus

Logatherm WLW176i AR è la pompa di calore Buderus più silenziosa della gamma grazie al diffusore d'aria per attenuazione acustica integrato e al design del prodotto completamente ottimizzato.

 Sviluppata insieme ai nostri installatori per creare una pompa di calore estremamente silenziosa

 Logatherm WLW176i AR utilizza il nuovo refrigerante naturale sostenibile R290 (propano) con un potenziale di riscaldamento globale estremamente basso (GWP di 3).



Soluzioni per ogni esigenza

Le due tipologie di unità interne, murale elettrica o a basamento con serbatoio per acqua calda sanitaria e relativi accessori integrati, consentono un'installazione flessibile e semplificata sia per i progetti di ristrutturazione sia per le nuove costruzioni.

Unità interna a basamento

La soluzione compatta per un montaggio rapido con componenti idraulici integrati e un ingombro minimo di soli 0,36m².

Modulo Internet e radio MX300
(disponibile come accessorio)

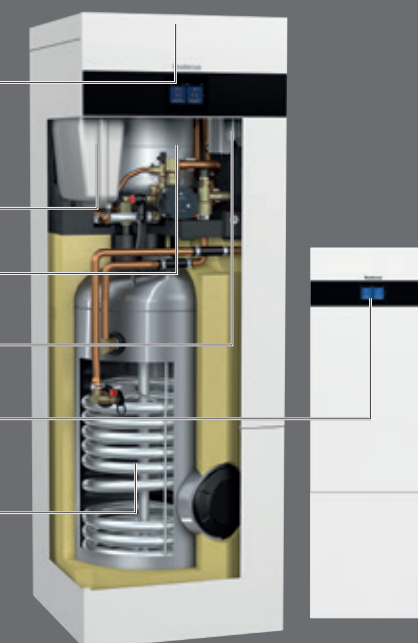
Vaso di espansione da 17 litri

Serbatoio di accumulo da 16 litri

Resistenza elettrica ausiliaria

Display touch a colori BC400

Serbatoio per acqua calda sanitaria da 180 litri



Unità interna murale elettrica

Soluzione particolarmente adatta per diverse esigenze di installazione, grazie alle dimensioni compatte dell'unità interna e all'ampia gamma di bollitori Buderus per l'acqua sanitaria.

Display touch a colori BC400

Valvola deviatrice a 3 vie per il riscaldamento e la produzione di acqua calda sanitaria

Resistenza elettrica ausiliaria

Modulo Internet e radio MX300
(disponibile come accessorio)



Accessori opzionali per l'unità esterna

Grazie all'ampia gamma di accessori, l'unità esterna può essere posizionata in maniera flessibile in base alle effettive esigenze di installazione.



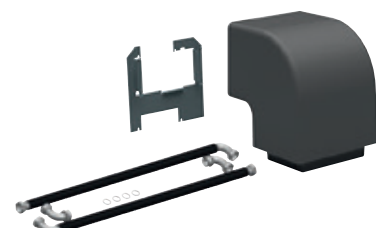
Base di supporto

Per innalzare la pompa di calore di 400 mm, realizzato in metallo si adatta alla pompa di calore.



Staffa a parete

Per un'installazione salvaspazio su parete con agganci specifici.



Kit Inpa e copertura isolante

Adatta sia per il collegamento a terra sia per il montaggio a parete. Tubi corrugati in acciaio inox, guarnizioni piane e copertura isolante.



Regolazione e manutenzione intelligente

L'impianto può essere comodamente gestito tramite il nuovo display a colori BC400 posto sull'unità interna della pompa di calore o tramite l'app MyBuderus direttamente via smartphone.



MX300

- Connessione Wi-Fi
- Facile installazione



Unità di regolazione RC220

- Accessorio per la regolazione della pompa di calore
 - Regolazione con design Buderus
 - Display touch a colori con indicazioni sui consumi e sulle impostazioni dei parametri di funzionamento



App MyBuderus

- Controllo intuitivo dell'impianto comodamente tramite smartphone
 - Massimo comfort con semplici impostazioni e programmazione oraria personalizzabile
 - Controllo costante e rapido dell'impianto



Pannello di controllo BC400

- Display touch intuitivo per il controllo e la regolazione
- Guida utente semplice e chiara con display grafico
- Nessuna necessità di controller esterni
- Assistente alla configurazione integrato, per una regolazione più rapida



Servizio Connect PRO

- Aggiornamenti in tempo reale: ricezione delle notifiche di errore direttamente via e-mail
- Ottimizzazione del sistema da remoto: possibilità di analizzare le possibili cause di errore per un intervento preventivo



Regolazione del singolo ambiente

- Accessorio per impianto in pompa di calore in abbinamento al riscaldamento a pavimento
 - Regolazione della temperatura ambiente e programmazione oraria impostabile per ogni stanza



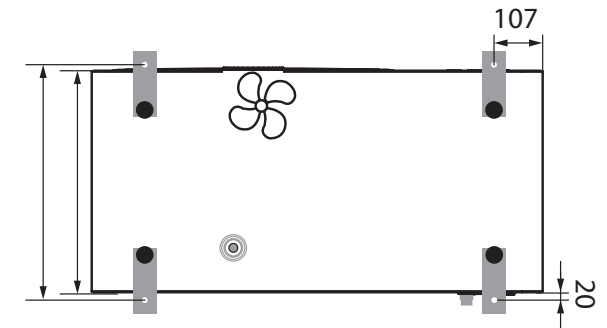
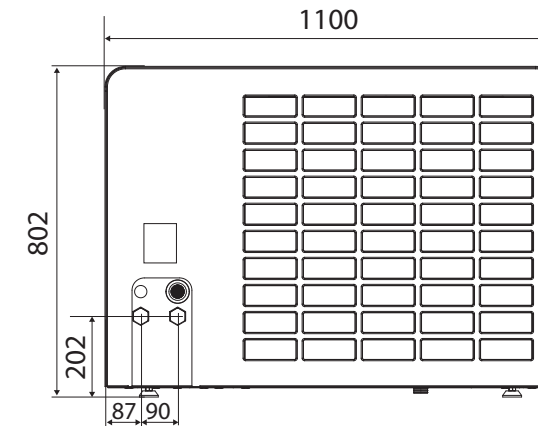
Dati tecnici

Unità esterna - WLW176i MB AR

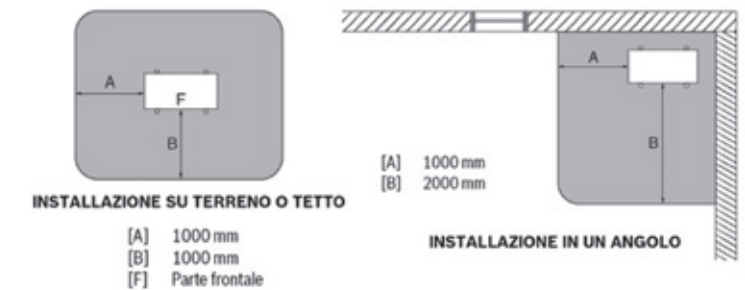
Dati del prodotto per il consumo energetico secondo i requisiti dei regolamenti UE n.218/2013 e 812/2013 a completamento della direttiva 2010/30/UE	WLW-4 MB AR	WLW-5 MB AR	WLW-7 MB AR
UE n.218/2013 e 812/2013 a completamento della direttiva 2010/30/UE	4	5	7
Classe di efficienza energetica del riscaldamento d'ambiente a bassa temperatura	A+++		
Classe di efficienza energetica di riscaldamento della pompa di calore a media temperatura	A++		
Dati F-gas del prodotto	WLW-4 MB AR	WLW-5 MB AR	WLW-7 MB AR
Dati specifici di prodotto rilevanti ai fini del Regolamento Europeo F-gas n.517/2014			
Impatto ambientale	Non contiene gas fluorurati a effetto serra		
Circuito frigorifero ermeticamente sigillato	SI		
Tipo di refrigerante	R290		
Potenziale di riscaldamento globale (GWP) [tonsCO ₂ -eq]	3		
Quantità di riempimento refrigerante [kg]	0,95		
Ammontare del refrigerante [tonsCO ₂ -eq]	0,003		
Caratteristiche tecniche	WLW-4 MB AR	WLW-5 MB AR	WLW-7 MB AR
Prestazioni in riscaldamento misurate secondo EN14511 ⁽¹⁾			
Potenza termica massima Aria 7 °C - Acqua 35 °C [kW]	5	6,8	8
COP alla potenza termica massima Aria 7 °C - Acqua 35 °C	3,6	3,1	3
Potenza termica nominale Aria 7 °C - Acqua 35 °C [kW]	3,22	3,7	4,25
COP alla potenza termica nominale Aria 7 °C - Acqua 35 °C	4,54	4,5	4,28
Potenza termica massima Aria -7 °C - Acqua 35 °C	3,9	5,4	6,7
COP alla potenza termica massima Aria -7 °C - Acqua 35 °C	2,9	2,5	2,5
Potenza termica nominale Aria -7 °C - Acqua 35 °C [kW]	3,88	3,91	4,92
COP alla potenza termica nominale Aria -7 °C - Acqua 35 °C	2,87	2,91	2,87
Prestazioni in raffrescamento misurate secondo EN14511 ⁽¹⁾			
Potenza termica massima Aria 35 °C - Acqua 18 °C	4,36	5,25	5,5
EER alla potenza termica massima Aria 35 °C - Acqua 18 °C	3,37	3,2	3,11
Potenza termica nominale Aria 35 °C - Acqua 18 °C [kW]	2,93	3,47	4,82
EER alla potenza termica nominale Aria 35 °C - Acqua 18 °C	3,74	3,77	3,8
Potenza termica massima nominale Aria 35 °C - Acqua 7 °C [kW]	3,03	3,67	4,28
EER alla potenza termica massima nominale Aria 35 °C - Acqua 7 °C	2,56	2,49	2,4
Dati tecnici	WLW-4 MB AR	WLW-5 MB AR	WLW-7 MB AR
Potenza sonora ⁽²⁾ [dB(A)]	40	42	42
Massima temperatura di mandata della pompa di calore in riscaldamento/produzione ACS [°C]	75		
Peso totale [kg]	143		
Dimensioni (LxHxP) [mm]	1100x800x540		

⁽¹⁾ Misurati in laboratorio accreditato secondo la norma EN ISO/IEC 17025 - ⁽²⁾ Livello di potenza sonora LwA secondo EN 12102

Ingombri e quote [mm] unità esterna WLW 4-5-7 MB AR

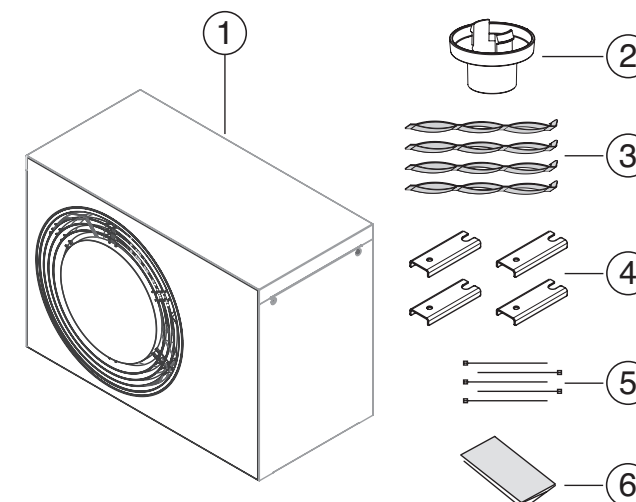


Distanze di riferimento [mm] rispetto all'unità esterna



Le misure riportate sul manuale di installazione sono da considerarsi come le distanze ottimali per evitare in ogni condizione qualunque tipo di interferenza tra la pompa di calore e l'ambiente.

Stato di fornitura unità esterna WLW176i MB AR



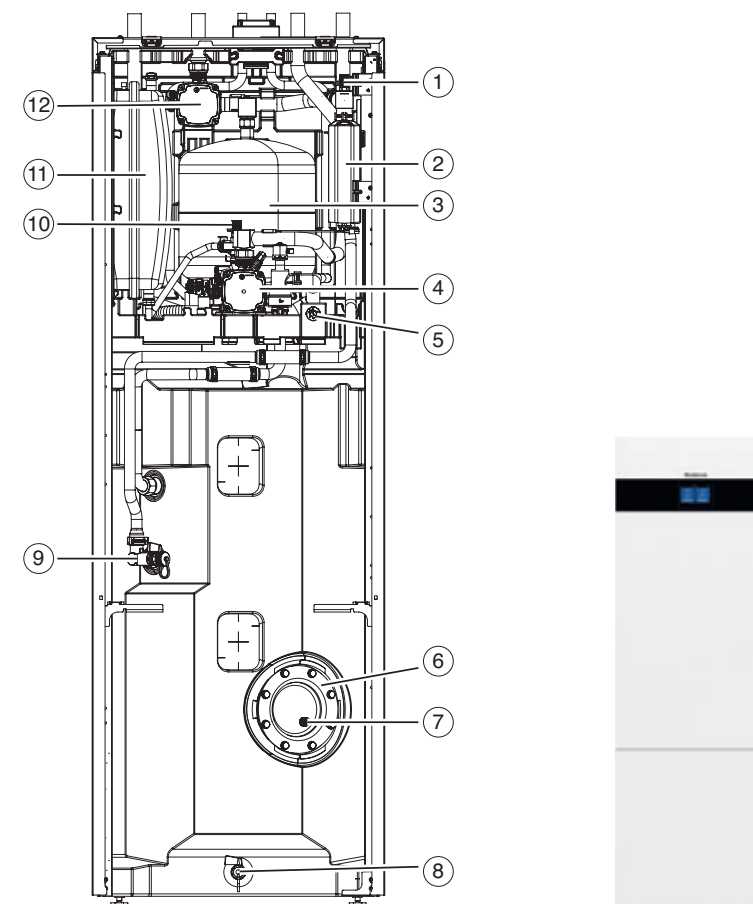
[1]	Pompa di calore
[2]	Raccordo dello scarico della condensa
[3]	Fascette per trasporto
[4]	Staffe di massa
[5]	Fascette stringicavi
[6]	Documentazione

Unità interna - WLW176i MB AR

Unità interna murale	WLW176i-12 E
Tipologia	Unità interna con resistenza elettrica e valvola a 3 vie ACS integrate
Pressione massima [bar]	3,0
Vaso di espansione [l]	Non integrato
Pressione minima [bar]	0,7
Portata minima nominale per lo sbrinamento (con potenza nominale A2/W35) [l/min]	15
Connessioni idrauliche ø unità esterna-unità interna [mm]	Cu 28
Connessioni idrauliche ø unità interna-impianto [mm]	Cu 28
Connessioni idrauliche ø unità interna-bollitore acs (non integrato) [mm]	Cu 22
Peso [kg]	25
Dimensioni [LxPxH] [mm]	400 x 300 x 710
Dati elettrici - unità interna murale	
Alimentazione elettrica [VAC/Hz/N]	230/50/1N
Classe di protezione elettrica [IP]	IPX4

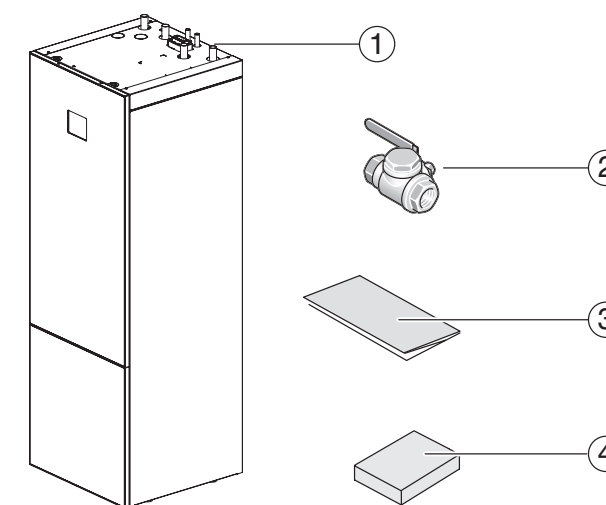
Unità interna con bollitore integrato	WLW176i-12 T180
Tipologia	Bollitore monovalente in acciaio inossidabile 180l con resistenza elettrica integrata
Volume nominale bollitore [l]	180
Pressione massima lato ACS / lato serpentine [bar]	10/3
Tipo di circolatore [PC0;PC1]	Grundfos UPM4L K
Accumulo inerziale [l]	16
Vaso di espansione [l]	17
Pressione minima [bar]	0,7
Portata minima nominale per lo sbrinamento (l/min)	15
Connessioni idrauliche ø unità esterna-unità interna [mm]	Cu 28
Connessioni idrauliche ø unità interna-impianto [mm]	Cu 28
Peso [kg]	156
Dimensioni [LxPxH] [mm]	600 x 600 x 1787
Dati elettrici - unità interna murale	
Alimentazione elettrica [VAC/Hz/N]	230/50/1N
Classe di protezione elettrica [IP]	IPX4

Panoramica interna WLW176i-12 T180



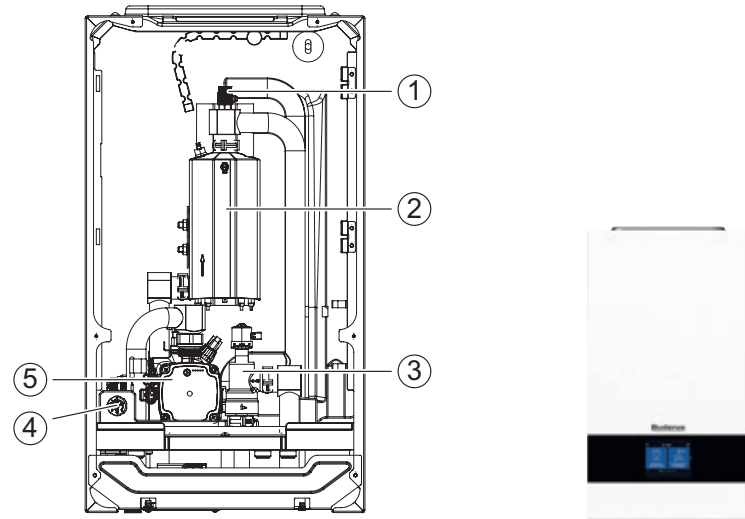
[1]	Valvola di sfiato aria manuale
[2]	Resistenza elettrica integrata di serie 3 step (3-6-9 kW)
[3]	Accumulo inerziale 16 litri
[4]	Pompa di circolazione PC0
[5]	Manometro
[6]	Apertura di ispezione
[7]	Anodo
[8]	Rubinetto di scarico bollitore ACS
[9]	Rubinetto di scarico acqua tecnica
[10]	Valvola di sfiato aria manuale bollitore ACS
[11]	Vaso di espansione 17 litri
[12]	Pompa di circolazione PC1 impianto di riscaldamento

Stato di fornitura unità interna a basamento WLW176i-12 E



[1]	Unità interna
[2]	Filtro defangatore
[3]	Manuale a corredo
[4]	Sonda di temperatura esterna

Panoramica interna WLW176i-12 E



[1]	Valvola di sfiato aria manuale
[2]	Resistenza elettrica integrata di serie 3 step (3-6-9 kW)
[3]	Valvola a 3 vie deviatrice per carico bollitore ACS/riscaldamento
[4]	Manometro
[5]	Pompa di circolazione

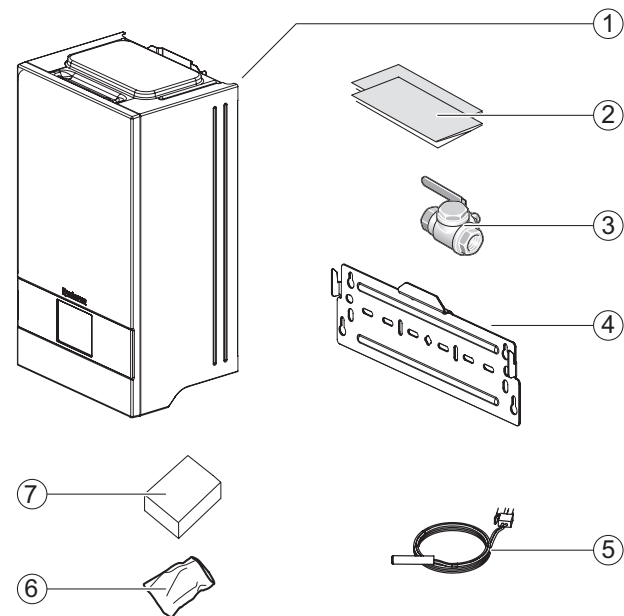
Codici prodotto e accessori

Pompe di calore

Potenza nominale sistema	Unità esterna		Tipologia sistema	Unità interna			Pompa di calore Logatherm WLW176i MB AR		
	Alimentazione	Modello		Integrazione riscaldamento	Alimentazione	Modello	Descrizione	Codice	Prezzo € IVA esc.
4	Monofase	WLW-4 MB AR	Elettrico	Elettrico	Monofase	WLW176i-12 E	WLW176i-4 AR E	7738602618	10.150,00
4	Monofase		Bollitore	Elettrico	Monofase	WLW176i-12 T180	WLW176i-4 AR T180	7738602615	12.950,00
5	Monofase	WLW-5 MB AR	Elettrico	Elettrico	Monofase	WLW176i-12 E	WLW176i-5 AR E	7738602619	10.750,00
5	Monofase		Bollitore	Elettrico	Monofase	WLW176i-12 T180	WLW176i-5 AR T180	7738602616	13.550,00
7	Monofase	WLW-7 MB AR	Elettrico	Elettrico	Monofase	WLW176i-12 E	WLW176i-7 AR E	7738602620	11.450,00
7	Monofase		Bollitore	Elettrico	Monofase	WLW176i-12 T180	WLW176i-7 AR T180	7738602617	14.250,00

* Kit pompa di calore aria/acqua reversibile composto da una unità esterna Logatherm WLW176i MB AR (monofase, monoventilatore) e una unità interna WLW176i-12 E Elettrico e WLW176i-12 T180 Bollitore

Stato di fornitura unità interna a basamento WLW176i-12 E



[1]	Unità interna
[2]	Manuale a corredo
[3]	Filtro defangatore
[4]	Guida per installazione
[5]	Sonda di temperatura di mandata
[6]	Sacchetto con le viti
[7]	Sonda di temperatura esterna

Accessori

Codice	Sigla	Descrizione	Prezzo € IVA esc.
8738214739	Kit connessioni flessibili	Kit connessioni flessibili corrugati in acciaio inox 200-400 mm alle tubazioni dell'unità esterna	111,00
8738214740	Kit connessioni flessibili	Kit connessioni flessibili corrugati in acciaio inox 500-1000 mm alle tubazioni dell'unità esterna	142,00
8738214741	Base di supporto	Base di supporto per installazione a pavimento	490,00
8738214743	Copertura per supporto a pavimento	Copertura per WLW176i MB AR abbinabile esclusivamente con base di supporto a pavimento	360,00
8750743753	Staffe a parete	Staffe di supporto per installazione a parete	530,00
8738214748	Kit cavo termico 2.5 m	Resistenza elettrica lineare controllata dall'unità esterna per evitare che ghiacci l'acqua espulsa durante la fase di sbrinamento. Lunghezza=2.5 m	49,00
8738214749	Kit cavo termico 3.5 m	Resistenza elettrica lineare controllata dall'unità esterna per evitare che ghiacci l'acqua espulsa durante la fase di sbrinamento. Lunghezza=3.5 m	49,00
8738214750	Kit cavo termico 5.5 m	Resistenza elettrica lineare controllata dall'unità esterna per evitare che ghiacci l'acqua espulsa durante la fase di sbrinamento. Lunghezza=5.5 m	64,00
8738214418	Tubazione di collegamento per ACS	Tubazione preformata di collegamento unità interna con Bollitore con installazione interna in caso di sistemi con pompa di circolazione per ACS	49,00

Robert Buderus S.p.A. Società Unipersonale
Settore Home Comfort

Via M. A. Colonna, 35 - 20149 Milano
www.buderus.it

Buderus

I sistemi di riscaldamento
per il futuro.