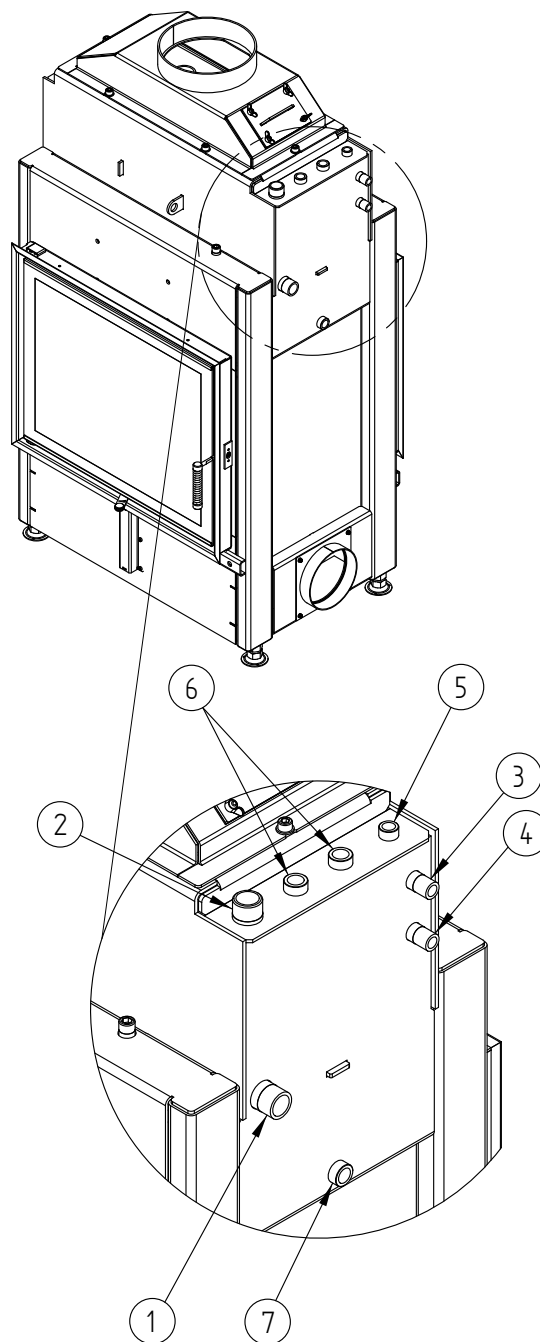


| FUNZIONAMENTO CON COLLEGAMENTO DIRETTO ALLA CANNA FUMARIA | HAKA 63/51 WT |
|--|----------------------|
| Testato secondo la norma | EN 13229 |
| Potenza termica nominale / Potenza termica riscaldamento acqua | 14,5 / 8,1 kW |
| Rendimento | > 80 % |
| Consumo di legna | 4,0 kg/h |
| Portata fumi | 11,0 g/s |
| Temperatura fumi media al raccordo | 214 °C |
| Distribuzione del calore | |
| Caminetto | 13 % |
| Vetro (singolo / doppio) | - / 31 % |
| Acqua | 56 % |
| Tiraggio necessario | 12 Pa |
| Fabbisogno aria comburente | 45 m ³ /h |
| Passaggio aria minimo per griglie entrata aria | 250 cm ² |
| Passaggio aria minimo per griglie circolazione aria | 350 cm ² |

| DATI SCAMBIATORE ACQUA | |
|-------------------------------|----------|
| Pressione d'esercizio massima | 2,5 bar |
| Temperatura minima di entrata | 55 °C |
| Volume acqua | 52 litri |
| Collegamenti uscita / entrata | 1" / 1" |

| INFORMAZIONI TECNICHE GENERALI | |
|--|---------------------------|
| Raccordo presa aria esterna | Ø 150 mm |
| Peso totale / Rivestimento camera di combustione | ca. 303 / 81 kg |
| Utilizzo con modalità di costruzione chiusa secondo il regolamento professionale | adatto |
| Valori rispettati | BlmSchV (Stufe2), 15a BVG |

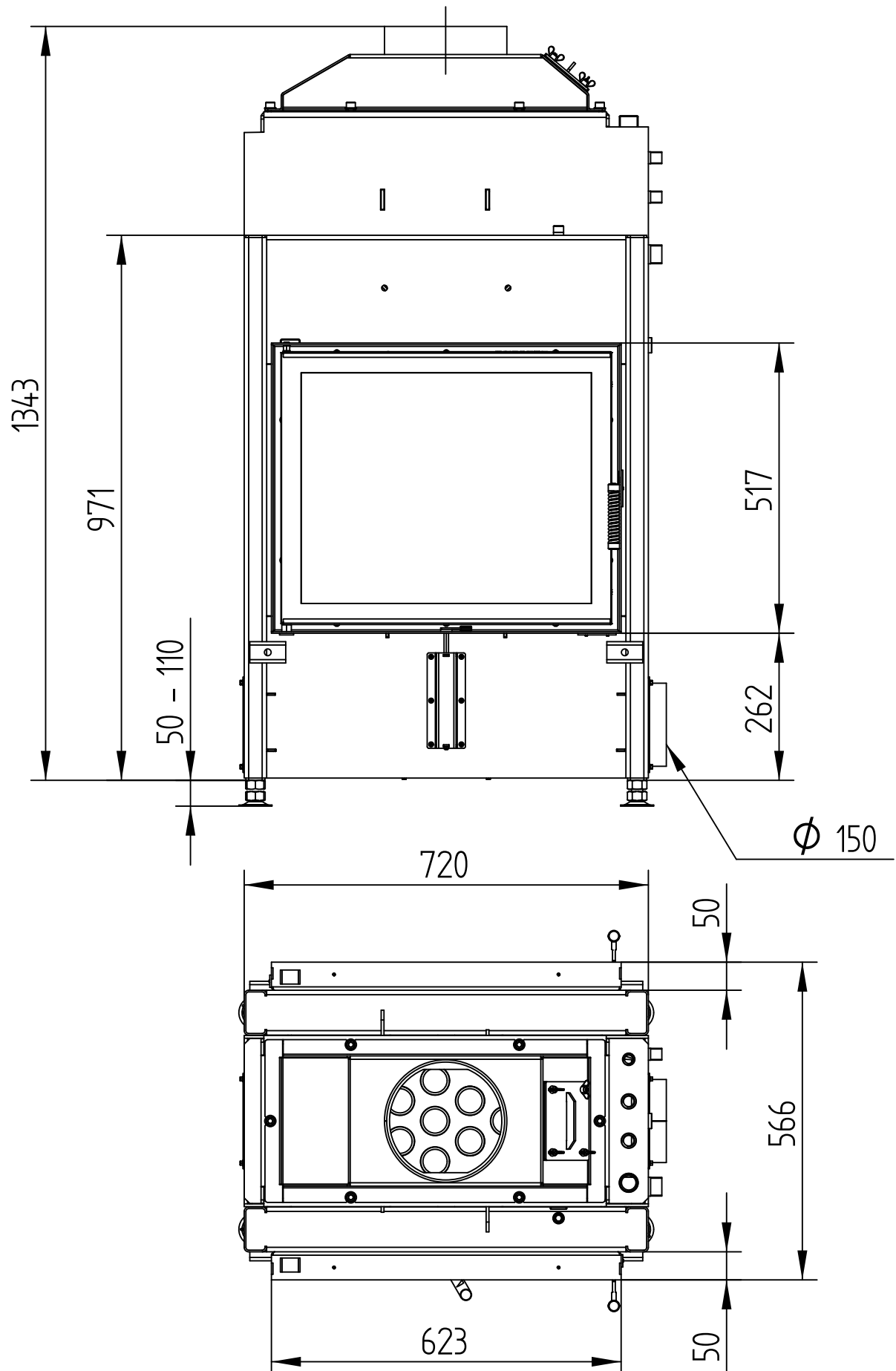
| N. | DIMENSIONE FILETTATURA | DESCRIZIONE |
|----|------------------------|--|
| 1 | G 1" (AG) | Entrata acqua dall'impianto di riscaldamento - min. 55°C |
| 2 | G 1" (AG) | Uscita acqua calda all'impianto di riscaldamento |
| 3 | G 1/2" (AG) | Entrata acqua fredda dall'impianto allo scambiatore termico di sicurezza |
| 4 | G 1/2" (AG) | Uscita acqua fredda protezione termica di scarico |
| 5 | G 3/8" (IG) | Manicotto per valvola di sfiato rapido |
| 6 | G 1/2" (IG) | Manicotto per sensore protezione termica di scarico |
| 7 | G 1/2" (IG) | Valvola di scarico |



HAKA 63/51WT

Dati tecnici
Versione 01/2018

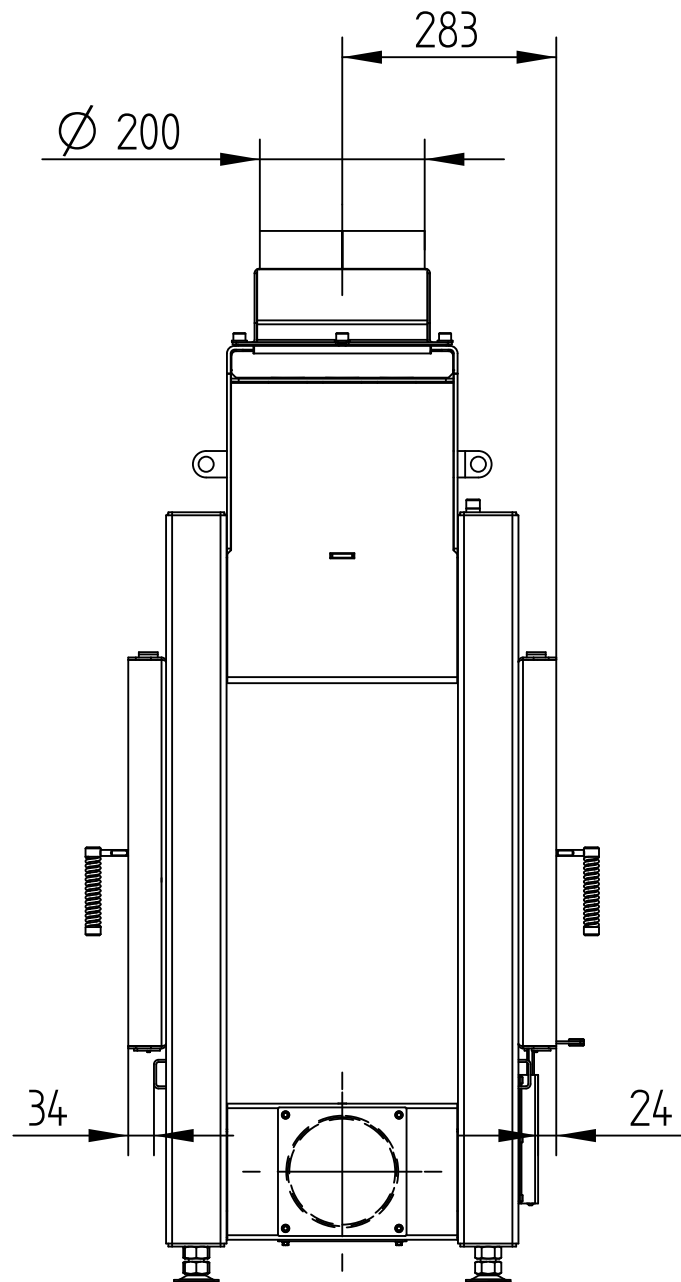
M 1 : 10



HAKA 63/51WT

Dati tecnici
Versione 01/2018

M 1 : 10

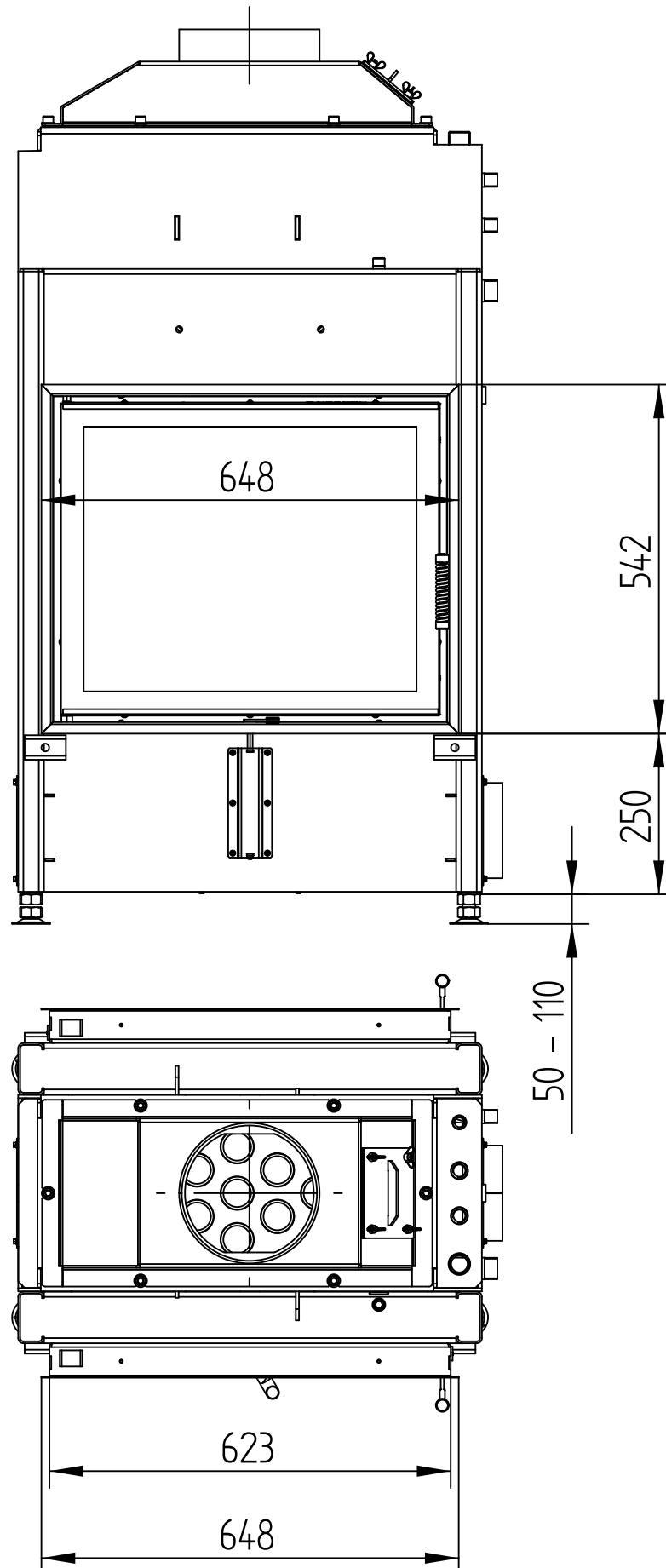


HAKA 63/51WT

CORNICE 4 LATI 1 x 90°

Dati tecnici
Versione 01/2018

M 1 : 10

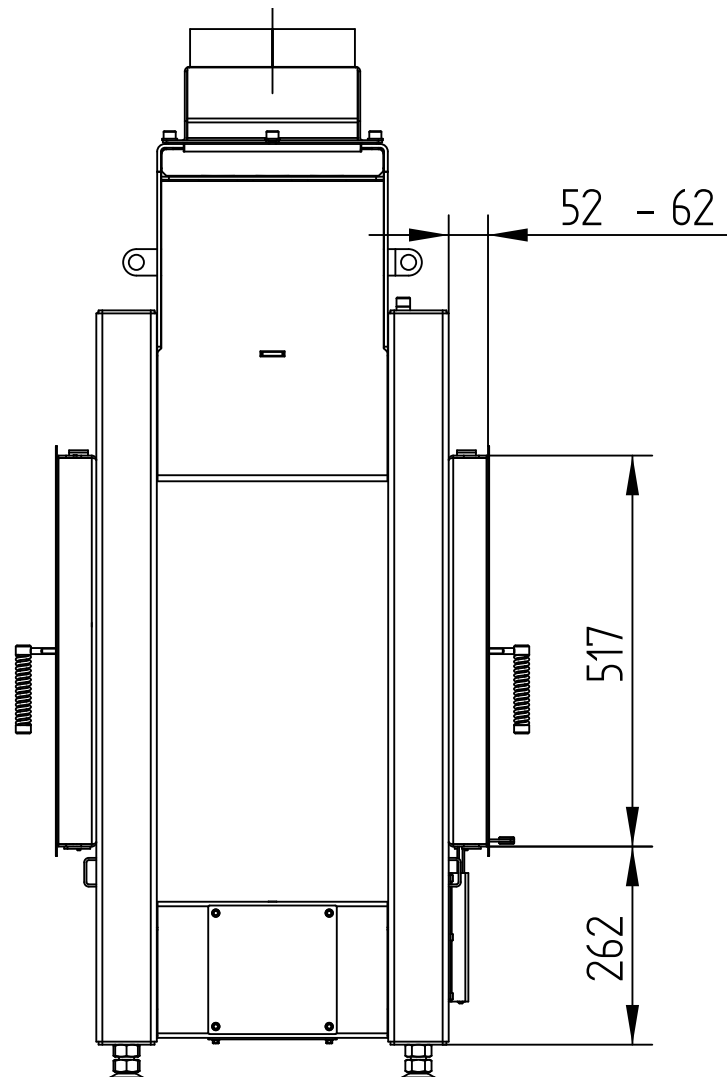


HAKA 63/51WT

Dati tecnici
Versione 01/2018

CORNICE 4 LATI 1 x 90°

M 1 : 10

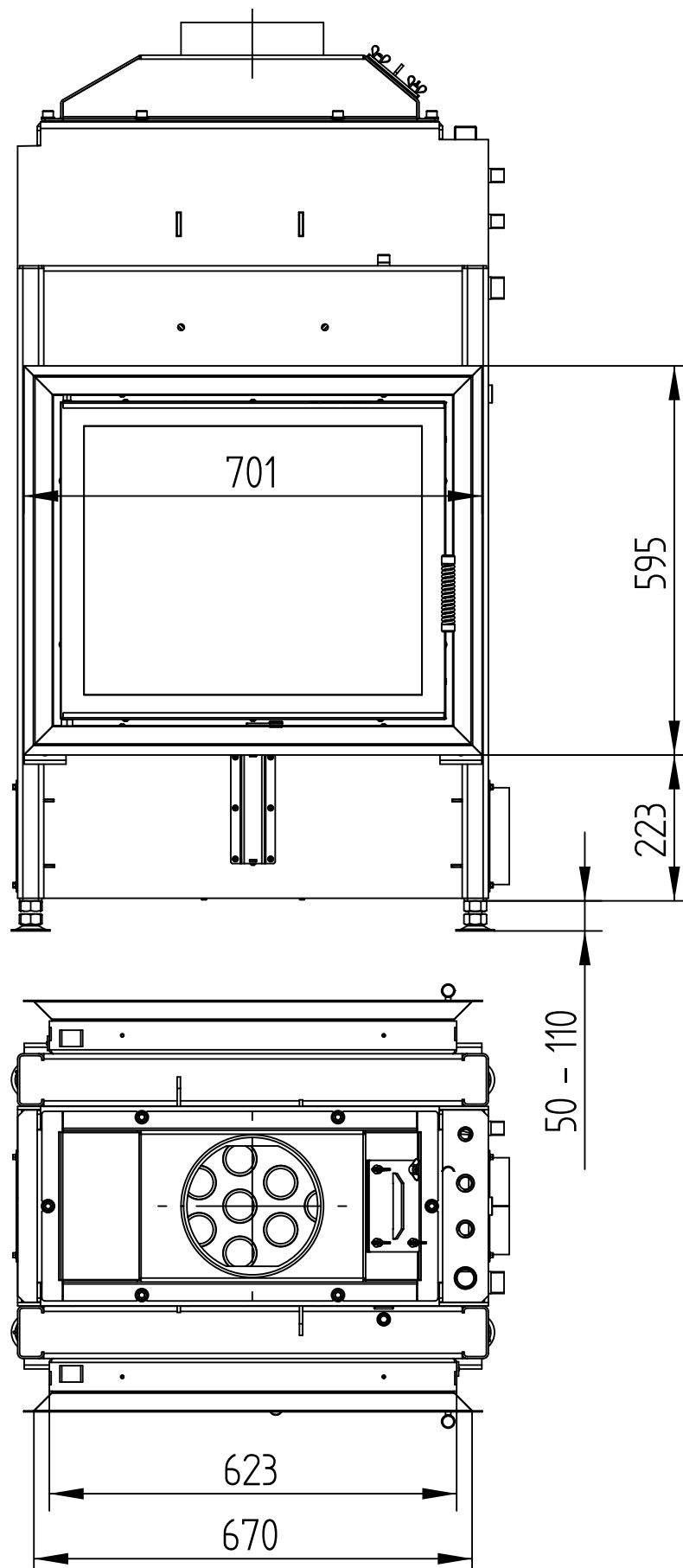


HAKA 63/51WT

Dati tecnici
Versione 01/2018

CORNICE 4 LATI 2 x 45°

M 1 : 10



HAKA 63/51WT

CORNICE 4 LATI 2 x 45°

Dati tecnici
Versione 01/2018

M 1 : 10

