

FUNZIONAMENTO CON COLLEGAMENTO DIRETTO ALLA CANNA FUMARIA	
Testato secondo la norma	EN 13229
Potenza termica nominale	13,5 kW
Rendimento	> 80 %
Consumo di legna	3,8 kg/h
Portata fumi	11,6 g/s
<b>Temperatura fumi media</b> al raccordo	302 °C
<b>Distribuzione del calore</b>	
Caminetto	63–78 %
Vetro (singolo / doppio)	37 / 22 %
Tiraggio necessario	12 Pa
Fabbisogno aria comburente	40 m <sup>3</sup> /h
Passaggio aria minimo per griglie entrata aria	1 200 cm <sup>2</sup>
Passaggio aria minimo per griglie circolazione aria	1 400 cm <sup>2</sup>

FUNZIONAMENTO CON MASSA ACCUMULO AGGIUNTIVA	
Quantità di legna per carica	5,5 kg
Potenza combustione	22 kW
Portata fumi	20 g/s
<b>Temperatura fumi media</b> al raccordo <sup>1)</sup> dopo 3 metri lineari di giri fumo ceramici KMS 300 <sup>2)</sup>	376 °C 197 °C
<b>Distribuzione del calore</b>	
Caminetto	45 %
Vetro (singolo / doppio)	37 / 22 %
massa accumulo aggiuntiva	18–33 %
Tiraggio necessario	12 Pa
Superficie minima radiante <sup>3)</sup>	ca. 5 m <sup>2</sup>
Fabbisogno aria comburente	60 m <sup>3</sup> /h

INFORMAZIONI TECNICHE GENERALI	
Raccordo presa aria esterna	Ø 150 mm
Peso totale / Rivestimento camera di combustione	ca. 421 / 137 kg
Utilizzo con modalità di costruzione chiusa secondo il regolamento professionale	adatto
Valori rispettati	BlmSchV (Stufe2), 15a BVG

1) Per il calcolo di giri fumo in refrattario i prodotti Hoxter sono inseriti nel programma di calcolo per le stufe austriaco.

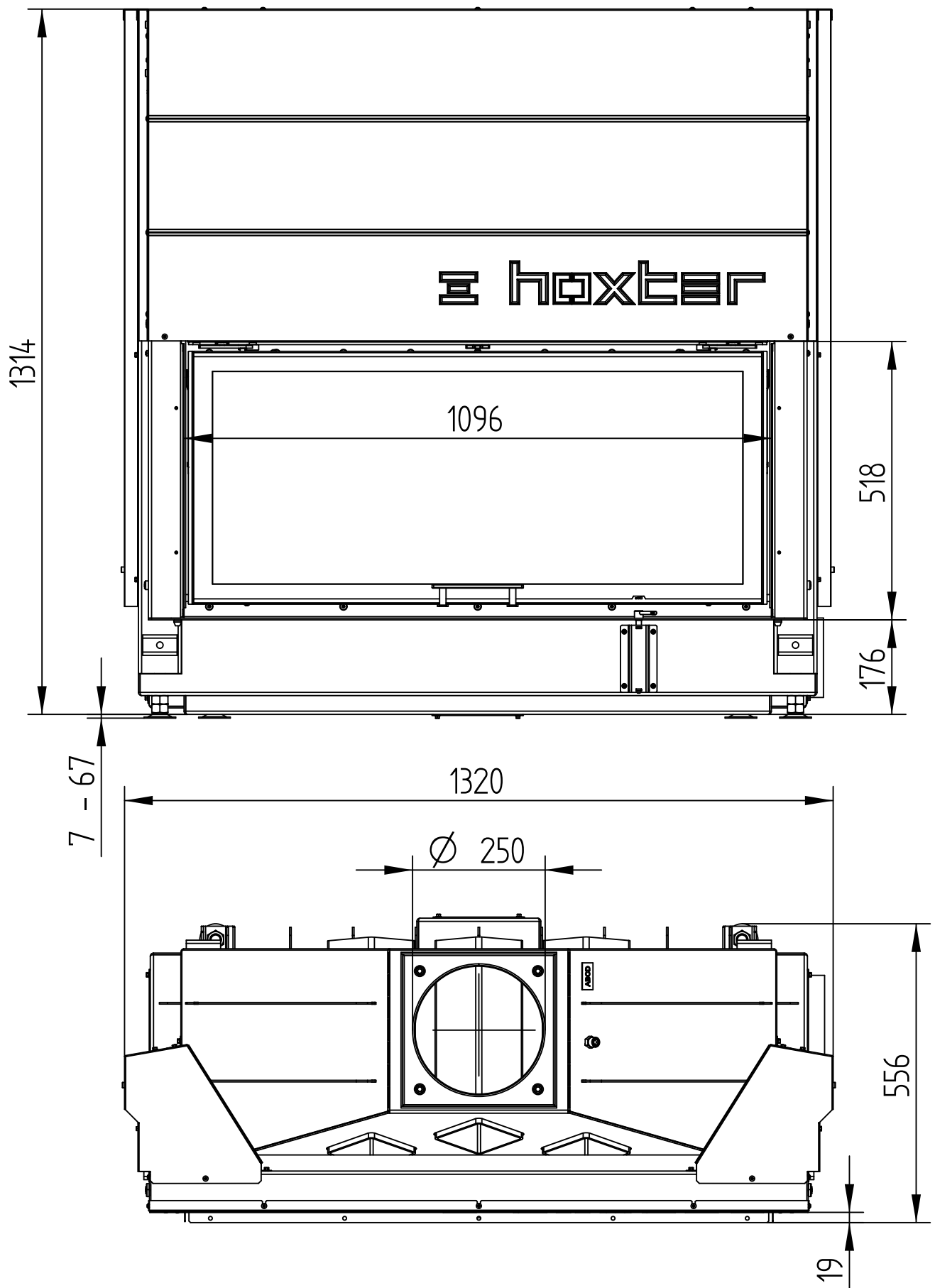
2) Calcolo esemplificativo! Per un risultato preciso è necessario effettuare un calcolo dell'intero impianto nel programma di calcolo KMS Ortnr.

3) Dipende dal periodo di accumulo e dalle caratteristiche e dallo spessore del materiale. Calcolato con emissione di calore della superficie radiante di ca. 500 W/m<sup>2</sup>.hr

# HAKA 110/51h

Dati tecnici  
Versione 01/2018

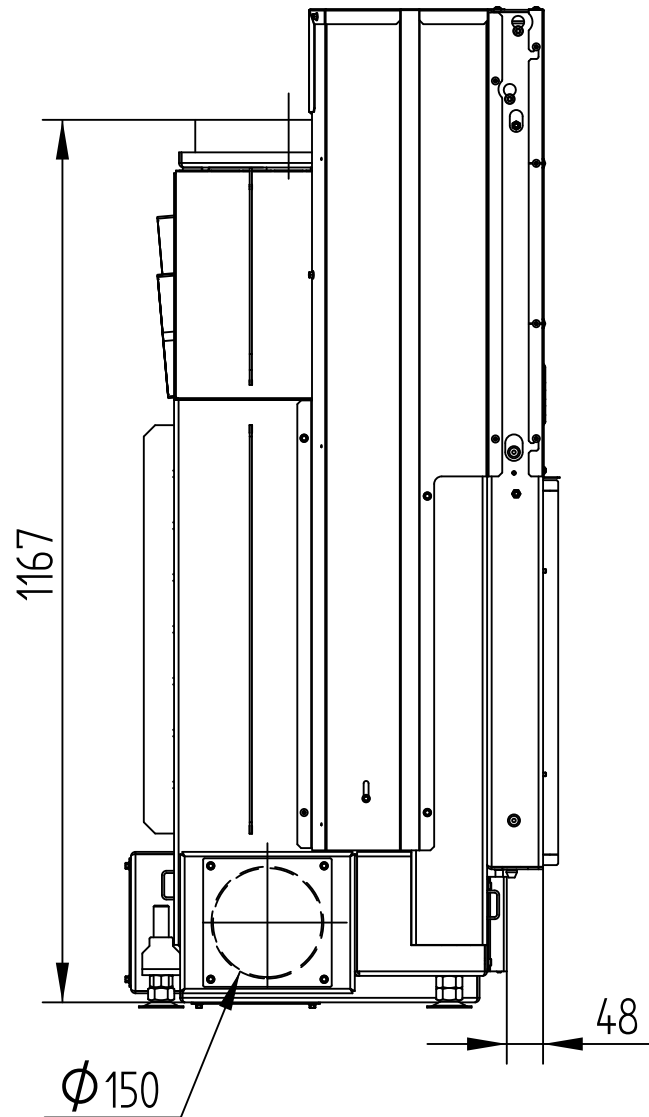
M 1 : 10



# HAKA 110/51h

Dati tecnici  
Versione 01/2018

M 1 : 10

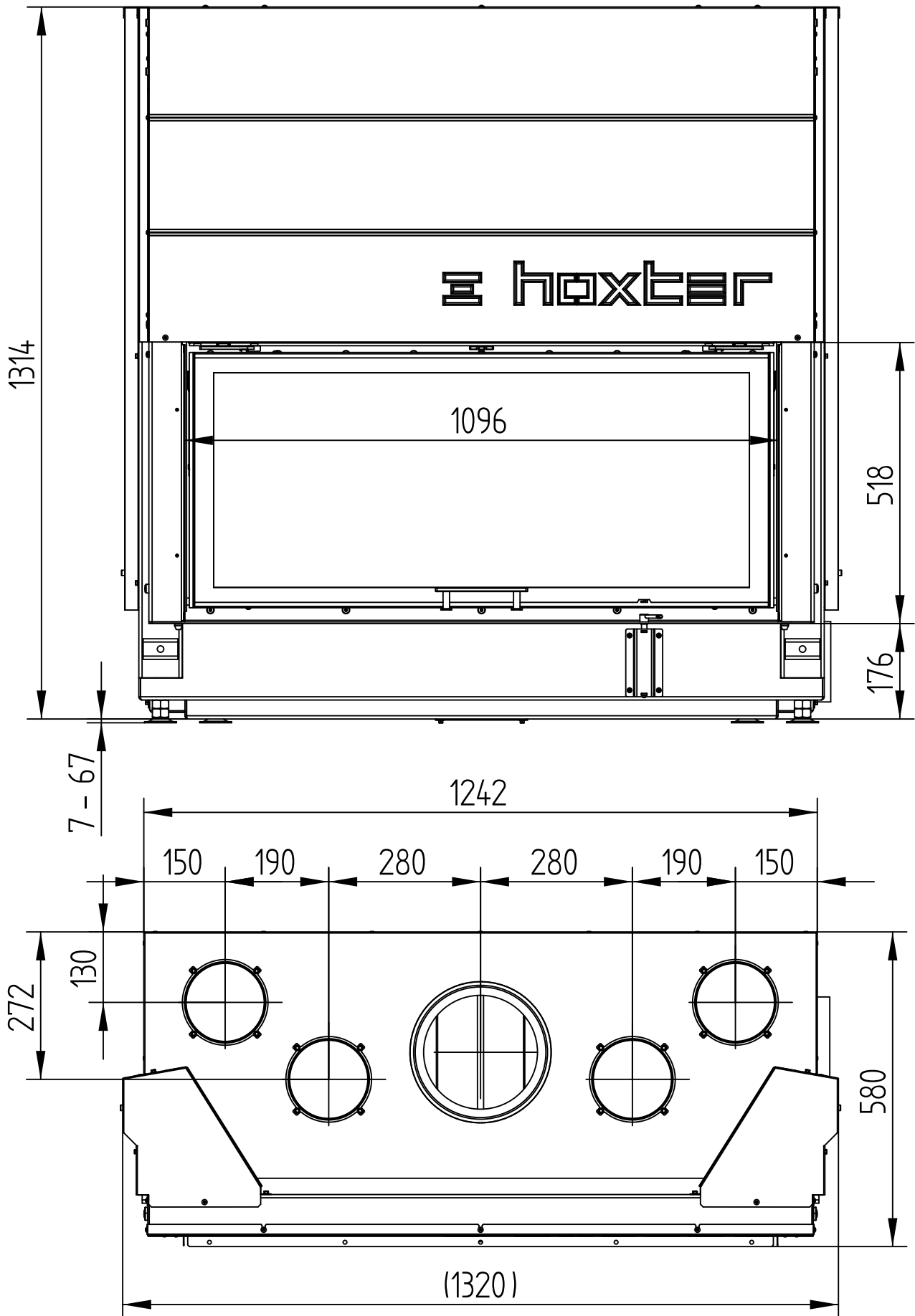


# HAKA 110/51h

Dati tecnici  
Versione 01/2018

MANTELLO CONVETTIVO

M 1 : 10

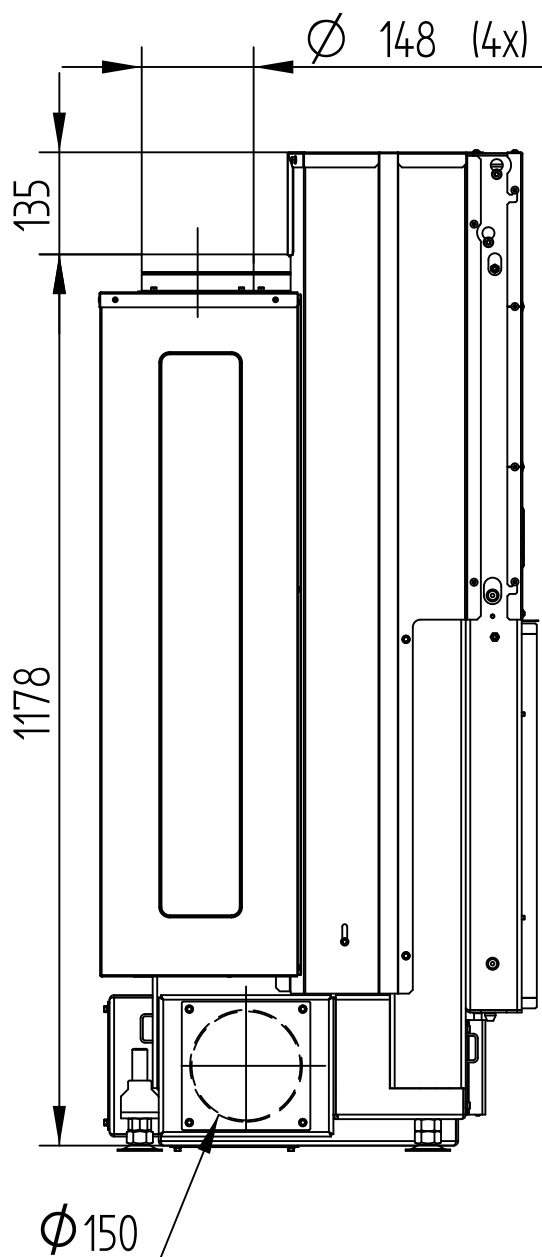


# HAKA 110/51h

MANTELLO CONVETTIVO

Dati tecnici  
Versione 01/2018

M 1 : 10

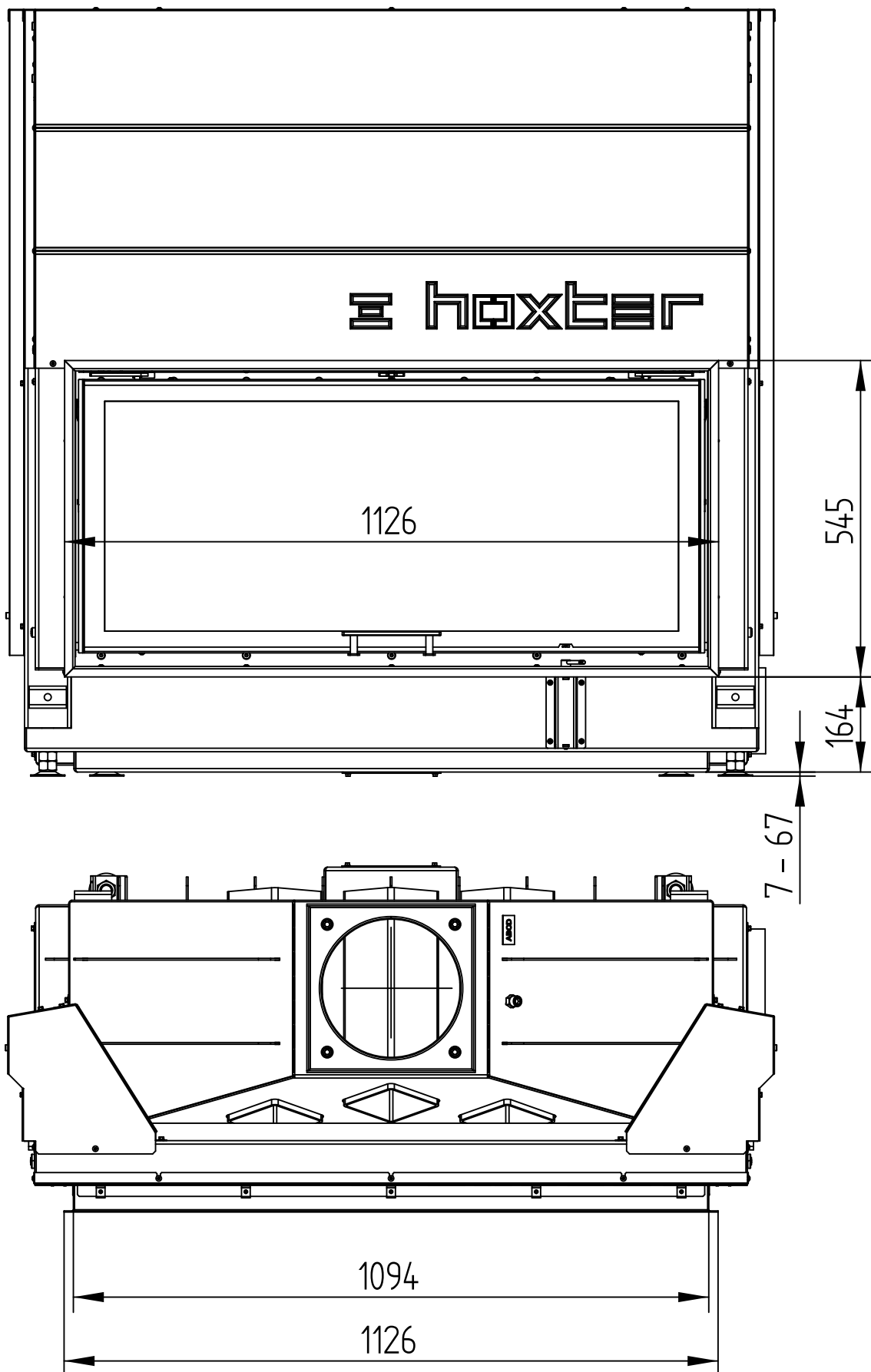


# HAKA 110/51h

Dati tecnici  
Versione 01/2018

CORNICE 4 LATI 1 x 90°, 50 mm

M 1 : 10

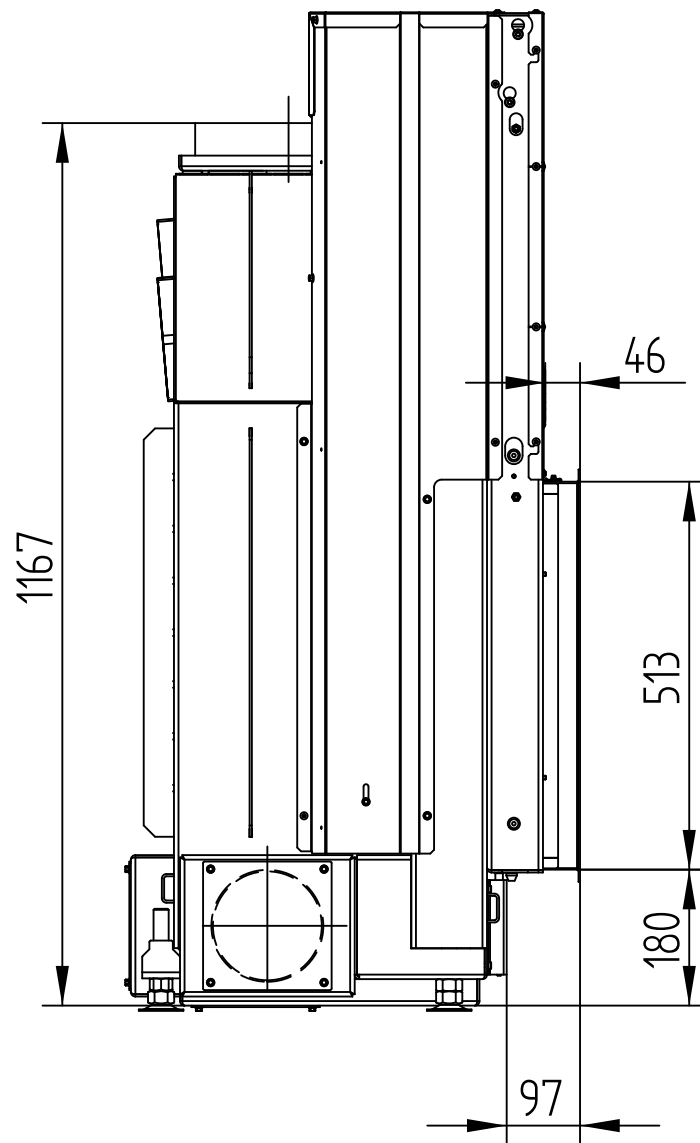


# HAKA 110/51h

CORNICE 4 LATI 1 x 90°, 50 mm

Dati tecnici  
Versione 01/2018

M 1 : 10

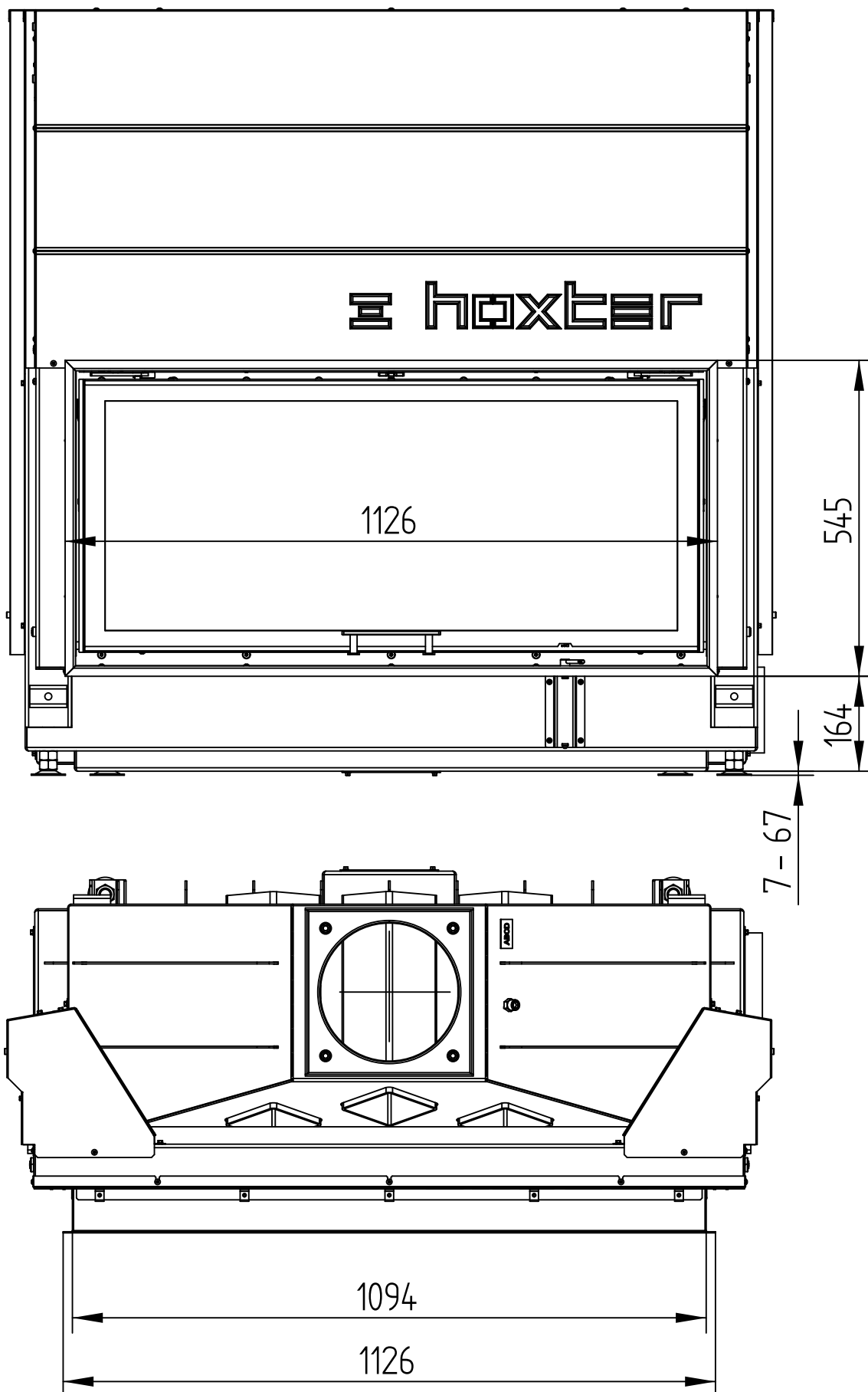


# HAKA 110/51h

Dati tecnici  
Versione 01/2018

CORNICE 4 LATI 1 x 90°, 80 mm

M 1 : 10



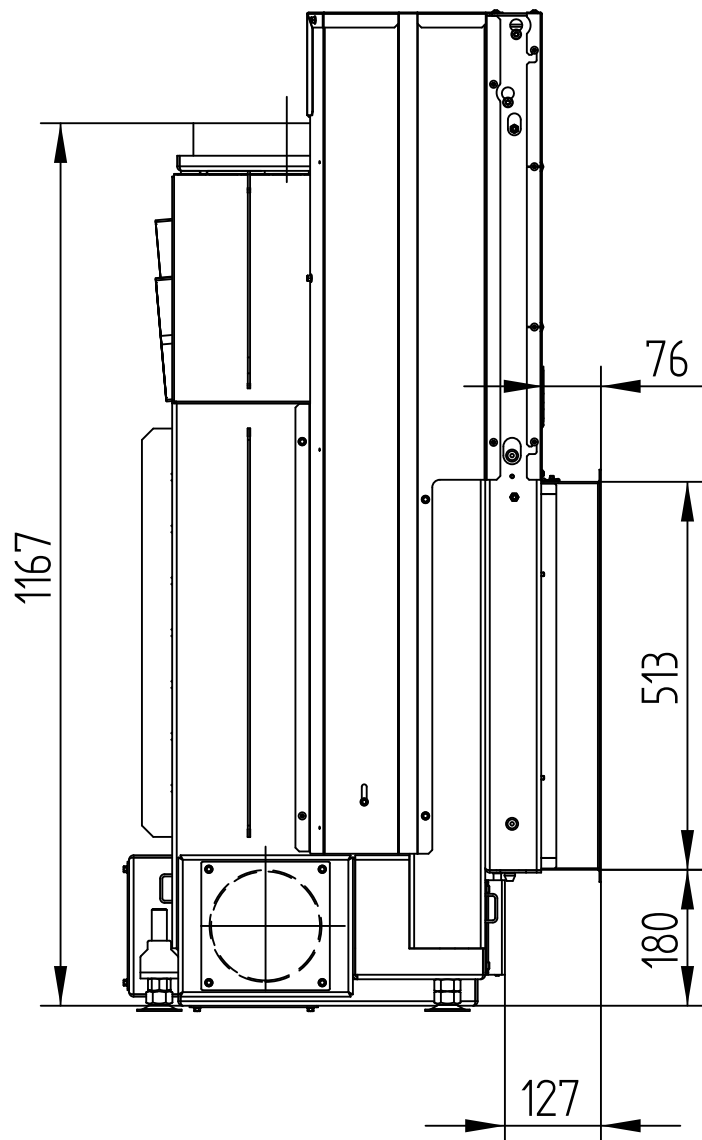


# HAKA 110/51h

CORNICE 4 LATI 1 x 90°, 80 mm

Dati tecnici  
Versione 01/2018

M 1 : 10

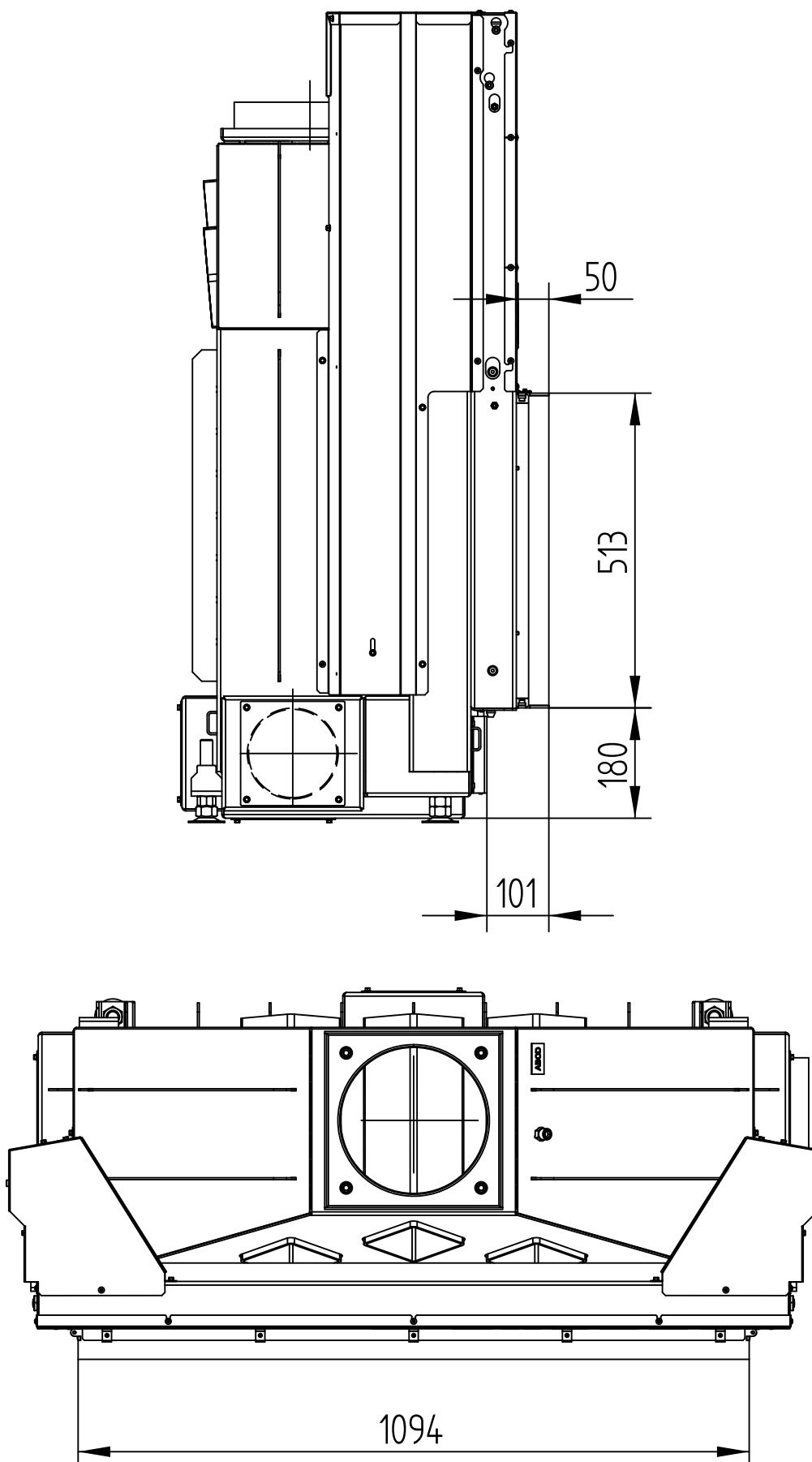


# HAKA 110/51h

Dati tecnici  
Versione 01/2018

TELAIO 4 LATI, 50 mm

M 1 : 10



# HAKA 110/51h

Dati tecnici  
Versione 01/2018

TELAIO 4 LATI, 80 mm

M 1 : 10

