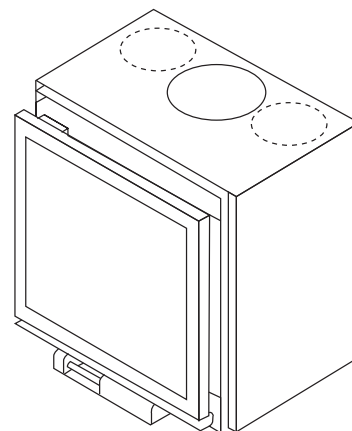


16/58-in | Il focolare

Stûv

aspetto	compatto e sobrio
ergonomia	accessibilità a tutti i meccanismi
alto rendimento	
economico	basso consumo di legna
poco inquinante	emissioni molto basse di CO e particolato fine
ermeticità	++
per abitazioni tradizionali e a basso consumo energetico	✓



CARATTERISTICHE TECNICHE

GENERALI

TIPO DI FOCOLARE	incassato
MATERIALI	acciaio + vermiculite
COLORE	Stûv grey
CARICAMENTO	manuale
COMBUSTIBILE	legna
POSIZIONE CEPPI	orizzontale
LUNGHEZZA CEPPI	40 cm

PESO / DIMENSIONI

PESO	91 kg
Ø DELLA CANNA FUMARIA	180 mm
USCITA D'ARIA CALDA	frontale
Ø PRESA D'ARIA ESTERNA	63 mm

ARIA

PRESA ESTERNA DIRETTA	✓
REGOLAZIONE ARIA PRIMARIA	✓
REGOLAZIONE ARIA SECONDARIA	✓
POST-COMBUSTIONE	✓
ERMETICITÀ	++
FUNZIONAMENTO SENZA VENTILATORE	✓
INDICATORE DI SURRISCALDAMENTO	X

PRESTAZIONI

POTENZA NOMINALE	7 kW
GAMMA DI UTILIZZO	5-8 kW
RENDIMENTO	78%
EMISSIONI DI CO	0,09%
EMISSIONI DI PARTICOLATO FINE	11 mg/Nm ³
GAMMA DI CONSUMO DI LEGNA	1,4 - 2,3 kg/h
TIRAGGIO MINIMO	12 Pa
PORTATA MASSICA DEI FUMI	7 g/s
T° MEDIA DEI FUMI	283 °C
CONSUMO D'ARIA PER LA COMBUSTIONE	18,6 m ³ /h
INDICE DI EFFICIENZA ENERGETICA (EEI)	104
CLASSE DI EFFICIENZA ENERGETICA	A

DISTANZA MINIMA DI SICUREZZA DA MATERIALI INFIAMMABILI

PARTE POSTERIORE	3 cm
PARTE LATERALE	3 cm
PARTE SUPERIORE	9 cm
PARTE INFERIORE	0 cm

ACCESSORI / ATTREZZATURE

ACCUMULO	X
MODULO	X
BARBECUE	X
CASSETTO CENERE	X
CONVEZIONE	✓
RIVESTIMENTI	X
FUOCO APERTO	X
MOBILOBOX (PORTAUTENSILI)	○
BASE DI PROTEZIONE	X
PRONTO PER LA POSA	X
PORTACEPPI	○
GIREVOLE	X
BASAMENTO	X
VENTILATORE	○
VETRO A SCOMPARSA	X

LEGENDA

✓	STANDARD
X	NON DISPONIBILE
○	OPZIONALE

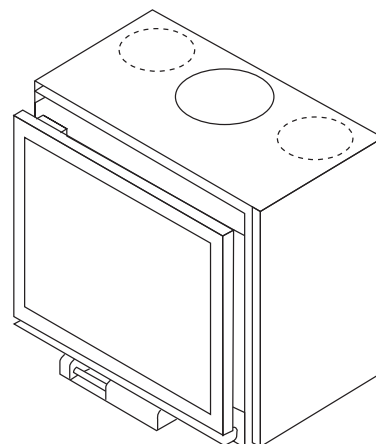
conformità:
 - OPair (CH)
 - BE Phase 1,2 & 3
 - BlmSchV2 (DE)



16/68-in | Il focolare

Stûv

aspetto	compatto e sobrio
ergonomia	accessibilità a tutti i meccanismi
alto rendimento	
economico	basso consumo di legna
poco inquinante	emissioni molto basse di CO e particolato fine
ermeticità	++
per abitazioni tradizionali e a basso consumo energetico	✓



CARATTERISTICHE TECNICHE

GENERALI

TIPO DI FOCOLARE	incassato
MATERIALI	acciaio + vermiculite
COLORE	Stûv grey
CARICAMENTO	manuale
COMBUSTIBILE	legna
POSIZIONE CEPPI	orizzontale
LUNGHEZZA CEPPI	50 cm

PESO / DIMENSIONI

PESO	102 kg
Ø DELLA CANNA FUMARIA	180 mm
USCITA D'ARIA CALDA	frontale
Ø PRESA D'ARIA ESTERNA	63 mm

ARIA

PRESA ESTERNA DIRETTA	✓
REGOLAZIONE ARIA PRIMARIA	✓
REGOLAZIONE ARIA SECONDARIA	✓
POST-COMBUSTIONE	✓
ERMETICITÀ	++
FUNZIONAMENTO SENZA VENTILATORE	✓
INDICATORE DI SURRISCALDAMENTO	X

PRESTAZIONI

POTENZA NOMINALE	7,5 kW
GAMMA DI UTILIZZO	5-9 kW
RENDIMENTO	77%
EMISSIONI DI CO	0,10%
EMISSIONI DI PARTICOLATO FINE	19 mg/Nm ³
GAMMA DI CONSUMO DI LEGNA	1,5 - 2,6 kg/h
TIRAGGIO MINIMO	12 Pa
PORTATA MASSICA DEI FUMI	7,9 g/s
T° MEDIA DEI FUMI	301 °C
CONSUMO D'ARIA PER LA COMBUSTIONE	20,8 m ³ /h
INDICE DI EFFICIENZA ENERGETICA (EEI)	103
CLASSE DI EFFICIENZA ENERGETICA	A

DISTANZA MINIMA DI SICUREZZA DA MATERIALI INFIAMMABILI

PARTE POSTERIORE	3 cm
PARTE LATERALE	3 cm
PARTE SUPERIORE	9 cm
PARTE INFERIORE	0 cm

ACCESSORI / ATTREZZATURE

ACCUMULO	X
MODULO	X
BARBECUE	X
CASSETTO CENERE	X
CONVEZIONE	✓
RIVESTIMENTI	X
FUOCO APERTO	X
MOBILOBOX (PORTAUTENSILI)	○
BASE DI PROTEZIONE	X
PRONTO PER LA POSA	X
PORTACEPPI	○
GIREVOLE	X
BASAMENTO	X
VENTILATORE	○
VETRO A SCOMPARSA	X

LEGENDA

✓	STANDARD
X	NON DISPONIBILE
○	OPZIONALE

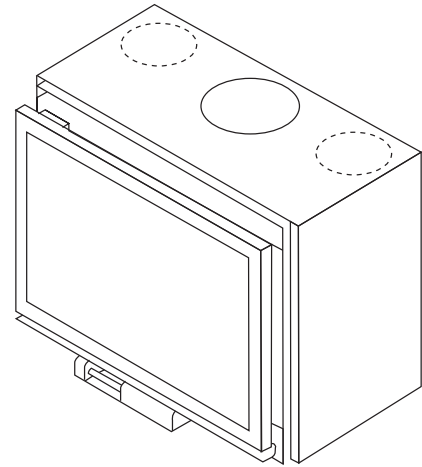
conformità:
 - OPair (CH)
 - BE Phase 1,2 & 3
 - BlmSchV2 (DE)



16/78-in | Il focolare

stuv

aspetto	compatto e sobrio
ergonomia	accessibilità a tutti i meccanismi
alto rendimento	
economico	basso consumo di legna
poco inquinante	emissioni molto basse di CO e particolato fine
ermeticità	++
per abitazioni tradizionali e a basso consumo energetico	✓



CARATTERISTICHE TECNICHE

GENERALI

TIPO DI FOCOLARE	incassato
MATERIALI	acciaio + vermiculite
COLORE	Stuv grey
CARICAMENTO	manuale
COMBUSTIBILE	legna
POSIZIONE CEPPI	orizzontale
LUNGHEZZA CEPPI	60 cm

PESO / DIMENSIONI

PESO	112 kg
Ø DELLA CANNA FUMARIA	180 mm
USCITA D'ARIA CALDA	frontale
Ø PRESA D'ARIA ESTERNA	63 mm

ARIA

PRESA ESTERNA DIRETTA	✓
REGOLAZIONE ARIA PRIMARIA	✓
REGOLAZIONE ARIA SECONDARIA	✓
POST-COMBUSTIONE	✓
ERMETICITÀ	++
FUNZIONAMENTO SENZA VENTILATORE	✓
INDICATORE DI SURRISCALDAMENTO	X

PRESTAZIONI

POTENZA NOMINALE	8 kW
GAMMA DI UTILIZZO	6-10 kW
RENDIMENTO	75%
EMISSIONI DI CO	0,09%
EMISSIONI DI PARTICOLATO FINE	13 mg/Nm ³
GAMMA DI CONSUMO DI LEGNA	1,8 - 3,0 kg/h
TIRAGGIO MINIMO	12 Pa
PORTATA MASSICA DEI FUMI	8,8 g/s
T° MEDIA DEI FUMI	318 °C
CONSUMO D'ARIA PER LA COMBUSTIONE	23,5 m ³ /h
INDICE DI EFFICIENZA ENERGETICA (EEI)	100
CLASSE DI EFFICIENZA ENERGETICA	A

DISTANZA MINIMA DI SICUREZZA DA MATERIALI INFIAMMABILI

PARTE POSTERIORE	9 cm
PARTE LATERALE	10 cm
PARTE SUPERIORE	9 cm
PARTE INFERIORE	0 cm

ACCESSORI / ATTREZZATURE

ACCUMULO	X
MODULO	X
BARBECUE	X
CASSETTO CENERE	X
CONVEZIONE	✓
RIVESTIMENTI	X
FUOCO APERTO	X
MOBILOBOX (PORTAUTENSILI)	○
BASE DI PROTEZIONE	X
PRONTO PER LA POSA	X
PORTACEPPI	○
GIREVOLE	X
BASAMENTO	X
VENTILATORE	○
VETRO A SCOMPARSA	X

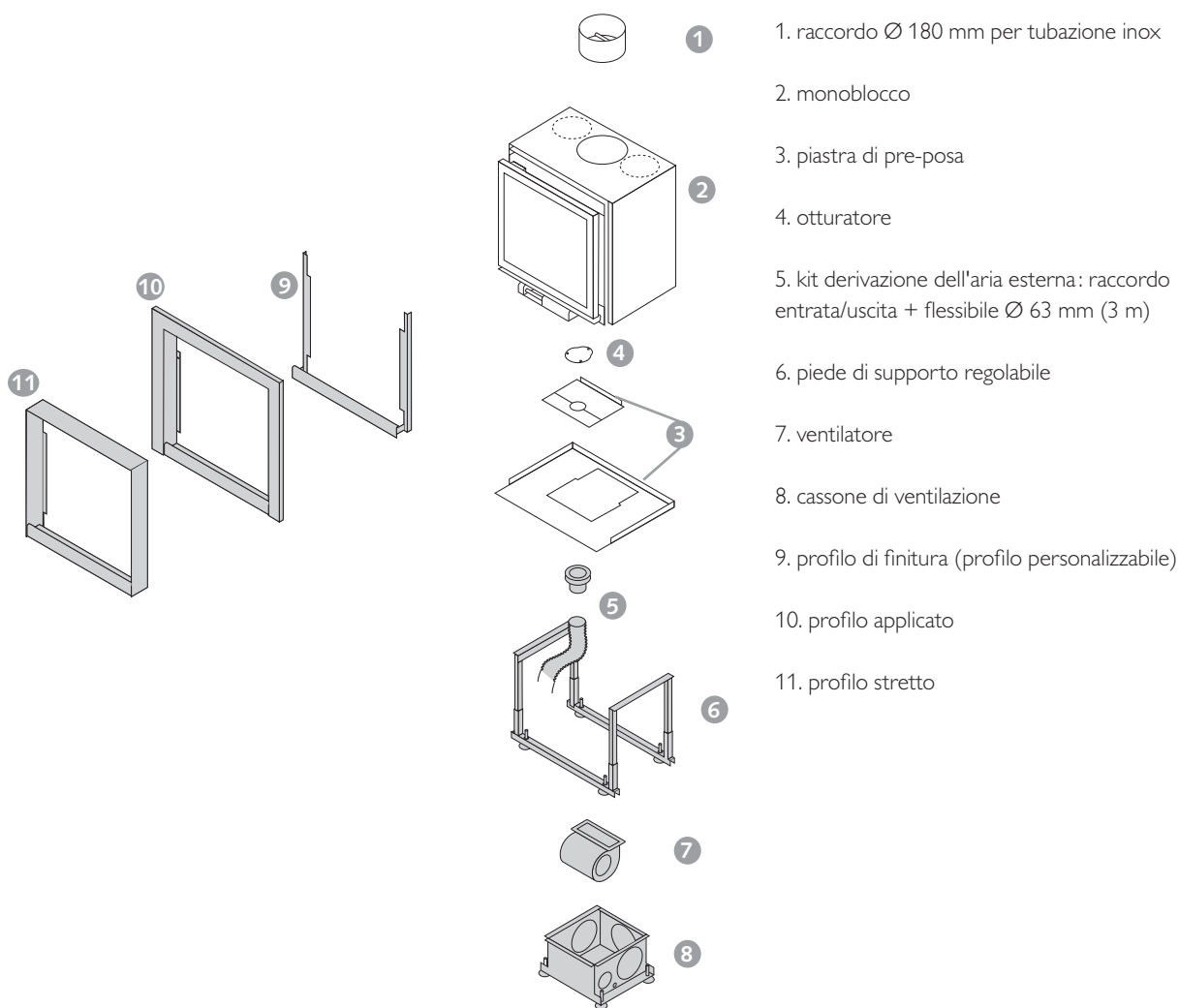
LEGENDA

✓	STANDARD
X	NON DISPONIBILE
○	OPZIONALE

conformità:
 - OPair (CH)
 - BE Phase 1,2 & 3
 - BlmSchV2 (DE)

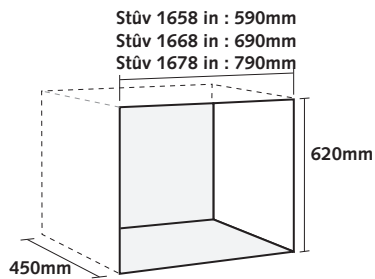


IL FOCOLARE DI BASE E LE SUE OPZIONI

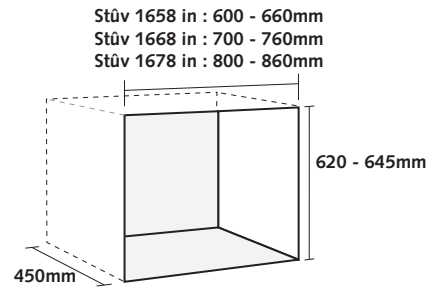


DIMENSIONI DELL'INCAVO

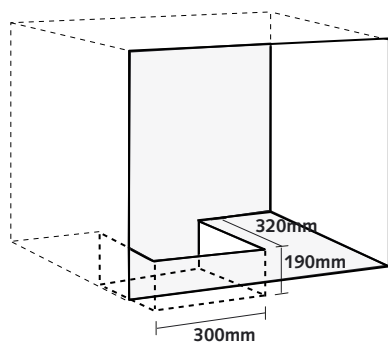
PER FOCOLARE CON PROFILO SOTTILE



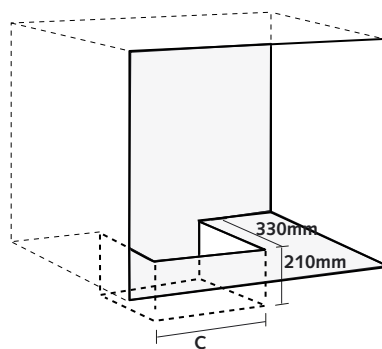
PER FOCOLARE CON PROFILO APPLICATO



RISERVA PER IL VENTILATORE



RISERVA PER IL CASSONE DI VENTILAZIONE



Stûv 15/58-in: C = 350mm

Stûv 15/68-in: C = 550mm

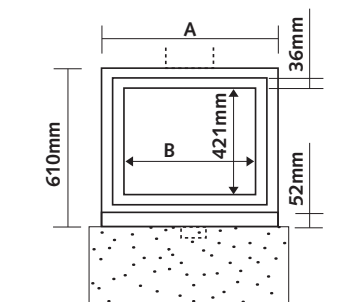
Stûv 15/78-in: C = 550mm

16-in | Il focolare

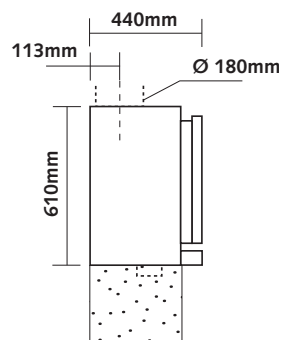


DIMENSIONI DEL FOCOLARE SENZA PIEDE

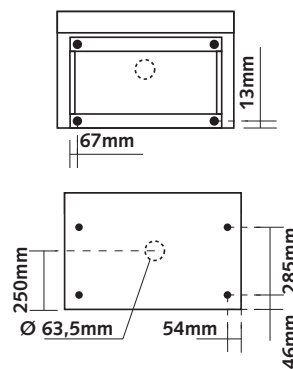
VISTA FRONTALE



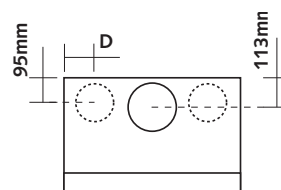
VISTA DI LATO



VISTA INFERIORE

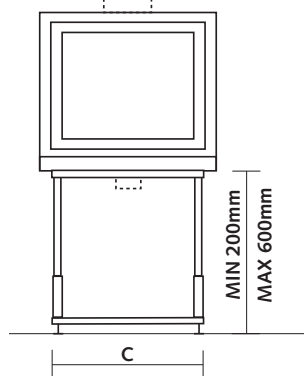


VISTA SUPERIORE

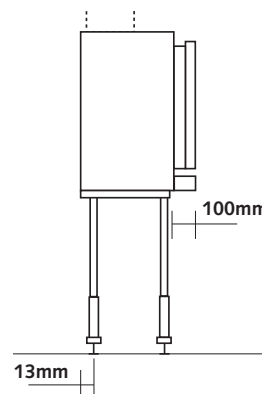


DIMENSIONI DEL FOCOLARE CON PIEDE

VISTA FRONTALE

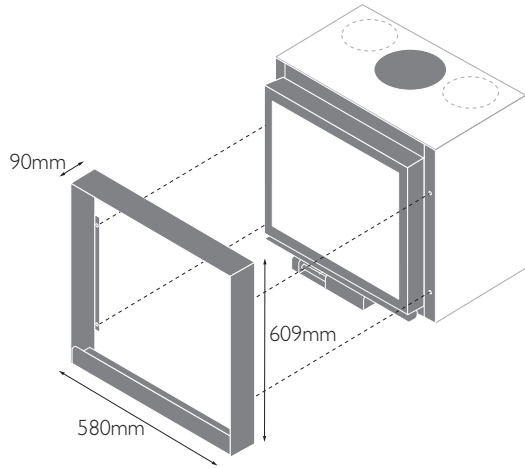


VISTA DI LATO

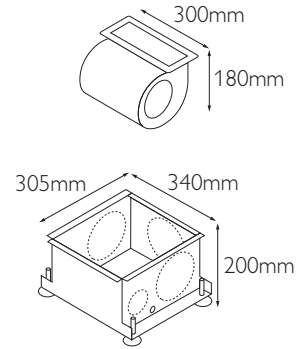


DIMENSIONI	A	B	C	D
16/58-in	580	448	570	105
16/68-in	680	548	670	130
16/78-in	780	648	770	130

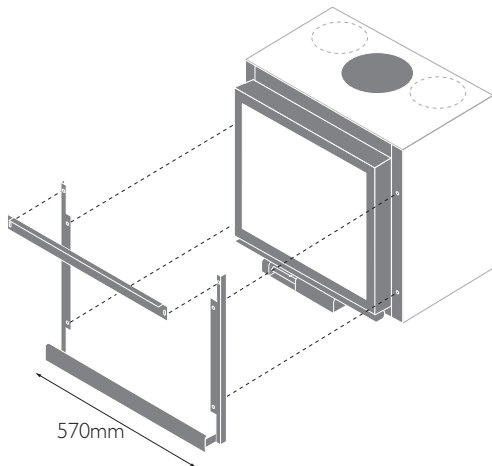
STÙV 16/58-IN + PROFILO SOTTILE



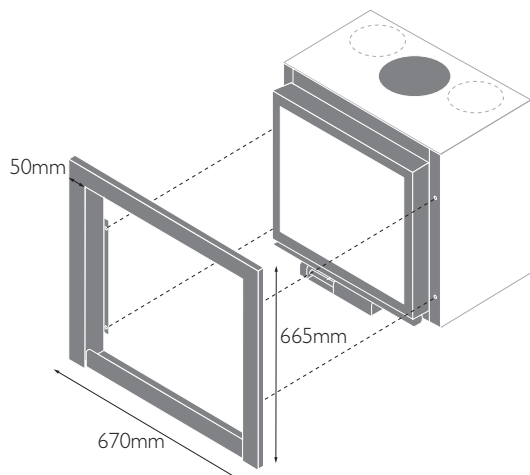
16/58-IN KIT DI VENTILAZIONE (VENTILATORE + CASSONE DI VENTILAZIONE)



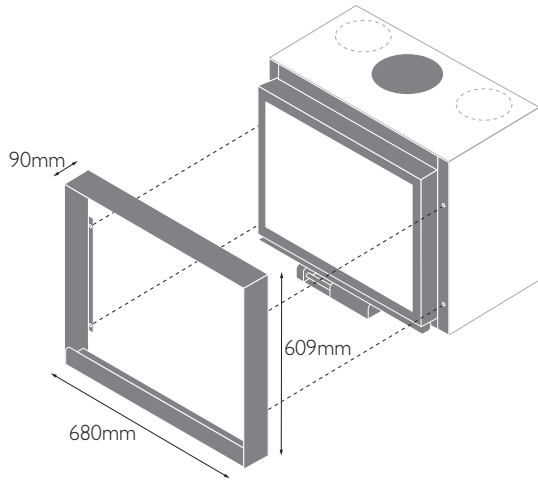
STÙV 16/58-IN + PROFILO DI FINITURA



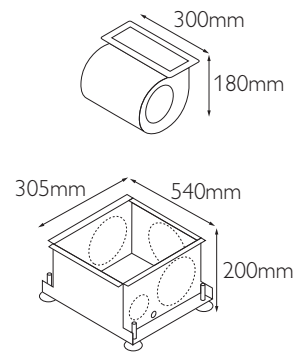
STÙV 16/58-IN + PROFILO APPLICATO



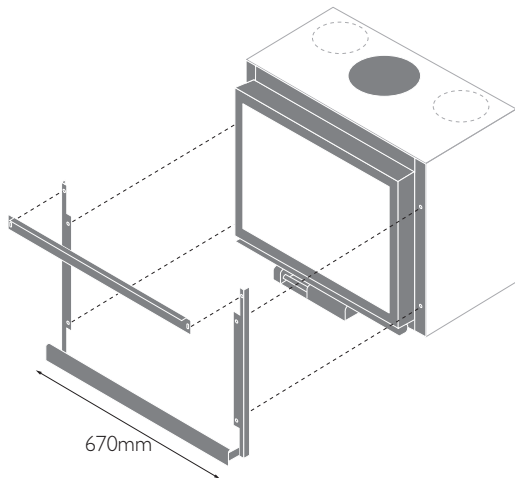
STUV 16/68-IN + PROFILO SOTTILE



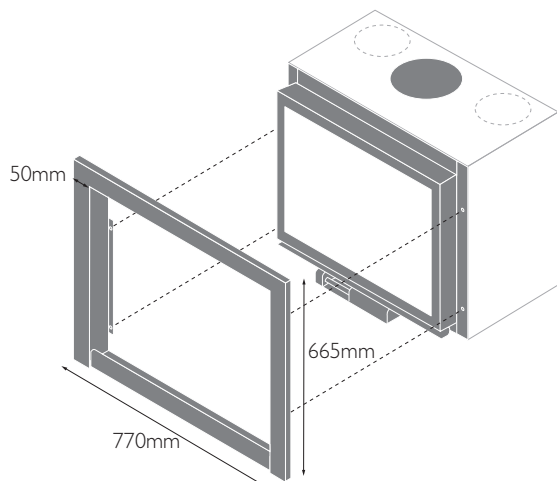
16/68-IN KIT DI VENTILAZIONE (VENTILATORE + CASSONE DI VENTILAZIONE)



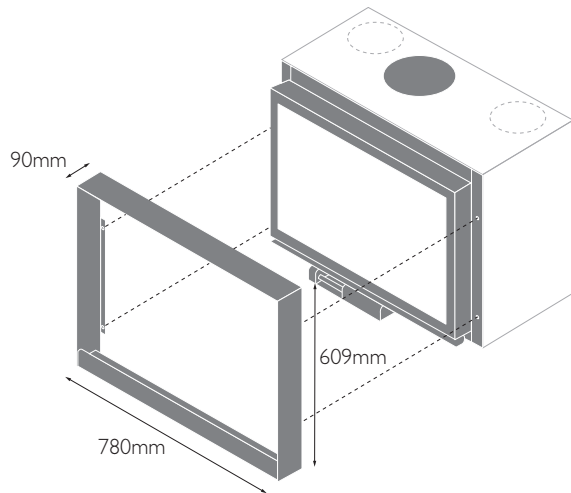
STUV 16/68-IN + PROFILO DI FINITURA



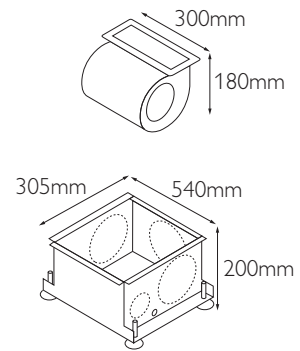
STUV 16/68-IN + PROFILO APPLICATO



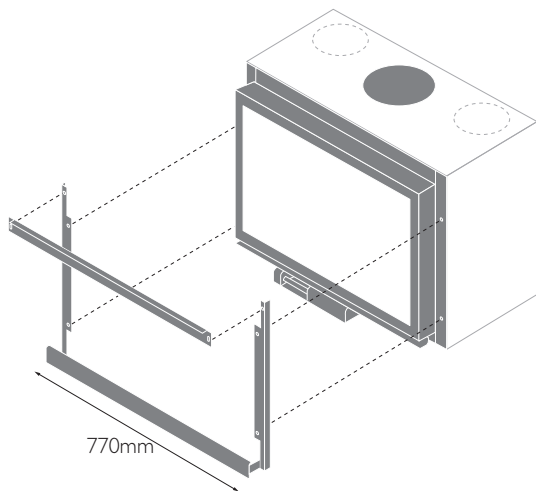
STUV 16/78-IN + PROFILO SOTTILE



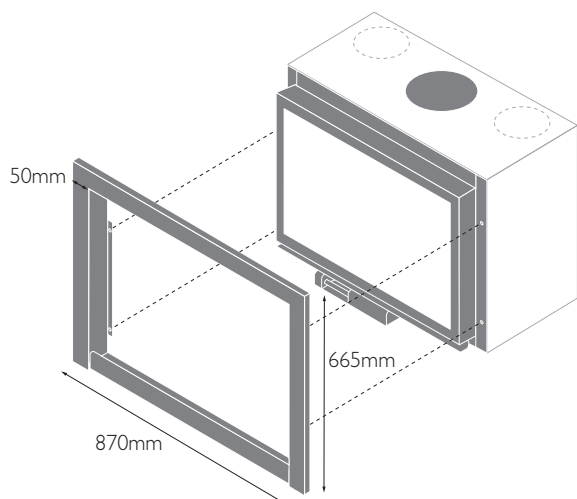
16/78-IN KIT DI VENTILAZIONE (VENTILATORE + CASSONE DI VENTILAZIONE)



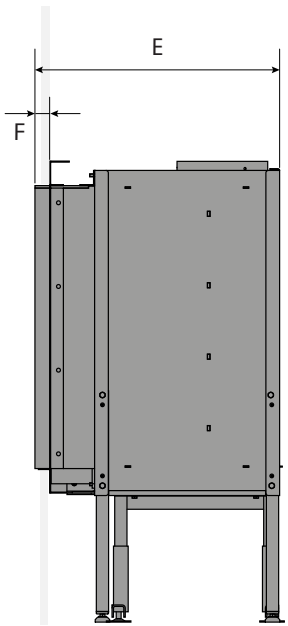
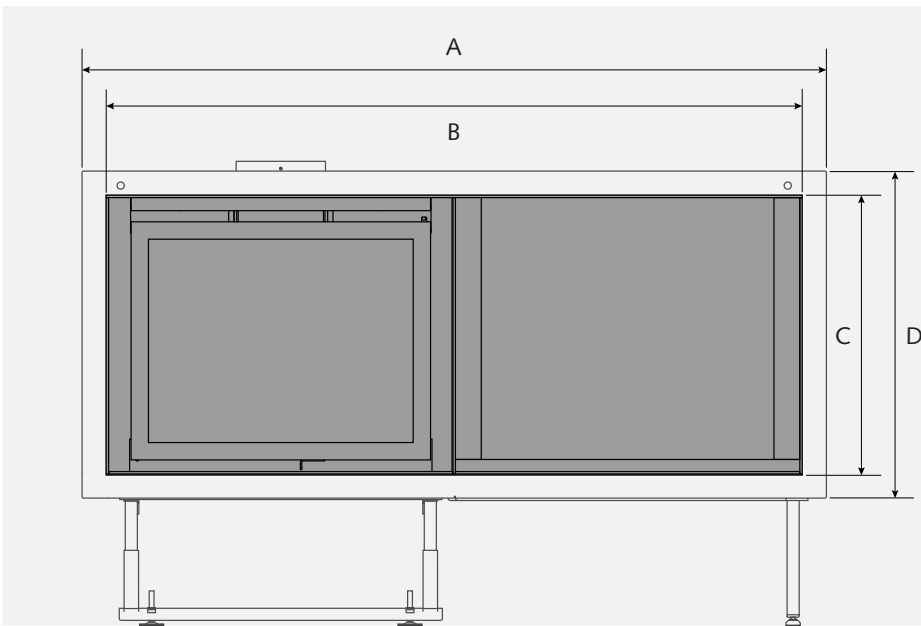
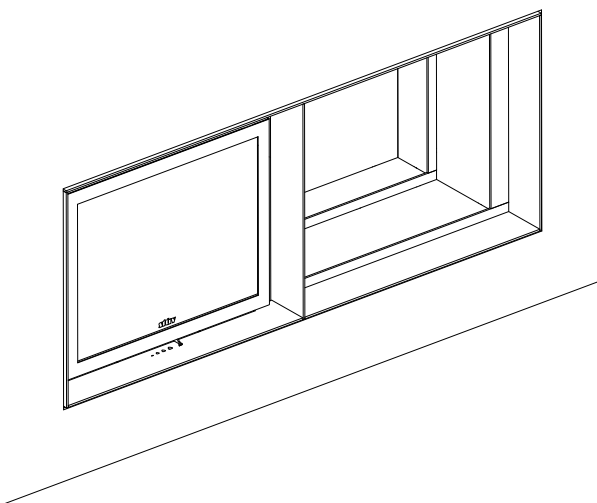
STUV 16/78-IN + PROFILO DI FINITURA



STUV 16/78-IN + PROFILO APPLICATO



16-in | Profilo D4



DIMENSIONI (MM)	A	B	C	D	E	F
Stův 16/58-in	1340	1240	577	677	500	30
Stův 16/68-in	1540	1440	577	677	500	30
Stův 16/78-in	1740	1640	577	677	500	30