

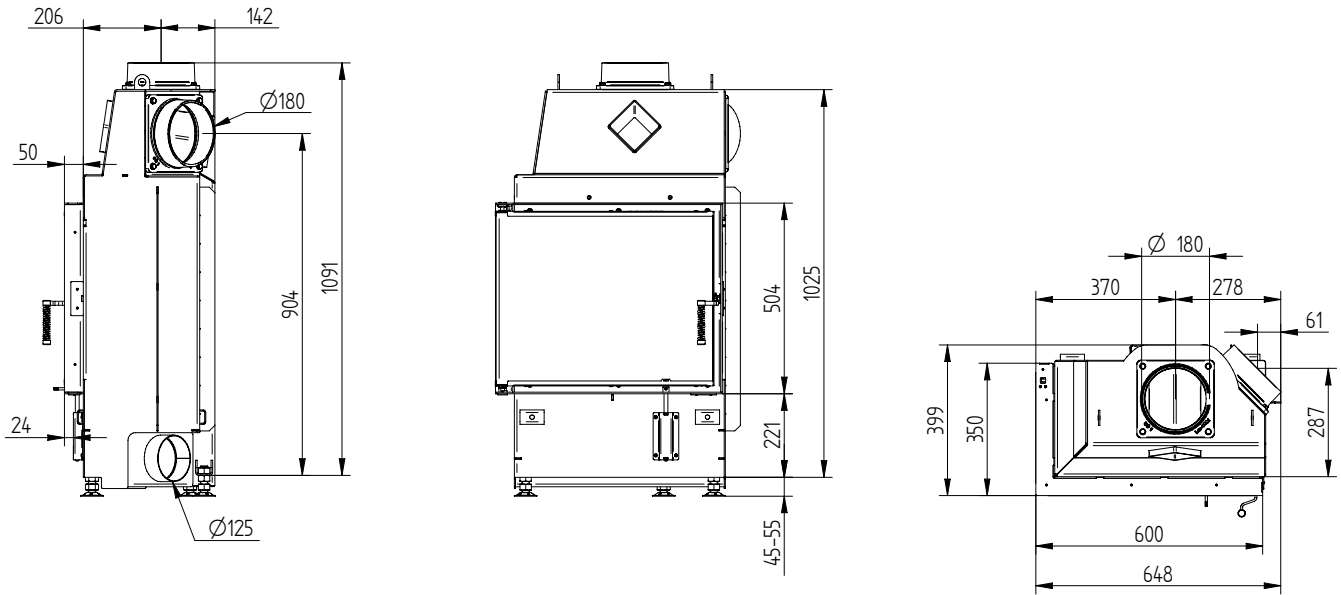
# ECKA 60/35/50SL

Dati tecnici	Collegamento diretto alla canna fumaria	Con massa accumulo aggiuntiva	
		A+	A+
Etichetta energetica	A+	A+	A+
<b>Dati di utilizzo</b>			
Potenza termica nominale	7 kW	----	----
Rendimento	> 80 %	----	----
Consuma di legna	2,2 kg/h	3,5 kg	3,1 kg
Potenza combustione	----	14 kW	12 kW
Potenza termica media / durata dell'accumulo <sup>5</sup>	----	1,4 kW / 8 h	1,2 kW / 8 h
Portata fumi	7,3 g/s	12 g/s	11 g/s
Tiraggio necessario	12 Pa	12 Pa	15 Pa
Fabbisogno aria comburente	20 m <sup>3</sup> /h	30 m <sup>3</sup> /h	30 m <sup>3</sup> /h
<b>Temperatura fumi media</b>			
Al raccordo	287 °C	360 °C	340 °C
Dopo 2,5 metri lineari di giri fumo ceramici KMS 240 <sup>1</sup>	----	210 °C	----
Dopo gli S-anelli accumulatori (5x S-anelli accumulatori Ø345 mm)	----	----	220 °C
<b>Distribuzione del calore</b>			
Caminetto	64–74 %	35 %	35 %
Vetro (singolo / doppio)	36 / 26 %	36 / 26 %	36 / 26 %
Massa accumulo aggiuntiva	----	29–39 %	29–39 %
<b>Dati per la modalità di costruzione con griglia</b>			
Passaggio aria minimo per griglie circolazione / entrata aria	700 cm <sup>2</sup>	700 cm <sup>2</sup>	700 cm <sup>2</sup>
Distanze minime da superfici di isolamento / pavimento	50 / 0 mm	50 / 0 mm	
Materiale di riferimento per isolamento termico <sup>2</sup> Soffitto / Parete posteriore / Pareti laterali / Pavimento	120 / 70 / 70 / 0 mm	120 / 70 / 70 / 0 mm	
Isolamento in silicato di calcio <sup>3</sup> Soffitto / Parete posteriore / Pareti laterali / Pavimento	80 / 50 / 50 / 0 mm	80 / 50 / 50 / 0 mm	
<b>Dati per la modalità di costruzione senza griglia (oppure con griglia chiusa)</b>			
Superficie radiante minima <sup>4</sup>	secondo TROL	3 m <sup>2</sup>	
Distanze minime da superfici di isolamento / pavimento	50 / 20 mm	50 / 20 mm	
Materiale di riferimento per isolamento termico <sup>2</sup> Soffitto / Parete posteriore / Pareti laterali / Pavimento	160 / 90 / 90 / 20 mm	160 / 90 / 90 / 20 mm	
Isolamento in silicato di calcio <sup>3</sup> Soffitto / Parete posteriore / Pareti laterali / Pavimento	120 / 70 / 70 / 20 mm	120 / 70 / 70 / 20 mm	
<b>Informazioni tecniche generali</b>			
Peso totale / Rivestimento camera di combustione	ca. 155 / 55 kg	ca. 155 / 55 kg	
Base della camera di combustione (larghezza x profondità)	460 x 210 mm		
Raccordo presa aria esterna	Ø 125 mm		
Utilizzo con modalità di costruzione chiusa secondo il regolamento professionale	adatto		
Testato secondo	EN 16510		
Valori rispettati	Ecodesign, 4 stelle		5 stelle <sup>6</sup>

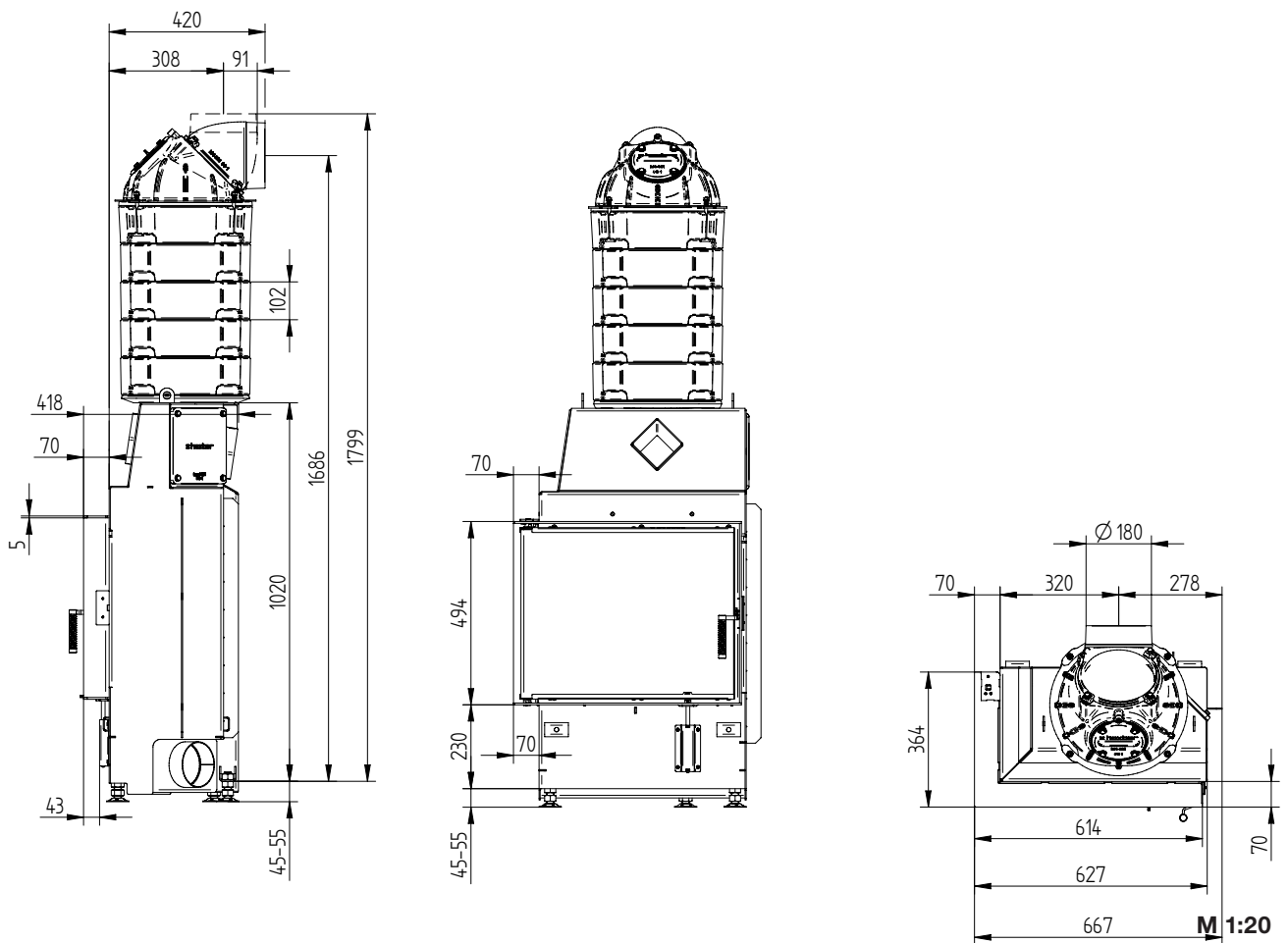
- 1 Lunghezza del giro fumi utilizzato nella prova. L'indicazione del giro fumi richiede un calcolo (programma Ortner / KOV) con i dettagli costruttivi effettivi
- 2 Lana minerale secondo AGI-Q 132
- 3 Esempio SkamoEnclosure Board 225 kg/m<sup>3</sup>
- 4 Valore medio relativo alla durata dell'accumulo. Dipende dalle proprietà del materiale e dallo spessore delle pareti dell'edificio. Potenza termica specifica media = circa 500 W/m<sup>2</sup>
- 5 Funzionamento ad accumulo, una carica di legna per la durata dell'accumulo, con struttura chiusa ed efficienza > 80%
- 6 Valido per prodotto con ECO Kit 5\* per set accumulo (portafiltro e filtro ceramico), valori notati possono variare dal prodotto senza ECO Kit 5\*

# ECKA 60/35/50SL

ECKA 60/35/50SL profondità ridotta sinistra ad anta

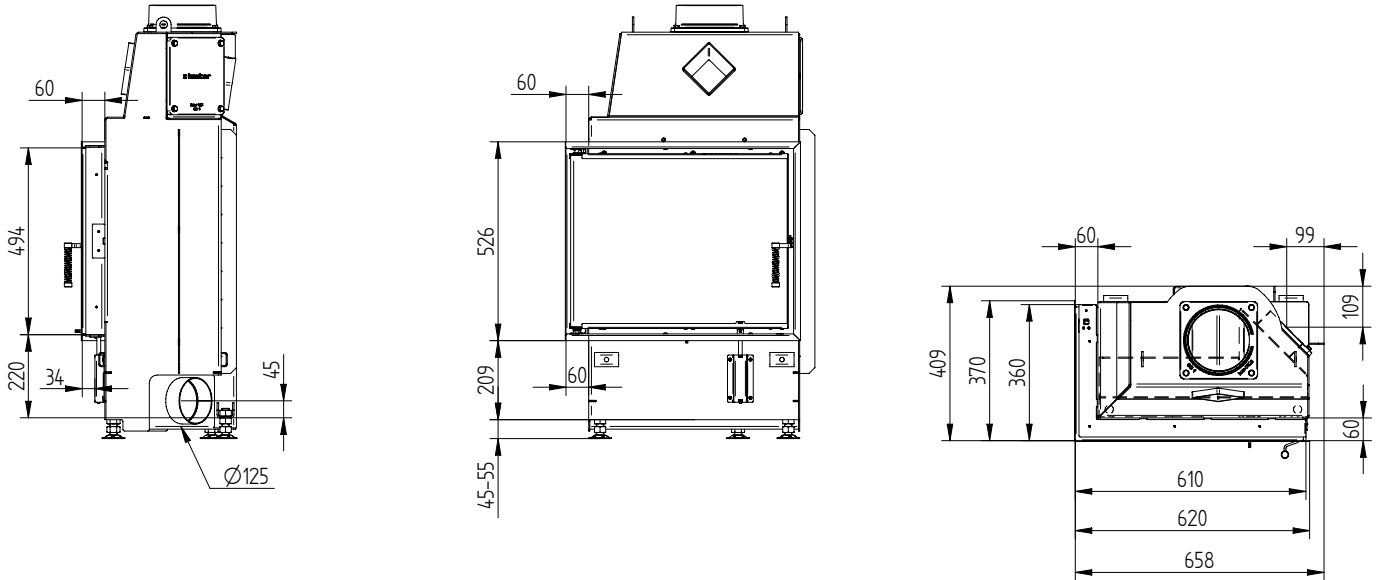


ECKA 60/35/50SL profondità ridotta sinistra ad anta S-set accumulo / Collare porta allungato 70mm, spessore 5 mm

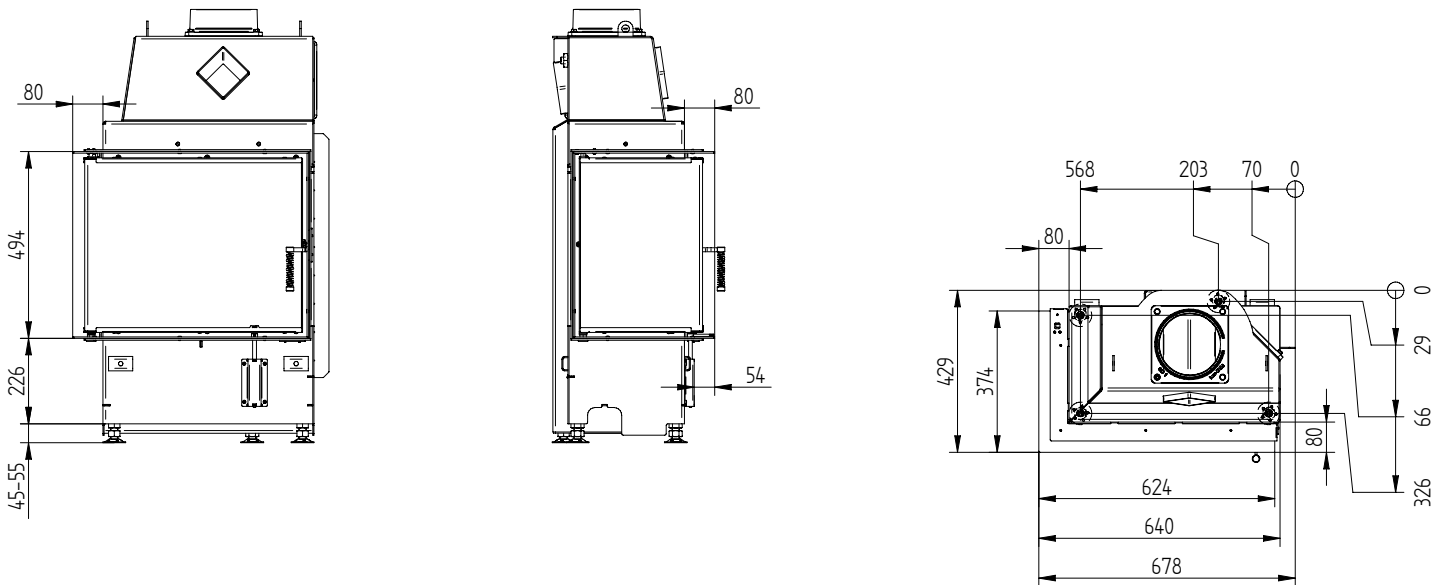


# ECKA 60/35/50SL

Cornice 60/35/50 sinistra-destra 6 lati 60 mm 1 x 90° / Collegamento aria di alimentazione



Telaio 60/35/50L sinistra 6 lati 80 mm / Piedi





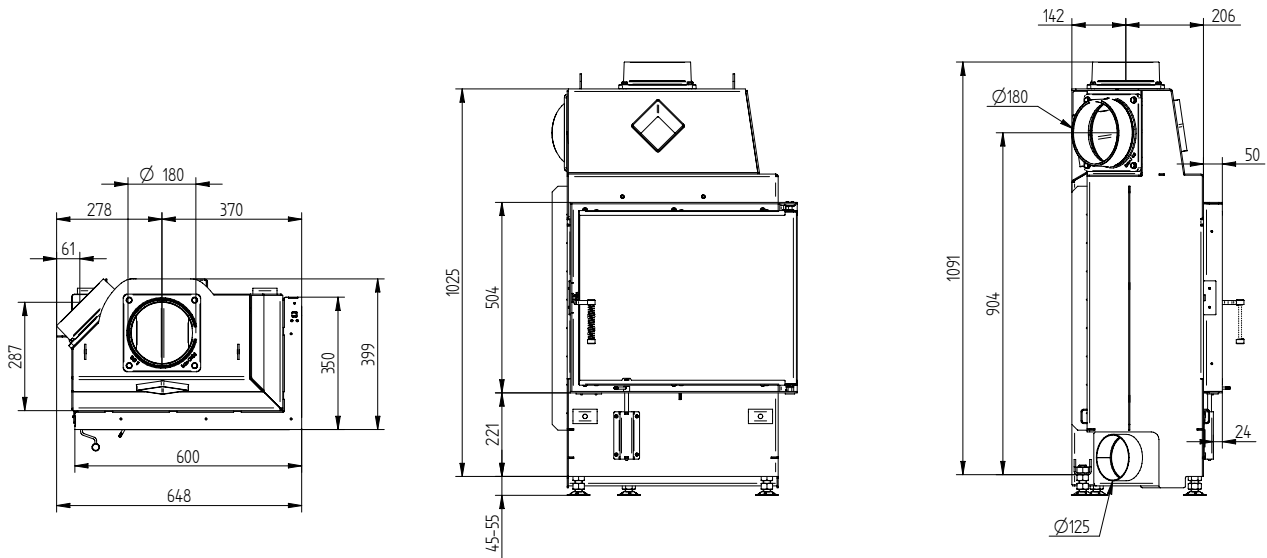
# ECKA 60/35/50SR

Dati tecnici	Collegamento diretto alla canna fumaria	Con massa accumulo aggiuntiva	
	A+	A+	A+
Etichetta energetica	A+	A+	A+
<b>Dati di utilizzo</b>			
Potenza termica nominale	7 kW	----	----
Rendimento	> 80 %	----	----
Consuma di legna	2,2 kg/h	3,5 kg	3,1 kg
Potenza combustione	----	14 kW	12 kW
Potenza termica media / durata dell'accumulo <sup>5</sup>	----	1,4 kW / 8 h	1,2 kW / 8 h
Portata fumi	7,3 g/s	12 g/s	11 g/s
Tiraggio necessario	12 Pa	12 Pa	15 Pa
Fabbisogno aria comburente	20 m <sup>3</sup> /h	30 m <sup>3</sup> /h	30 m <sup>3</sup> /h
<b>Temperatura fumi media</b>			
Al raccordo	287 °C	360 °C	340 °C
Dopo 2,5 metri lineari di giri fumo ceramici KMS 240 <sup>1</sup>	----	210 °C	----
Dopo gli S-anelli accumulatori (5x S-anelli accumulatori Ø345 mm)	----	----	220 °C
<b>Distribuzione del calore</b>			
Caminetto	64–74 %	35 %	35 %
Vetro (singolo / doppio)	36 / 26 %	36 / 26 %	36 / 26 %
Massa accumulo aggiuntiva	----	29–39 %	29–39 %
<b>Dati per la modalità di costruzione con griglia</b>			
Passaggio aria minimo per griglie circolazione / entrata aria	700 cm <sup>2</sup>	700 cm <sup>2</sup>	700 cm <sup>2</sup>
Distanze minime da superfici di isolamento / pavimento	50 / 0 mm	50 / 0 mm	
Materiale di riferimento per isolamento termico <sup>2</sup> Soffitto / Parete posteriore / Pareti laterali / Pavimento	120 / 70 / 70 / 0 mm	120 / 70 / 70 / 0 mm	
Isolamento in silicato di calcio <sup>3</sup> Soffitto / Parete posteriore / Pareti laterali / Pavimento	80 / 50 / 50 / 0 mm	80 / 50 / 50 / 0 mm	
<b>Dati per la modalità di costruzione senza griglia (oppure con griglia chiusa)</b>			
Superficie radiante minima <sup>4</sup>	secondo TROL	3 m <sup>2</sup>	
Distanze minime da superfici di isolamento / pavimento	50 / 20 mm	50 / 20 mm	
Materiale di riferimento per isolamento termico <sup>2</sup> Soffitto / Parete posteriore / Pareti laterali / Pavimento	160 / 90 / 90 / 20 mm	160 / 90 / 90 / 20 mm	
Isolamento in silicato di calcio <sup>3</sup> Soffitto / Parete posteriore / Pareti laterali / Pavimento	120 / 70 / 70 / 20 mm	120 / 70 / 70 / 20 mm	
<b>Informazioni tecniche generali</b>			
Peso totale / Rivestimento camera di combustione	ca. 155 / 55 kg	ca. 155 / 55 kg	
Base della camera di combustione (larghezza x profondità)	460 x 210 mm		
Raccordo presa aria esterna	Ø 125 mm		
Utilizzo con modalità di costruzione chiusa secondo il regolamento professionale	adatto		
Testato secondo	EN 16510		
Valori rispettati	Ecodesign, 4 stelle		5 stelle <sup>6</sup>

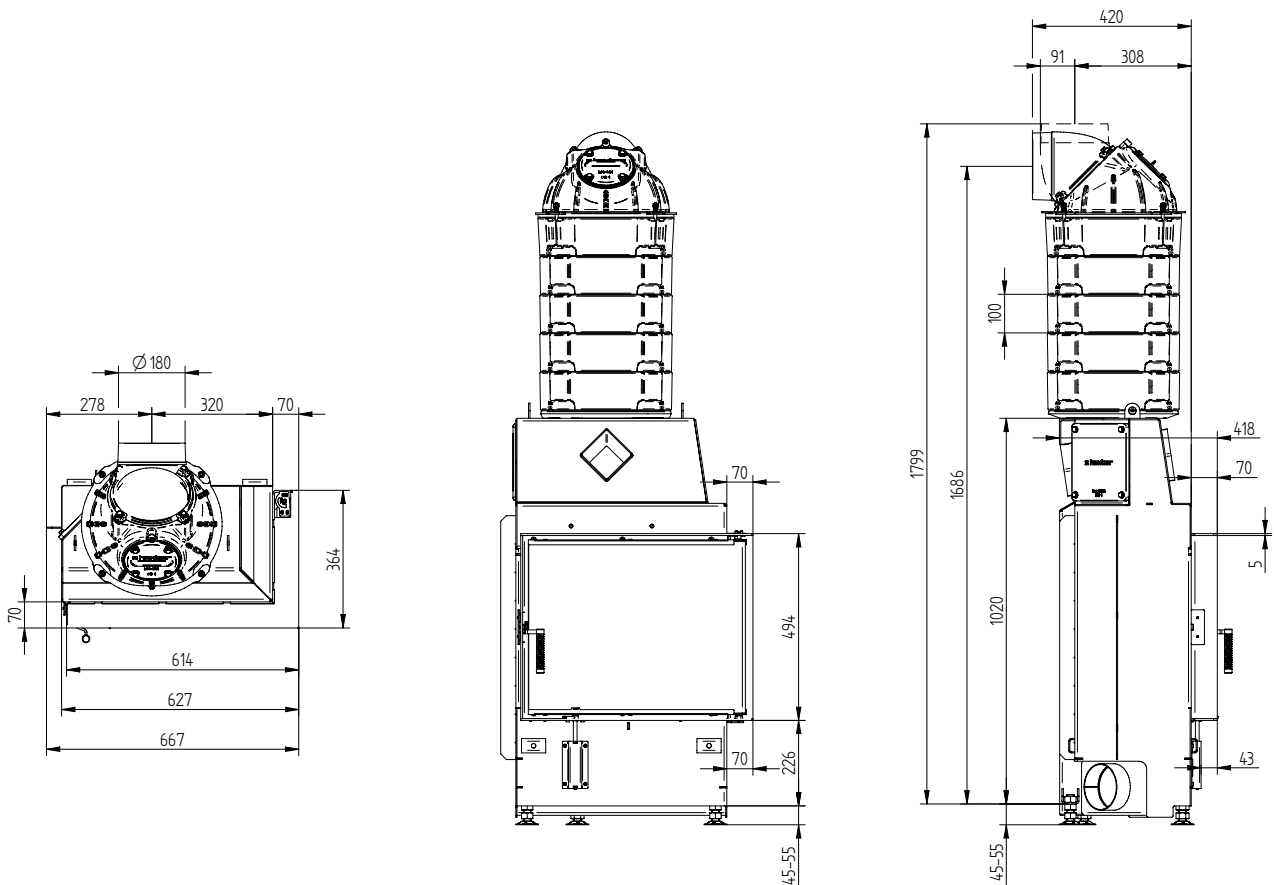
- 1 Lunghezza del giro fumi utilizzato nella prova. L'indicazione del giro fumi richiede un calcolo (programma Ortner / KOV) con i dettagli costruttivi effettivi
- 2 Lana minerale secondo AGI-Q 132
- 3 Esempio SkamoEnclosure Board 225 kg/m<sup>3</sup>
- 4 Valore medio relativo alla durata dell'accumulo. Dipende dalle proprietà del materiale e dallo spessore delle pareti dell'edificio. Potenza termica specifica media = circa 500 W/m<sup>2</sup>
- 5 Funzionamento ad accumulo, una carica di legna per la durata dell'accumulo, con struttura chiusa ed efficienza > 80%
- 6 Valido per prodotto con ECO Kit 5\* per set accumulo (portafiltri e filtro ceramico), valori notati possono variare dal prodotto senza ECO Kit 5\*

# ECKA 60/35/50SR

ECKA 60/35/50SR profondità ridotta destra ad anta

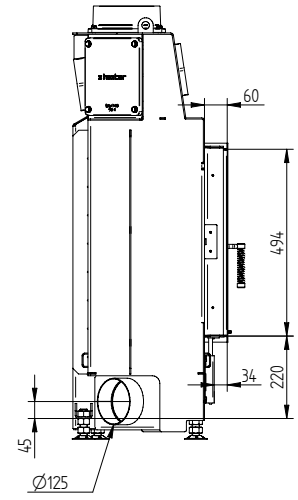
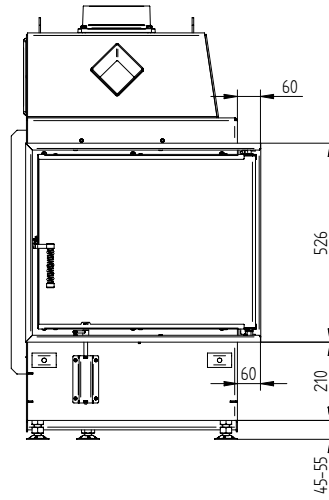
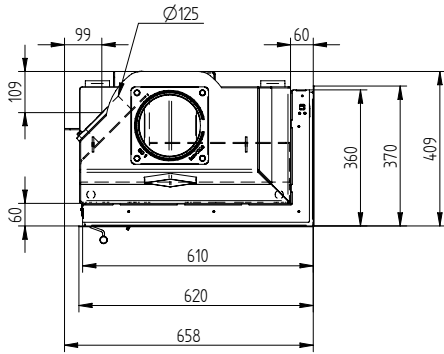


ECKA 60/35/50SR profondità ridotta destra ad anta S-set accumulo / Collare porta allungato 70mm, spessore 5 mm



# ECKA 60/35/50SR

Cornice 60/35/50 sinistra-destra 6 lati 60 mm 1 x 90° / Collegamento aria di alimentazione



Telaio 60/35/50R destra 6 lati 80 mm / Piedi

