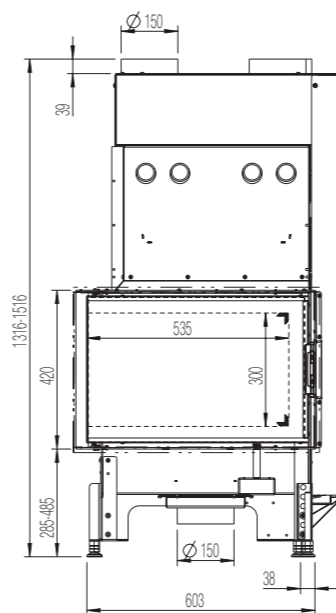
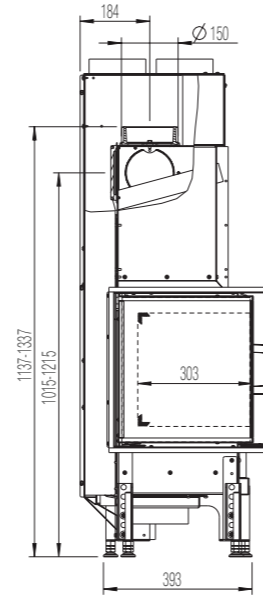


TECHNISCHE DATEN • technical data • dati tecnici • caractéristiques techniques

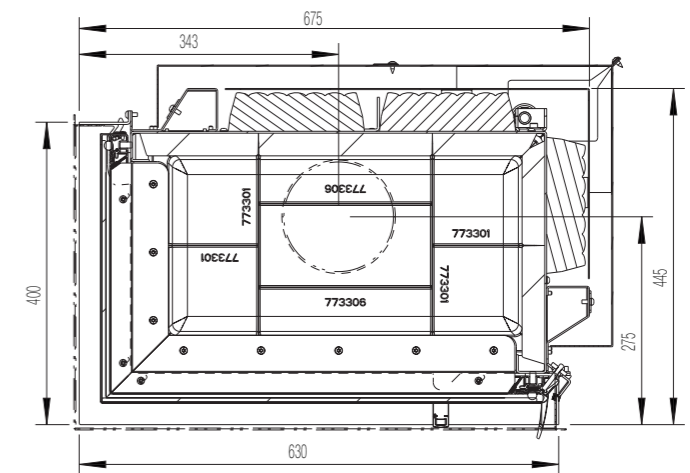
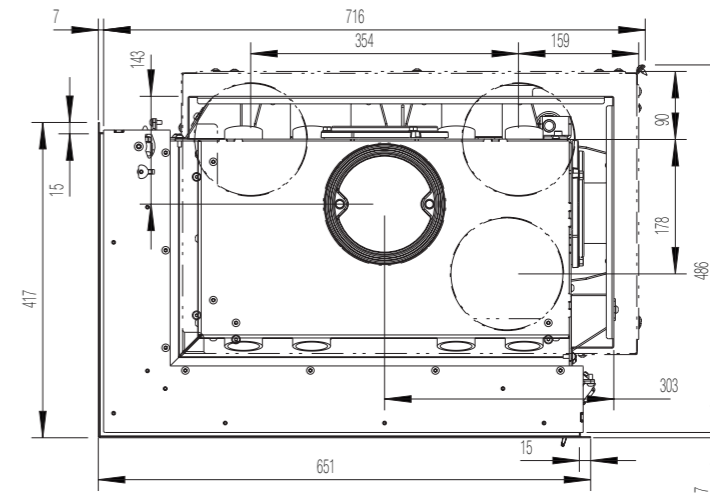
Breite (Einbaumaß Korpus) width (fitting measure body) • larghezza • largeur (dimension du corps de l'appareil)	630 mm
Türrahmenhöhe height doorframe • altezza antina • hauteur du cadre de porte	420 mm
Türformen door • versione antina • forme de la porte	Ecke 90° • corner 90° • angolo 90° • angle 90°
Breite width • larghezza • largeur	675 mm
Tiefe depth • profondità • profondeur	445 mm
Höhe height • altezza • hauteur	1137-1337 mm
Gewicht weight • peso • poids	146 kg
Nennwärmeleistung lt. EN 13229 nominal heat output according to EN • resa nominale secondo norme EN • puissance de chauffage selon EN	8 kW
min. / max. Heizleistung min. / max. heat output • potenzialità termica effettiva • puissance de chauffage	4-11 kW
Energieeffizienzklasse Energy efficiency class • classe di efficienza energetica • Classe d'efficacité énergétique	A +
Rauchrohrabgang flue pipe outlet • diametro uscita fumi • sortie de tuyau de fumées	Ø 150 mm
Abgasmassenstrom flue gas mass flow • flusso fumi • flux massique de gaz d'échappement	7,65 g/s
Abgastemperatur flue gas temperature • temperatura fumi • température de gaz d'échappement	230 °C
Mindestförderdruck minimum feed pressure • depressione min. necessaria • pression de transport minimum	10 Pa
Umluftquerschnitt ohne / mit metallischer Nachheizfläche convection air cross section without/with metallic heat exchanger • sezione trasversale aria convettiva senza/con scambiatore di calore metallico • section arrivée d'air sans / avec surface de chauffe métallique	700 / 1300 cm²
Dämmschichtdicken Promasil 950 KS (Boden / Seite / hinten / Decke) / 100 / 120 / 120 mm insulation thickness Promasil 950 KS (floor / sides / rear / ceiling*) • spessore isolante Promasil 950 KS - silicato di calcio (inferiore / laterale / posteriore / superiore*) • épaisseurs d'isolant Promasil 950 KS (sol / côté / arrière / en haut*)	
Geschlossene Anlage möglich closed construction possible • installazione ermetica possibile • installation hermétique possible	ja • yes • si • oui
Keramische Züge: Länge maximal connection to ceramic flue heat exchangers: length max. • convogliamento in scambiatore ceramico: lungo massimo / refrattario • circulation d'air chaud dans canalisation céramique: longueur max.	4 m
Klapptüre hinged door • apertura a battente • porte ouverture latérale Anschlag von links auf rechts wechselbar • door rabbet can be exchanged from left to right • huisserie de la porte peut être mise de gauche à droite	✓
Doppelscheibe double glass • doppio vetro • double vitrage	✗



Maßstab 1:20



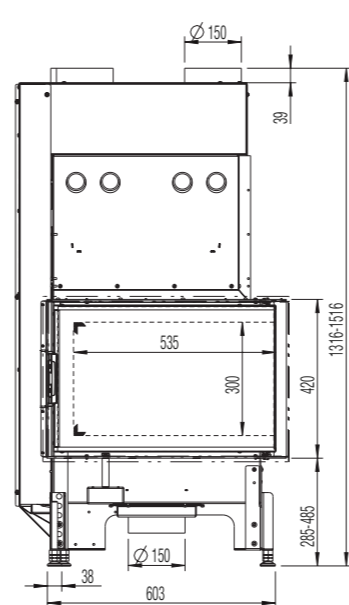
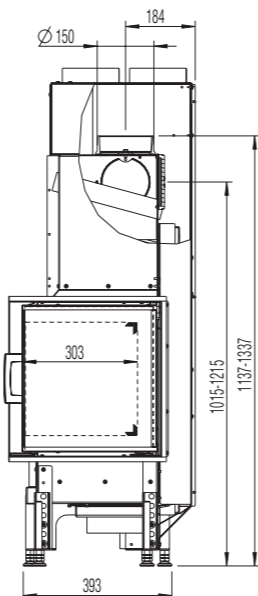
Maßstab 1:10



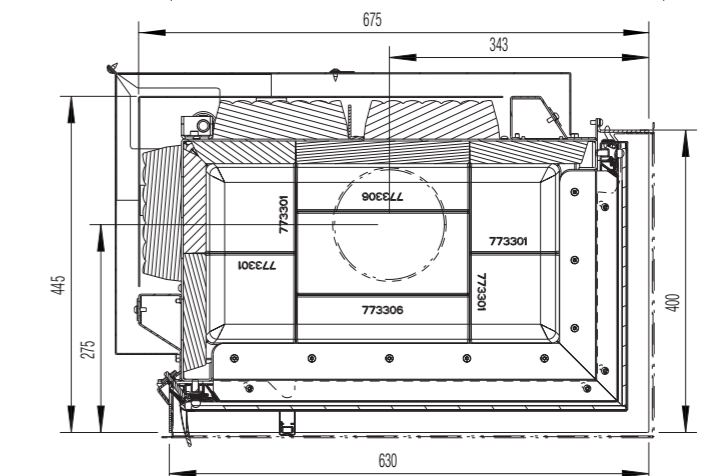
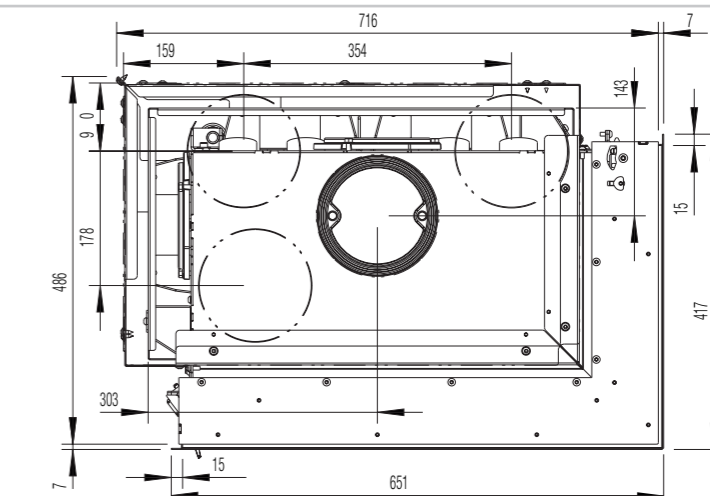
63x40x42K 2.0 links - Art. no. 360251



Maßstab 1:20



Maßstab 1:10



63x40x42K 2.0 rechts - Art. no. 360252

420 Ecke 90° links
corner 90° left / angolo 90° sinistra / angle 90° à gauche

420 Ecke 90° rechts
corner 90° right / angolo 90° destra / angle 90° à droite

Stand: 08/2018