

ORY AP 800 3F 5s



SCHEDA TECNICA
TECHNICAL SHEET
FICHE TECHNIQUE
TECHNISCHES BLATT
FICHA TECNICA
DATA PAPIER



A brand of Ungaro
L'ARTISTICO
L'ANTICA FIAMMA MODERNA

ORY AP 800 3f 5s



Informazioni marcatura / Marking information / Informations certification / Prüfungsinformation / Información de marcado /
 Markeerinformatie

EN 16510-1 + EN16510-2-6

Ente Notificato / Notified Body / Institut notifié / Benanntes Labor / Entidad autorizada / Aangemelde instantie

IMQ S.p.A. - NB. N° 0051
 Test report CS25-0127919-01

D.O.P. N°

Marchio commerciale / Trademark / Marque de commerce / Marke / Marca comercial / Merk

L'ARTISTICO

Modello e tipo / Model and type / Modèle et type / Model und Typ / Modelo y tipo / Modell en type

ORY AP 800 5s

Apparecchio per il riscaldamento domestico, alimentato con pellet di legno, senza la produzione di acqua calda / Residential space heating appliance fired wood pellet without hot water supply / Appareil de chauffage domestique alimenté au pellet de bois, sans production d'eau chaude. / Mit Holzpellets befeuerte Wärmeerzeuger für den Wohnbereich ohne Warmwasserbereitung. / Aparato para calefacción doméstica, alimentado con pellets de madera, sin producción de agua caliente. / Apparaat voor huishoudelijke verwarming, gestookt met houtpellets, zonder warmwaterproductie

Classe di qualità ambientale (secondo il Decreto n°186 del 7/11/2017)

FTC10 5s 5 stelle	FTC12 5s 5 stelle
131,6	132,5

Indice di efficienza energetica (EEI) / Energy Efficiency Index (EEI) / Indice d'efficacité énergétique (IEE) / Energieeffizienzindex (EEI) /
 Índice de Eficiencia Energética (EEI)



Classe di efficienza energetica / Energy Efficiency Class / Classe d'Efficacité Énergétique / Energie-efficiëntieklasse / Energieeffizienzklasse / Clase de eficiencia energética

Combustibile raccomandato / Recommended fuel / Combustible recommandé / Empfohlener Kraftstoff / Combustible recomendado / Aanbevolen brandstof

Pellet di Legno / Wood pellet / Granulés de bois / Holzpellet / Pellets de madera / Houten pellet - EN ISO 17225-2 classe A1

Dati tecnici in accordo con: / Technical data acc. to: / Données techniques selon: / Datos técnicos de acuerdo con: UE 2015/1185 (ECODESIGN)

Efficienza energetica stagionale del riscaldamento d'ambiente / Seasonal space heating energy efficiency / Efficacité énergétique saisonnière pour le chauffage des locaux / Raumheizungs-Jahresnutzungsgrad / Eficiencia energética estacional de calefacción / Seizoensgebonden energie-efficiëntie voor ruimteverwarming

% 89,4	% 90,1
--------	--------

Tipo di controllo della temperatura ambiente / Type of heat output/room temperature control / Type de contrôle de la puissance thermique/de la température de la pièce / Art der Wärmeleistung / Raumtemperaturkontrolle / Tipo de control de potencia calorífica/de temperatura interior / Type warmteafgifte/sturing kamertemperatuur

Con controllo elettronico della temperatura ambiente e temporizzatore settimanale / With electronic room temperature control plus week timer / Contrôle électronique de la température de la pièce et programmeur hebdomadaire / Control de temperatura interior con termostato electrónico y temporizador semanal

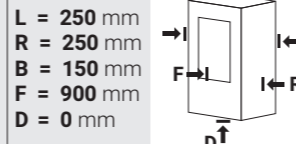
Altre opzioni di controllo / Other control options / Autres options de contrôle / Sonstige Regelungsoptionen / Otras opciones de control / Andere sturingsopties

Con opzione di controllo a distanza / With remote control option / Contrôle à distance / Mit Fernbedienungsoption / Con opción de control a distancia / Met de optie van afstandsbediening

Dati tecnici: Nominale | Ridotta / Technical datas: Nominal | Reduced / Données techniques: Nominale | Réduite / Technische Merkmale: Nennwert | Reduzierte / Datos técnicos: Nominal | Reducida / Technische informatie: Nominale | Beperkt

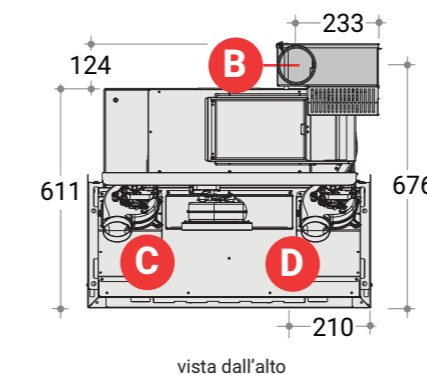
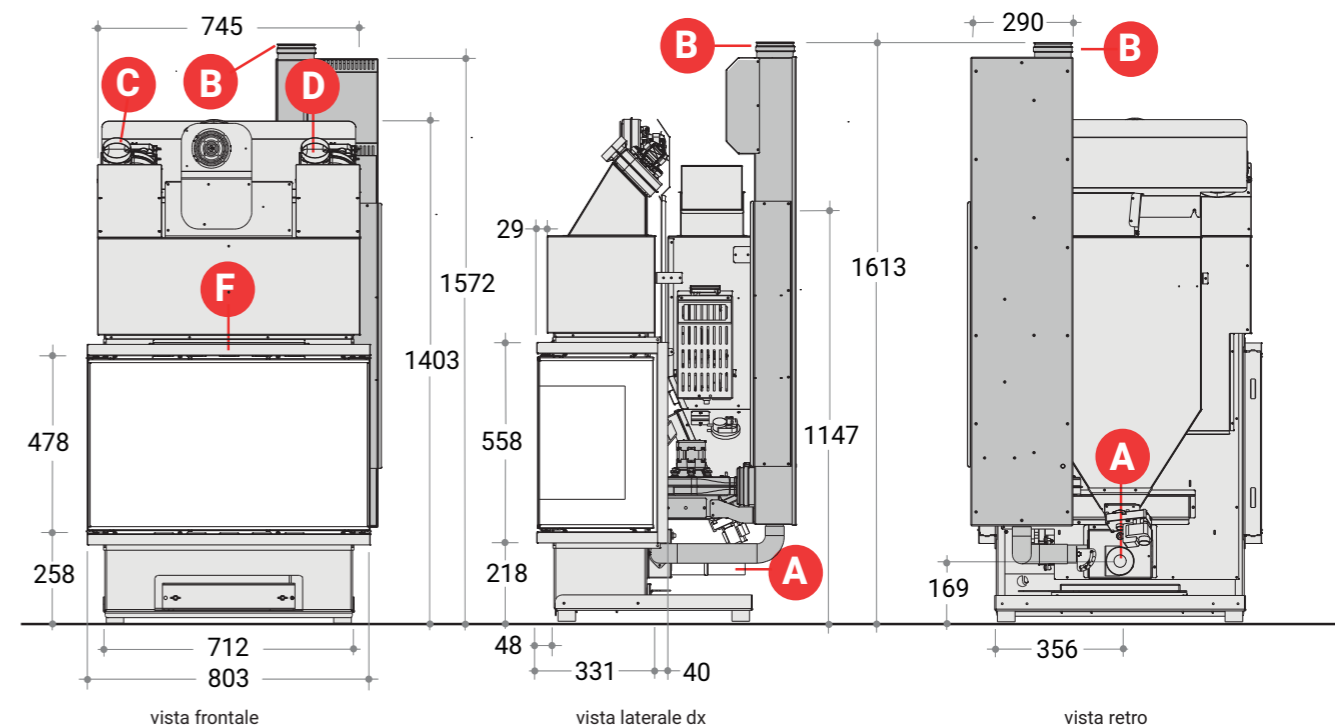
		FTC10 5s		FTC12 5s	
		Nom.	Ridot.	Nom.	Ridot.
Potenza termica globale (introdotta) / Global thermal power (Heat input) / Puissance thermique globale / Brennstoffwärmeleistung / Potencia térmica total / Introducereerde vermogen	kW	11,1	5,3	13,1	5,3
Potenza termica resa (utile) / Nominal thermal power (Heat output) / Puissance thermique nominale / Nennwärmeleistung / Potencia térmica nominal / Nominaal vermogen	kW	10,4	5,1	12,4	5,1
Potenza resa all'aria / Power given to air / Puissance rendue à l'air / Raumwärmeleistung / Potencia suministrada al aire / Lucht vermogen	kW	10,4	5,1	12,4	5,1
Rendimento / Efficiency / Rendement / Wirkungsgrad / Rendimiento / Verlaagd	%	93,9	96	94,4	96
Consumo orario / Hourly consumption / Consommation horaire / Stundenverbrauch / Consumo horario / Uurlijkse afname	kg/h	2,3	1,1	2,7	1,1
Autonomia / Autonomy / Autonomie / Autonomie / Autonomía / Autonomie	h	17	36	15	36
Temperatura media fumi / Mean flue gas temperature / Température moyenne des fumees / Durchschn Abgastemperatur / Temperatura media humos / Gemiddelde temperatuur rook	°C	105	65	110	65
Emissione media CO (13% O ₂) / Mean CO emission (13% O ₂) / Emission moyenne CO (13% O ₂) / Durchschn CO Emission (13% O ₂) / Emisión media CO (13% O ₂) / Gemiddelde uitstoot	mg/Nm ³	82	297	95	297
Emissione media polveri (13% O ₂) / Mean dust emission (13% O ₂) / Emission moyenne poussières (13% O ₂) / Durchschn Staub Emission (13% O ₂) / Emisión media polvos (13% O ₂)	mg/Nm ³	9	11	9	11
Emissione media OGC (13% O ₂) / Mean OGC emission (13% O ₂) / Emission moyenne OGC (13% O ₂) / Durchschn OGC Emission (13% O ₂) / Emisión media OGC (13% O ₂)	mg/Nm ³	1	6	2	6
Emissione media NOx (13% O ₂) / Mean NOx emission (13% O ₂) / Emission moyenne NOx (13% O ₂) / Durchschn NOx Emission (13% O ₂) / Emisión media NOx (13% O ₂)	mg/Nm ³	94	90	88	90
Flusso gas combustibile / Flue gas mass flow rate / Flux gaz combustible / Brenngasfluss / Flujo gas combustible / Rookgasmassadebiet rate	g/s	7,5	4,6	7,7	4,6
Assorbimento elettrico / Electrical consumption / Consommation électrique / Elektrischer Verbrauch / Consumo eléctrico / Elektrisch verbruik	W	110	98	162	98
Alimentazione elettrica / Electrical supply / Alimentación eléctrica / Elektrischer Anschluss / Alimentación / Elektrische aansluiting		230 V -50Hz			
Tiraggio minimo del camino / Minimum draft / Tiro mínimo / Tirage minimum / Minimale diepgang	Pa	12	10	12	10
Capacità totale serbatoio pellet / Feed box total capacity / Capacité totale reservoir / Tank- Gesamtkapazität / Capacidad total depósito / Totale tankinhoud	kg	45			
Peso netto / Net weight / Poids net / Nettogewicht / Peso neto / Nettogewicht	kg	180			
Ventilatore aria / Heating fan / Ventilateur d'air / Luftgebläse / Ventilador de aire / Luchtblazer	m ³ /h	250 + 160 + 160			

Distanza da materiale combustibile (L-R=lato / B=retro / F=fronte / D=sotto / U=sopra) / Distance from combustible material (L-R=sides / B=rear / F=front / D=floor / U=above) / Distance du matériau combustible (L-R=côté / B=arrière / F=avant / D=fond / U=au-dessus) Entfernung von brennbaren Materialien (L-R=Seiten / B=hinten / F=Front / D=Boden / U=oben) Distancia desde el material combustible (L-R=lado / B=revés / F=frente / D=fondo / U=arriba) Afstand van brandbaar materiaal (L-R=zijkanten / B=achter / F=voor / D=verdieping/U=hierboven)



Telecomando / Remote control / Télécommande / Fernbedienung / Mando a distancia / Afstandsbediening

Wifi (optional)



Condotto aspirazione aria / Air intake pipe / Conduit aspiration air / Zuluftansaugleitung / Conducto de aspiración de aire / Luchtaanzuigbuis	mm	Ø 80	A
Condotto espulsione fumi / Flue gas exhaust pipe / Conduit expulsion fumées / Rauchabzugsleitung / Conducto de expulsión de humos / Rookgas uitlaat	mm	Ø 100	B
Canalizzazione aria calda / Hot air ducting system / Canalisation / Kanalisierung / Canalización de aire / Hete lucht kanaalsysteem	mm	Ø 80	C; D
Distanza max di canalizzazione aria / Distance max air ducting / Distance max conduits d'air / Die Entfernung max Luftführung / Distancia máx canalización aire / Afstand max luchtkanalen	m	5	C; D
Uscita aria calda, unico ambiente canalizzato (F=fronte / U=sopra / C=canalizzata) / Hot air outlet, one destination if ducted (F=front / U=up / C=channeled) / Sortie d'air chaud, une seule pièce canalisée (F=avant / U=dessus / C=canalisés) / Heizluftaustritt (F=Front / U=oben / C=kanalisiert) / Salida de aire caliente, canalizar en una sola habitación (F=fachada/U=encima/C=canalizado) / Warmeluchtuitlaat, één bestemming indien geleid (F=voor/U=boven/C=gekanaliseerd)			F + C
Sezione minima entrata (I) ed uscita (O) aria di convezione nel rivestimento / Convective air minimum section: I=inlet - O=outlet / Section minimale de l'air par convection: I=entrée - O=sortie / Konvektiven Luftmindestquerschnitt: I=Einlass - O=Austritt / Sección mínima de aire convectivo: I=entrada - O=salida / Convectieve lucht minimale sectie: I = inlaat - O = uitlaat	cm ²	I = 450 O = 450	

Leggere e seguire le istruzioni del manuale / Read and follow the instruction manual / Lisez et suivez les instructions dans le manuel / Gebrauchsanleitung lesen und einhalten / Lea y siga el manual de instrucciones / Lees met opmerking met aandacht de handleiding.



A brand of Ungaro

Tutti i diritti sono riservati. Le immagini e i dati contenuti nella presente edizione sono puramente indicativi e non vincolanti. L'Artistico si riserva il diritto di modificare in ogni momento dati e informazioni. All rights reserved. The images and data contained in this edition are purely indicative and non-binding. L'Artistico reserves the right to modify data and information at any time. Tous droits réservés. Les images et données contenues dans cette édition sont purement indicatives et non contraignantes. L'Artiste se réserve le droit de modifier à tout moment les données et informations. Todos los derechos reservados. Las imágenes y los contenidos de la presente edición son puramente indicativos y no vinculantes. L'Artístico se reserva el derecho de modificar los datos e información en cualquier momento.



Via San Mango due
88040 **SAN MANGO D'AQUINO** (CZ) ITALY
info@ungarosrl.com
TEL +39 0968 926838 / +39 0968 926857
TEL +39 0968 96484 (ASSISTENZA)
FAX +39 0968 926861