

Scheda tecnica

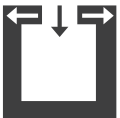
NEX IT



Dati tecnici

Potenza nominale	[kW]	7,5
Potenza nominale	[kW]	-
Domanda di aria esterna	[m ³ /h]	21
Volume riscaldabile dipendente dallo stato di isolamento dell'abitazione	[m ³]	90 - 210
Consumo di combustibile	[kg/h]	~2
Rendimento	[%]	86,9
Classe di efficienza energetica		A+
Indice di efficienza energetica		116
Tiraggio necessario	[Pa]	12

Caratteristica



Indipendenza
aria ambiente

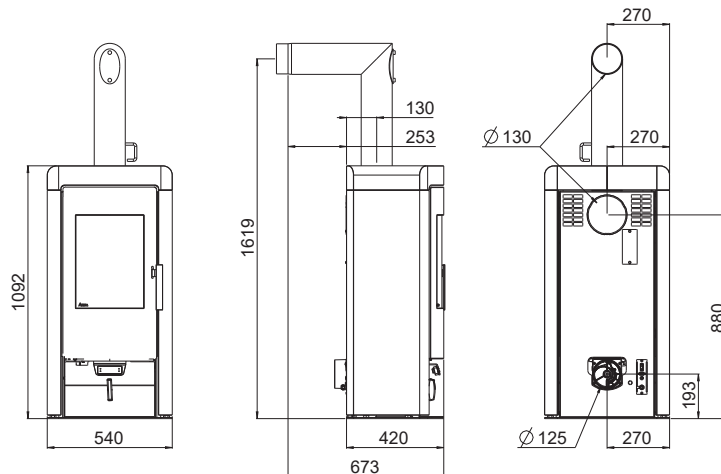


Sistema RLS



Efficienza
energetica

Dimensioni, peso e raccordo



Dimensioni

Altezza	[mm]	1092
Larghezza	[mm]	540
Profondità	[mm]	420
Camera di combustione [AxAxP]	[mm]	350x340x280

Peso

Peso senza pietra	[kg]	~120
Peso con pietra	[kg]	~245
Massa l'accumulatore	[kg]	~130

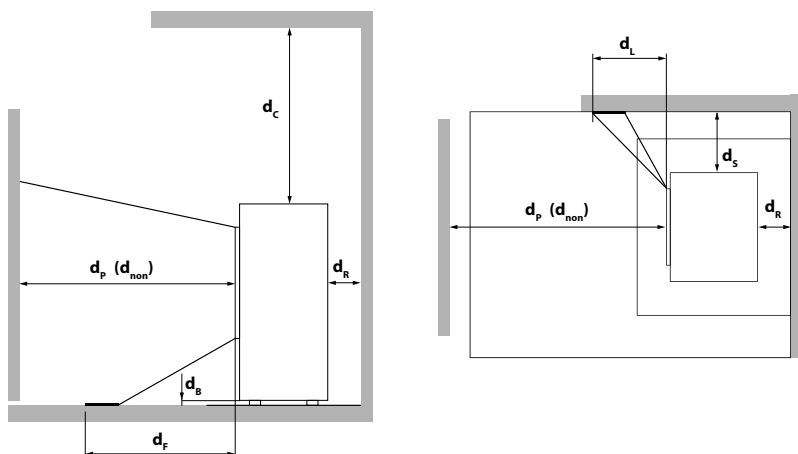
Raccordo uscita fumi

Diametro	[mm]	130
Altezza di collegamento con tubo angolare originale	[mm]	1619
Profondità con tubo angolare originale	[mm]	673
Distanza tubo angolare originale e schienale	[mm]	253
Profondità retro stufa centro uscita fumi	[mm]	130
Tubo angolare originale distanza laterale	[mm]	270
Altezza di collegamento con allacciamento fumi posteriore	[mm]	880
Distanza laterale per raccordo posteriore	[mm]	270

Raccordo aria esterna

Diametro	[mm]	125
Altezza di collegamento aria esterna	[mm]	193
Distanza laterale	[mm]	270

Distanze minime da materiali combustibili



d_R	[mm]	200
d_S	[mm]	200
d_C	[mm]	500
d_P	[mm]	800
d_F	[mm]	0
d_L	[mm]	0
d_B	[mm]	0
d_{non}	[mm]	400 ¹

¹ da materiali non combustibili