



CARINCI



CARINCI *multienergy*
sistemi a risparmio energetico

Accumulatore **CARINCI SUPERBOILER**

ACCUMULATORE A STRATIFICAZIONE
PER RISCALDAMENTO E
ACQUA CALDA SANITARIA



Acqua
calda
sanitaria



Riscaldamento



Garanzia
pre-post
vendita



Sistema
esclusivo



CARINCI *multienergy*
sistemi a risparmio energetico

Il Superboiler CARINCI è un accumulatore di calore per sistemi combinati acqua calda per riscaldamento e produzione istantanea di acqua calda sanitaria. Il suo sistema innovativo di stratificazione con scambiatori rapidi ad immersione, conferisce un elevato e rapido sfruttamento termico. Inoltre la sua estrema flessibilità lo rende idoneo ad essere impiegato con qualsiasi tipologia di sistema di riscaldamento, così come con qualsiasi tipologia di generatore di calore.

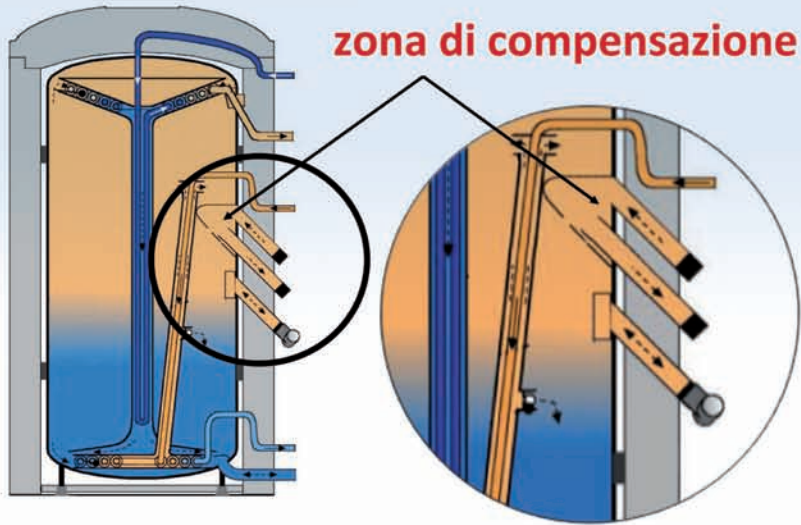
CAMPI D'IMPIEGO

- Case uni e plurifamiliari
- Massimo risparmio di energia per acqua calda sanitaria e riscaldamento
- Facile integrazione con tutti i sistemi di riscaldamento (radiatori - riscaldamento a parete o pavimento)
- Ottimale per l'abbinamento con caldaie a pellet/legna
- Abbinabile con qualsiasi generatore di calore e a qualsiasi tipo di impianto di riscaldamento

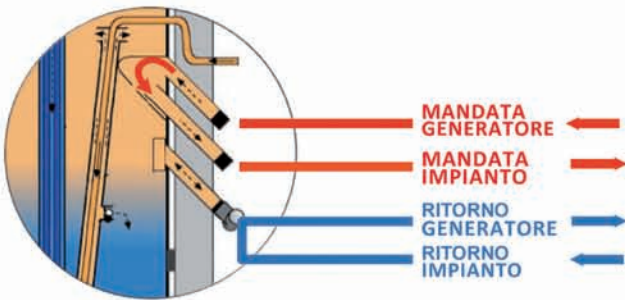
VANTAGGI

- Fino a 40% di risparmio del fabbisogno energetico annuale
- Il sistema a stratificazione indotta consente un rapido caricamento del calore solare, riducendo i consumi
- Igiene dell'acqua calda sanitaria tramite il sistema a produzione istantanea
- Sistema di isolamento ad alta prestazione per immagazzinare il calore solare
- Bassissime perdite di calore grazie all'ottimo isolamento termico
- Linea Plus per maggiori richieste di acqua calda sanitaria e idoneo in abbinamento in pompe di calore

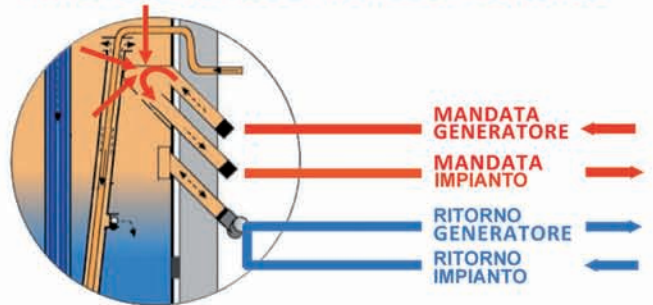
ZONA DI COMPENSAZIONE



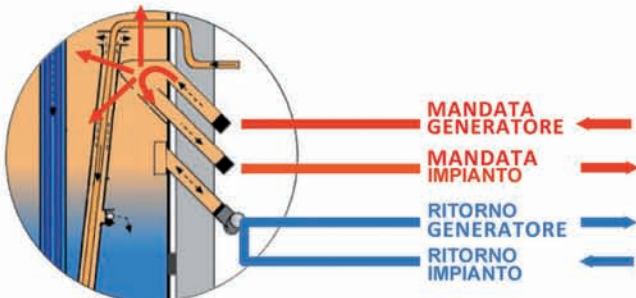
CASO 1
portata mandata generatore
uguale a portata mandata impianto



CASO 2
portata mandata generatore
minore di portata mandata impianto

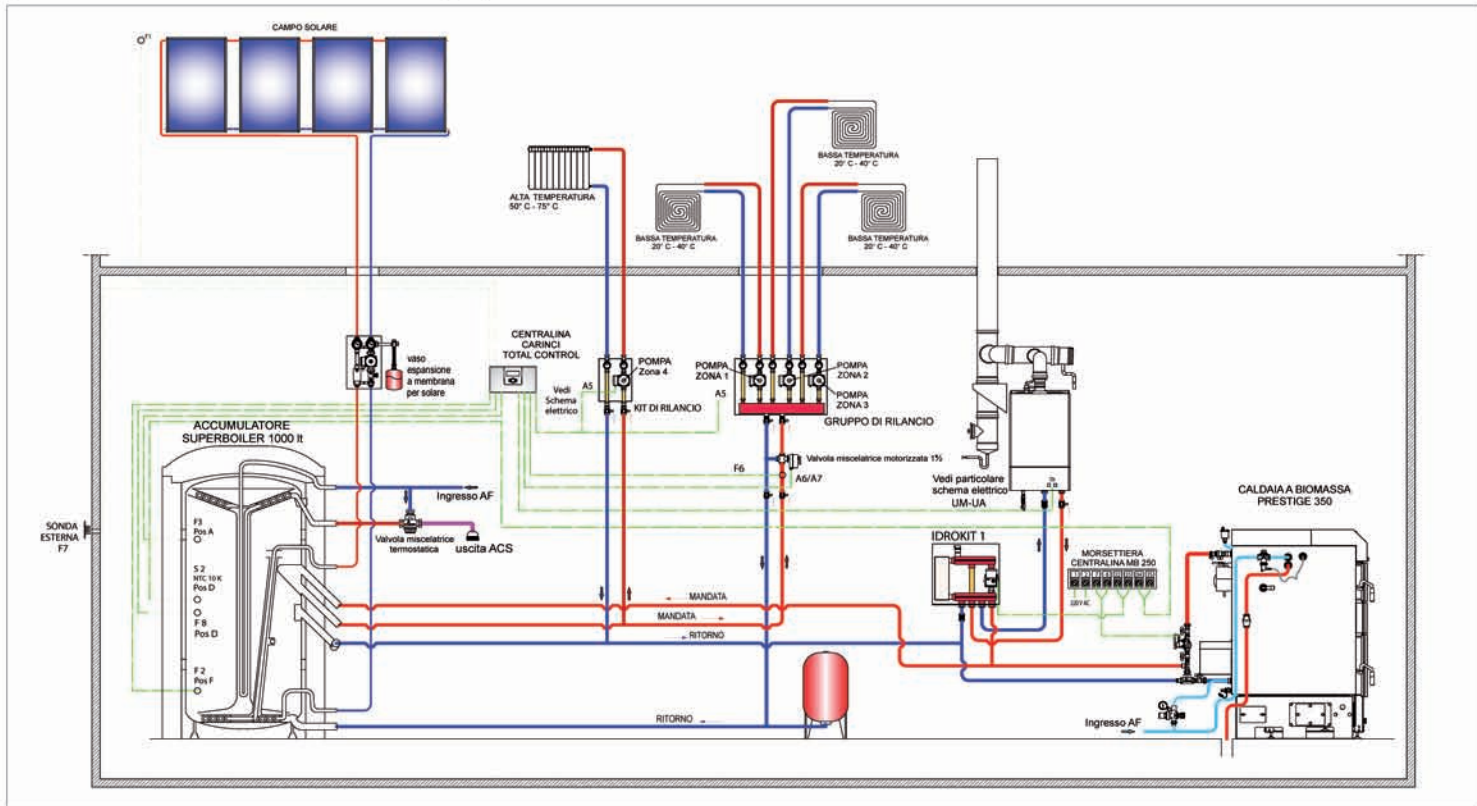


CASO 3
portata mandata generatore
maggiore di portata mandata impianto

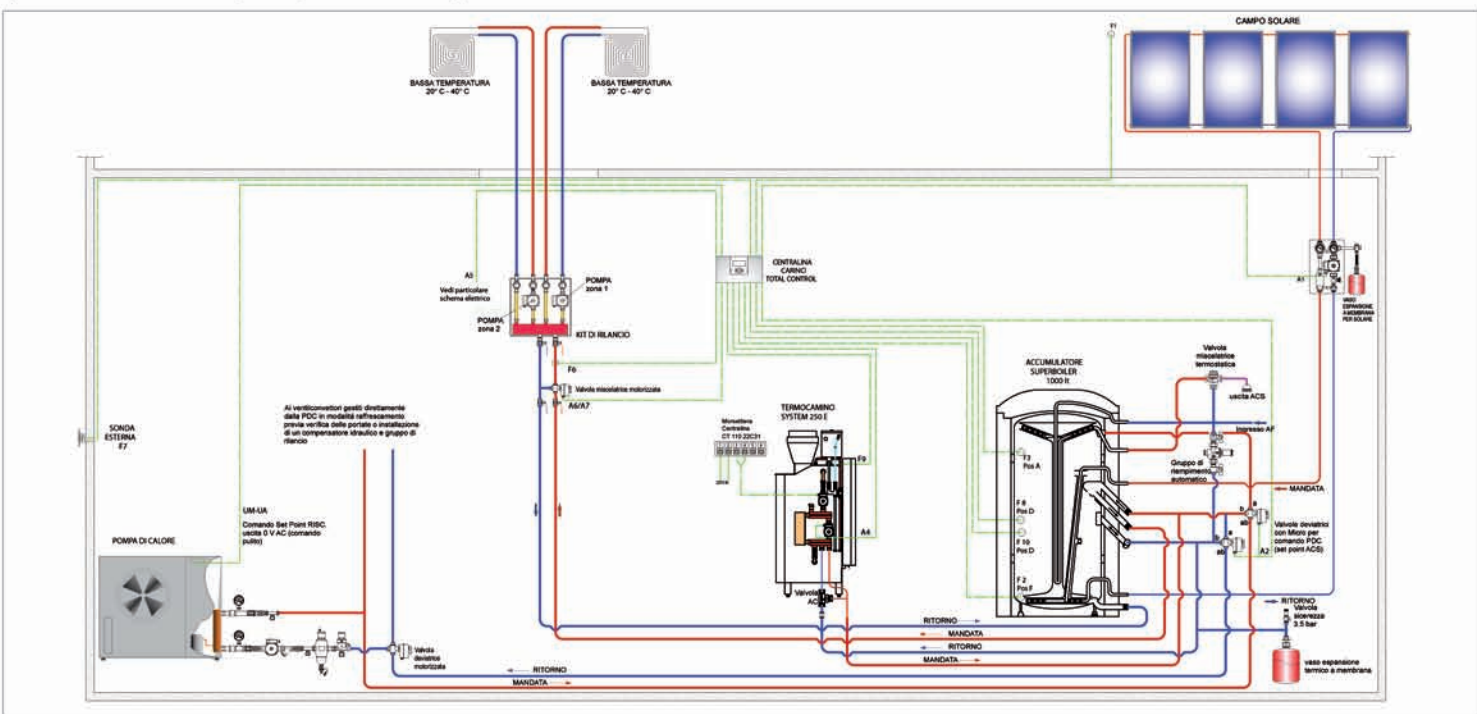


SCHEMA D'INSTALLAZIONE Tipo

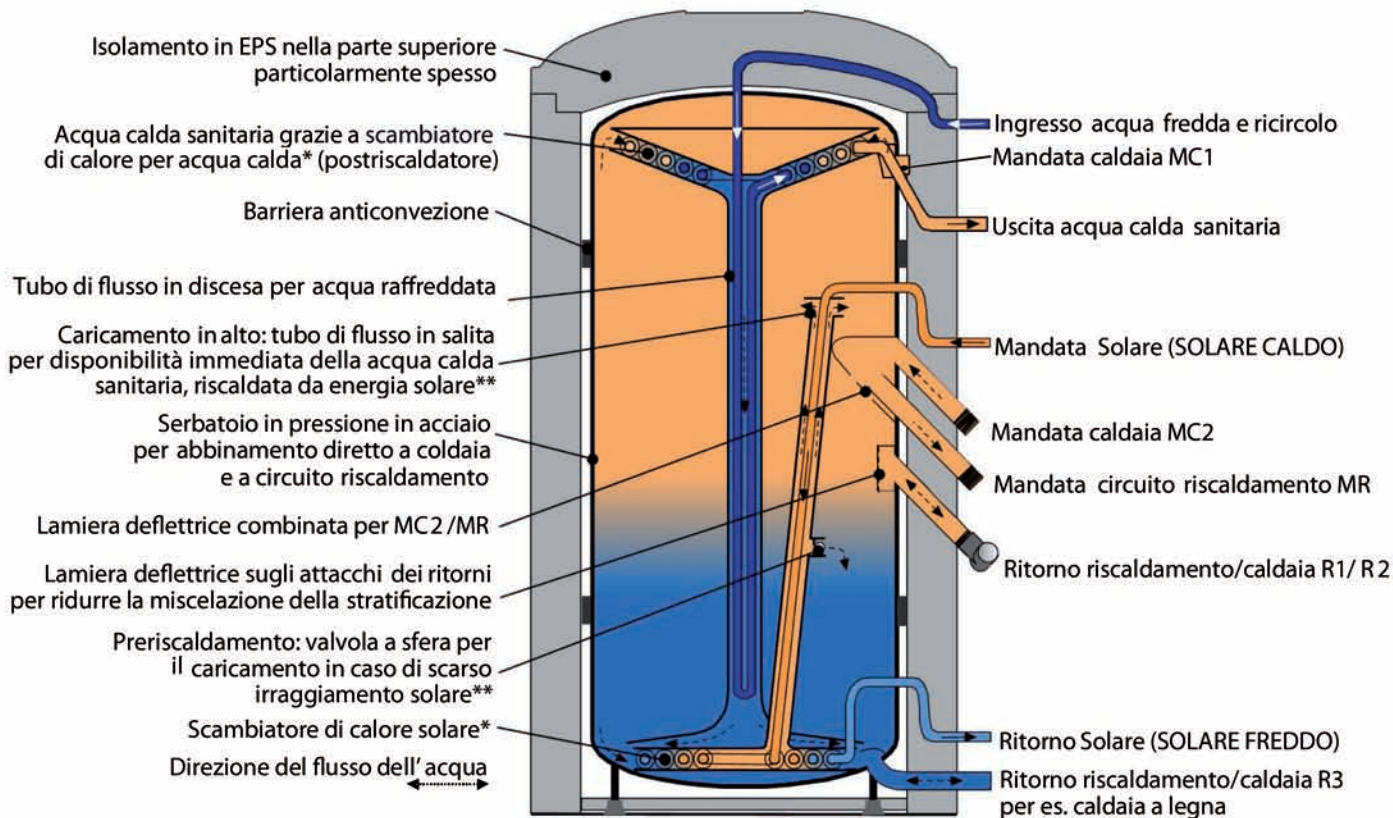
Impianto AT/BT **SUPERBOILER** con sistema solare e due generatori di calore (caldaia a biomasse + caldaia a gas)



Impianto BT **SUPERBOILER** con sistema solare e due generatori di calore (termocamino + pompa di calore)



ACCUMULATORE SUPERBOILER linea STANDARD 550 lt - 800 lt - 1000 lt



| Dati tecnici | SUPERBOILER | | |
|--|-------------------------------------|-------------------------------------|-------------------------------------|
| | 550 | 800 | 1000 |
| Capacità accumulatore | 550 litri | 800 litri | 1000 litri |
| Peso a vuoto | 137 kg | 175 kg | 225 kg |
| Diametro (senza isolamento) | 70 cm | 79 cm | 79 cm |
| Diametro (con isolamento) | 96 cm | 106 cm | 106 cm |
| Altezza con isolamento | 175 cm | 205 cm | 224,5 cm |
| Isolamento | EPS 10 cm + 2,5 cm di intercapedine | EPS 10 cm + 2,5 cm di intercapedine | EPS 10 cm + 2,5 cm di intercapedine |
| Portata massima al rubinetto (45°C) ² | 16 l/min | 20 l/min | 20 l/min |

Accumulatore a stratificazione per il riscaldamento, composto da due scambiatori di calore in rame alettato, ad altissimo rendimento, uno per il solare termico e l'altro per la produzione istantanea di acqua calda sanitaria.

con portata di acqua calda sanitaria da 16 a 20 l/min

| Dati tecnici | SUPERBOILER PLUS | | |
|--|-------------------------------------|-------------------------------------|-------------------------------------|
| | 550 PLUS | 800 PLUS | 1000 PLUS |
| Capacità accumulatore | 550 litri | 800 litri | 1000 litri |
| Peso a vuoto | 147 kg | 190 kg | 255 kg |
| Diametro (senza isolamento) | 70 cm | 79 cm | 85 cm |
| Diametro (con isolamento) | 96 cm | 106 cm | 111 cm |
| Altezza con isolamento | 175 cm | 205 cm | 206 cm |
| Isolamento | EPS 10 cm + 2,5 cm di intercapedine | EPS 10 cm + 2,5 cm di intercapedine | EPS 10 cm + 2,5 cm di intercapedine |
| Portata massima al rubinetto (45°C) ² | 18 l/min | 25 l/min | 30 l/min |

Accumulatore a stratificazione per il riscaldamento, composto da due scambiatori di calore in rame alettato, ad altissimo rendimento, uno per il solare termico e l'altro per la produzione istantanea di acqua calda sanitaria maggiorata.

con portata di acqua calda sanitaria da 20 a 30 l/min



SEDE LEGALE

Via Case Priori, 26
(Loc. S. Francesca)
03029 VEROLI (FR)

SEDE AMM.VA/OPERATIVA

Via Felci (Zona Industriale)
03039 SORA (FR)

INFO:

Tel. +39 0776 812704
Fax +39 0776 814394
www.carincigroup.it
info@carincigroup.it