



Maid F 9-34



EN 14785



Ente notificato / Certification Body / Entidad autorizada / Institut notifié / Benanntes Labor
IMQ PRIMACONTROL S.R.L. - I - via dell'Industria, 55
31020 Zoppè S. Vendemiano (TV)

Rapporto di prova
Test report
Informe de prueba
Rapport d'essai
Prüfbericht

CS16-0004499-01

ENERGY EFFICIENCY



Dati tecnici / Technical Characteristics / Datos técnicos / Caractéristiques techniques / Technische Merkmale

Volume di riscaldamento max / Max. heating volume / Volumen de calefacción máx. / Volume de réchauffement max. / Max. Heizvolumen / (35 W/m ³)	m ³	880
Peso netto / Net weight / peso neto / Poids net / Nettogewicht	kg	220
Contenuto fluido scambiatore / Fluid contents of the exchanger / Contenido fluido intercambiador / Liquide contenu dans l'échangeur / Gehalt Flüssigkeit im Ausstauscher	l	16
Prevalenza pompa / Pump head / Altura total de elevación de la bomba / Prévalence pompe / förderhöhe Pumpe	m	6
Vaso di espansione / Expansion vessel / Vaso de expansión / Vase d'expansion / Ausdehnungsgefäß	l	6
Massima pressione di esercizio / Maximun working pressure / Máxima presión de trabajo / puissance d'exercice max / Max Betriebsdruck	Bar	3
Capacità serbatoio / Feed box capacity / Capacidad total depósito / Capacité totale reservoir / Tank-Gesamtkapazität	kg	40
Tensione nominale / Rated voltage / Tensión nominal / Tension nominale / Nennspannung	V	230
Frequenza nominale / Rated input power / Frecuencia nominal / Fréquence nominale / Nennfrequenz	Hz	50
Potenza elettrica nominale / Rated input power / Potencia eléctrica nominal / Puissance électrique nominale / Elektrische	W	430

Dati di omologazione / Certified Data / Datos de homologación / Données de certification / Datum der Zulassung

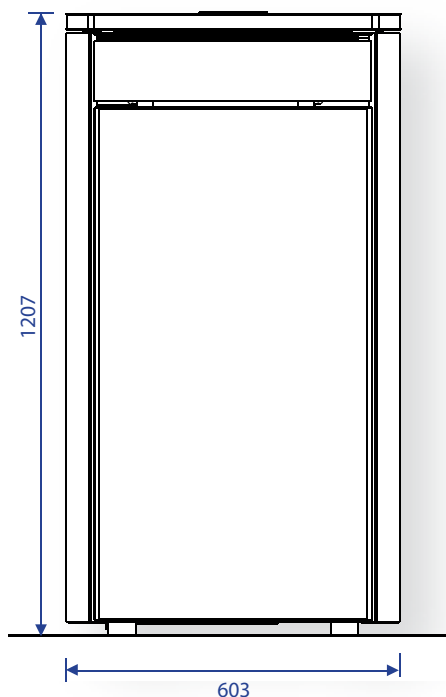
		Max	Min
Potenza termica globale (introdotta) / Global thermal power (Heat input) / Potencia térmica total / Puissance thermique globale / Brennstoffwärmeleistung	kW	34,3	8,8
Potenza termica nominale (utile) / Nominal thermal power (Heat output) / Potencia térmica nominal / Puissance thermique nominale / Nennwärmeleistung	kW	31	8,3
Potenza resa all'acqua / Power to water / Potencia suministrada al liquido / Puissance rendue à l'eau / Wasserwärmeleistung	kW	28,5	6,6
Potenza resa all'aria / Power to air / Potencia suministrada al aire / Puissance rendue à l'air / Raumwärmeleistung	kW	2,5	1,7
Consumo orario / Hourly consumption / Consumo horario / Consommation Horaire / Stundenverbrauch	kg/h	7,1	1,8
Rendimento / Efficiency / Rendimiento / Rendement / Wirkungsgrad	%	90,5	95
Emissione media CO (13% O ²) / Mean CO emission / Emisión media CO / Emission moyenne CO / Durchschn CO Emission	%	0,01	
Emissione media CO (13% O ²) / Mean CO emission / Emisión media CO / Emission moyenne CO / Durchschn CO Emission	mg/Nm ³	123	
Emissione media NOx (13% O ²) / Mean NOx emission / Emisión media NOx / Emission moyenne NOx / Durchschn NOx Emission	mg/Nm ³	123	
Emissione media OGC (13% O ²) / Mean OGC emission / Emisión media OGC / Emission moyenne OGC / Durchschn OGC Emission	mg/Nm ³	1	
Emissione media polveri (13% O ²) / Mean dust emission / Emisión media polvos / Emission moyenne poussière / Durchschn Staub Emission	mg/Nm ³	13	
Temperatura media fumi / Mean flue gas temperature / Temperatura media humos / Température moyenne des fumees / Durchschn	°C	169	
Flusso gas combustibile / Flue gas mass flow rate / Flujo gas combustibile / Flux gaz combustibile / Brenngasfluss	g/s	18,9	
Tiraggio del camino consigliato / Recommended flue pipe draft / Tiro de la chimenea recomendado / Tirage de la cheminée conseillé / Empfohlener zug des Kamins	Pa	11	

Classificazione ambientale / Environmental classification / Clasificación ambiental / Classe environnementale / Umweltklassifizierung

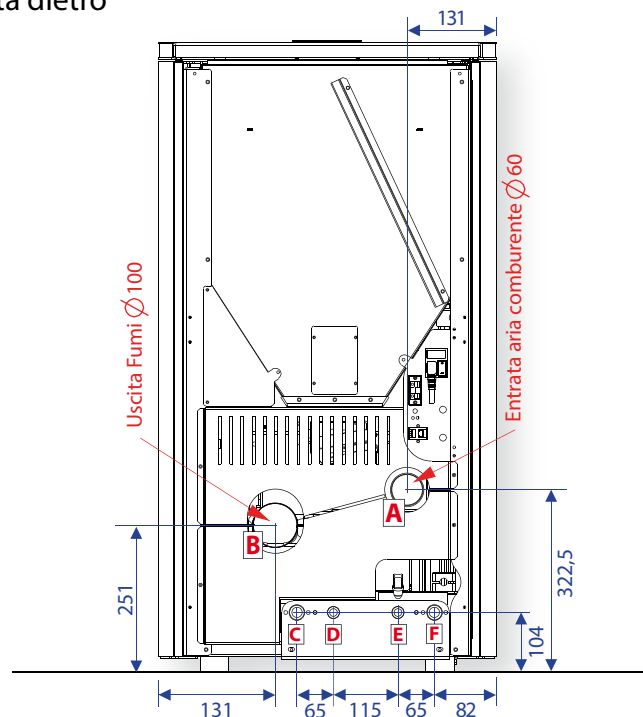


Tutti i dati sono stati rilevati usando il pellet omologato secondo la normativa EN ISO 17225-2. / All the data are obtained using certified pellets in compliance with EN ISO 17225-2. / Todos los datos han sido relevados utilizando pellet certificado según la normativa EN ISO 17225-2. / Toutes les données ont été relevées en utilisant des pellets homologués conformément à la norme EN ISO 17225-2. / Alle Angaben sind unter Einsatz laut EN ISO 17225-2 homologierten Pellet festgestellt worden.

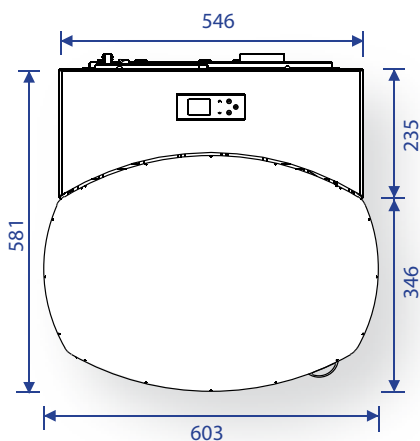
Vista frontale



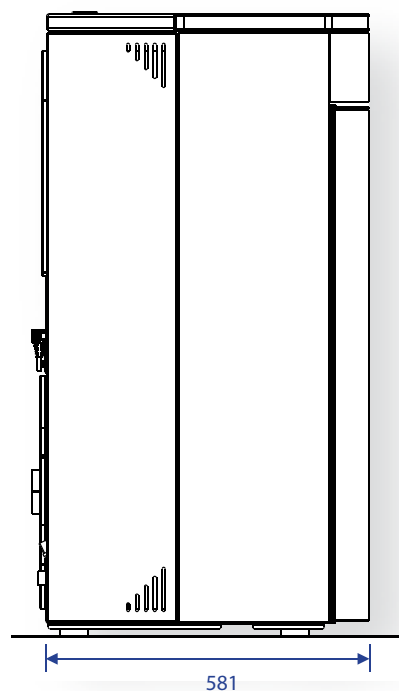
Vista dietro



Vista dall'alto



Vista laterale



Entrata aria comburente / Air Intake Pipe / Entrada de aire comburente / Entrée d'air / Primärlufteinlass	A	Ø 60 mm
Uscita scarico fumi / Exhaust pipe / Salida de humos / Sortie de fumées / Rauchabzug	B	Ø 100 mm
Mandata impianto / Heating Flow / Envío calefacción / Départ chauffage / Vorlauf	C	3/4"
Ritorno impianto / Heating Return / Retorno calefacción / Retour chauffage / Rücklauf	F	3/4"
Calda sanitaria / Hot sanitary water / Agua caliente sanitaria / Eau chaude sanitaire	D	1/2"
Fredda sanitaria / Cold sanitary water / Agua fría sanitaria / Entrée ACS	E	1/2"



+39 0968 926838
+39 0968 926857
+39 0444 440963
FAX +39 0968 926861
+39 0444 440963

ASSISTENZA TECNICA CLIENTI
TECHNICAL SUPPORT / ASISTENCIA TÉCNICA
CLIENTES ASSISTANCE TECHNIQUE/ TECHNICAL SERVICE
+39 0968 96484

UNGARO Srl
Via del Progresso, 51
36054 MONTEBELLO VICENTINO
(VI) ITALY

info@ungarosrl.com
www.caldoungaro.it