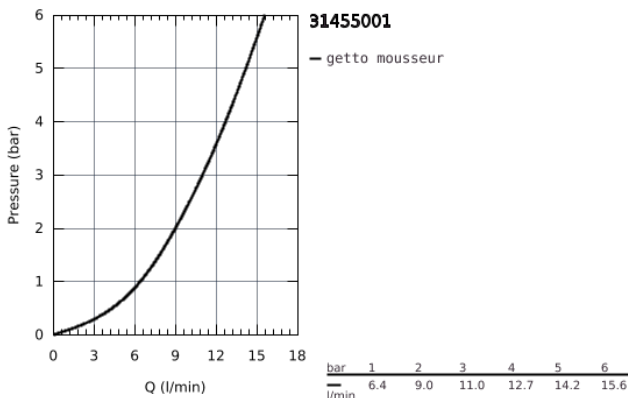
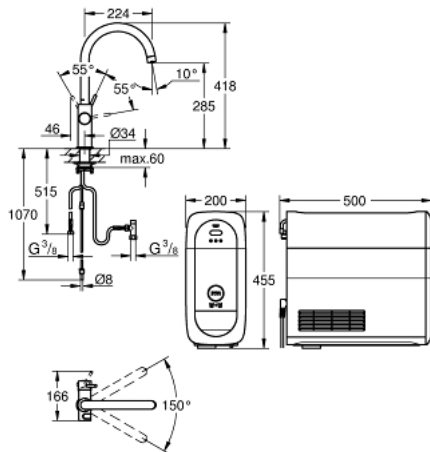


## 31 455 001 GROHE BLUE HOME STARTER KIT



### DESCRIZIONE PRODOTTO (1/2)

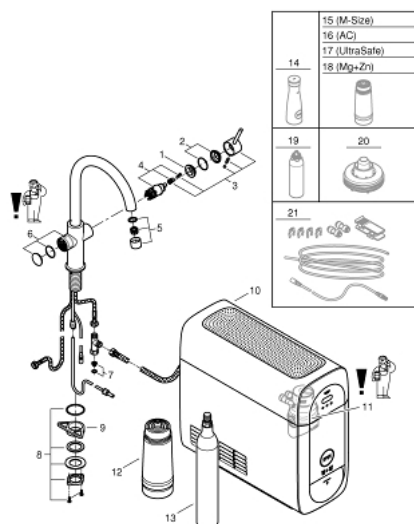
- Colore: cromo
- composto da:
  - GROHE Blue Home miscelatore monocomando per lavello con sistema filtrante dell'acqua
  - bocca "C"
  - pulsante a pressione per 3 tipologie di acqua fresca e filtrata
  - acqua naturale fresca, acqua leggermente frizzante e frizzante fredda
  - cartuccia a dischi ceramici da 28 mm con tecnologia GROHE SilkMove
  - bocca girevole
  - angolo di rotazione 150°
  - 2 canali di erogazione dell'acqua separati per acqua corrente miscelata e acqua filtrata
- GROHE Blue Home refrigeratore
  - erogazione di circa 6 litri di acqua frizzante e fredda alla minima temperatura ogni ora (1,5 ogni 20 minuti più 1,5 contenuto di partenza nel refrigeratore)
  - GROHE Blue refrigeratore 180 Watt, 230 V, 50 Hz
  - livello sonoro in standby 44 dB(A)
  - protezione IP 21
  - marchio CE
  - E' obbligatorio realizzare sul pianale della cabina lavello i fori di ventilazione per il frigorifero seguendo le istruzioni allegate nei TPI
- set-up del software e monitoraggio della capacità di filtro e bombola di CO<sub>2</sub> gestibili tramite l'App GROHE Watersystems
- notifiche push per avvisare della ridotta capacità del filtro e della bombola di CO<sub>2</sub>
- con Bluetooth 4.0\* e interfaccia WIFI per comunicazione dati wireless
- per sistemi Apple\*\* e Android
- copertura Bluetooth (10 m) variabile a seconda dei materiali e dei muri presenti tra il trasmettitore e il ricevitore

## 31 455 001 GROHE BLUE HOME STARTER KIT

### DESCRIZIONE PRODOTTO (2/2)

- filtri compatibili: - filtro a 5 fasi taglia S, capacità media 600 l con durezza acqua fino a 20° dKH o un anno di utilizzo (40 404 001) - filtro a 5 fasi taglia M, capacità media 1500 l con durezza acqua fino a 20° dKH o un anno di utilizzo (40 430 001) - filtro ai carboni attivi, capacità media 3000 l o un anno di utilizzo (40 547 001) - filtro Magnesium + Zinco, capacità media 400 l con durezza acqua fino a 17° dGH o un anno di utilizzo (40 691 002)
- GROHE Blue testata filtro GROHE Blue filtro a 5 fasi taglia S capacità media 600 l con durezza acqua fino a 20°dKH o un anno di utilizzo (40 404 001) per migliorare il sapore e la qualità dell'acqua
- GROHE Blue bombola CO<sub>2</sub> da 425 gr
- System requirements Apple iPhone with iOS 14.0 or higher System requirements Android smart phone with Android 10.0 or higher Mobile devices and GROHE Watersystems App\*\*\* are not included in delivery and have to be ordered separately via an authorised Apple store/store/iTunes or Google Play store.\* The Bluetooth word mark and logos are registered trademarks owned by Bluetooth SIG, Inc. and any use of such marks by Grohe AG is under license. Other trademarks and trade names are those of their respective owners.\*\* Apple, the Apple logo, iPod, iPod Touch, iPhone and iTunes are trademarks of Apple Inc., registered in the U.S. and other countries. Apple is not responsible for the function of this device or its compliance with safety and regulatory standards.\*\*\* Available for free via iTunes app or Google Play store.

## 31 455 001 GROHE BLUE HOME STARTER KIT



### PARTI DI RICAMBIO , aprile 2017 – now

- 1: Anello di fissaggio (Ordine n. 07419000)
- 2: Cappuccio (Ordine n. 46581000)
- 3: Leva (Ordine n. 46957000)
- 4: Cartuccia (Ordine n. 46580000)
- 5: Limitatore di portata (Ordine n. 48343000)
- 6: Unità operativa (Ordine n. 46958000)
- 7: Filtro (Ordine n. 47576000)
- 8: GROHE Blue Home Refrig.+Carb. EU (Ordine n. 40711001)
- 9: Testata filtro (Ordine n. 48344000)
- 10: Filtro Taglia S (Ordine n. 40404001)
- 11: Bombola CO<sub>2</sub> da 425 g (4 pezzi) (Ordine n. 40422000)
- 12: Caraffa (Ordine n. 40405000)\*
- 13: Filtro ai carboni attivi (Ordine n. 40547001)\*
- 14: Filtro UltraSafe (Ordine n. 40575001)\*
- 15: Filtro al magnesio (Ordine n. 40691001)\*
- 16: Cartuccia per pulizia (Ordine n. 40434001)\*
- 17: Adattatore per cartuccia di pulizia (Ordine n. 40694000)\*
- 18: Prolunga (Ordine n. 40843000)\*

\* Accessori speciali