

# Scheda tecnica

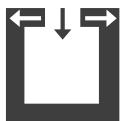
## SOL IT RIKATRONIC4



### Dati tecnici

Potenza calorica	[kW]	7,5
Potenza parziale	[kW]	-
Domanda di aria esterna	[m³/h]	21
Volume riscaldabile dipendente dallo stato di isolamento dell'abitazione	[m³]	90 - 210
Consumo di combustibile	[kg/h]	~2
Alimentazione elettrica	[V/Hz.]	230/50
Potenza elettrica assorbita media	[W]	~4
Fusibile	[A]	2,5
Rendimento	[%]	86,9
Classe di efficienza energetica		A+
Indice di efficienza energetica		116
Tiraggio necessario	[Pa]	12

### Caratteristica



Indipendenza  
aria ambiente



RIKATRONIC4

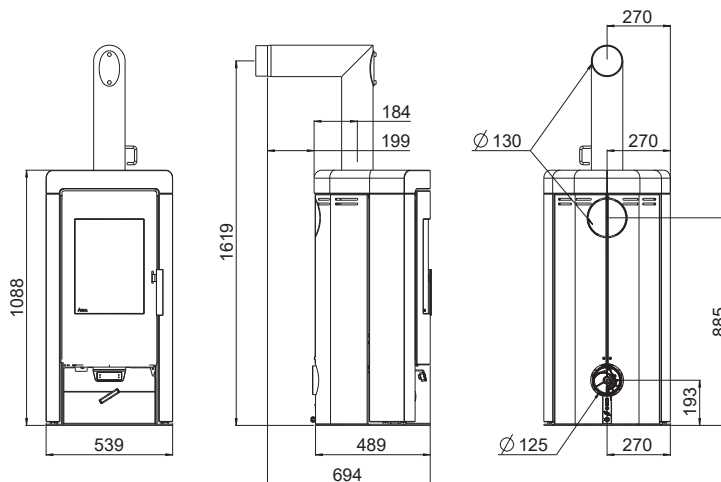


Sistema RLS



Efficienza  
energetica

## Dimensioni, peso e raccordo



### Dimensioni

Altezza	[mm]	1088
Larghezza	[mm]	539
Profondità	[mm]	489
Camera di combustione [AxAxP]	[mm]	320x380x280

### Peso

Peso senza pietra	[kg]	~120
Peso con pietra	[kg]	~195
Massa l'accumulatore	[kg]	~90

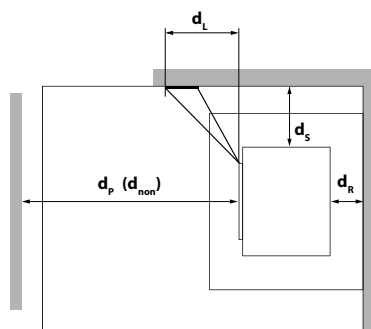
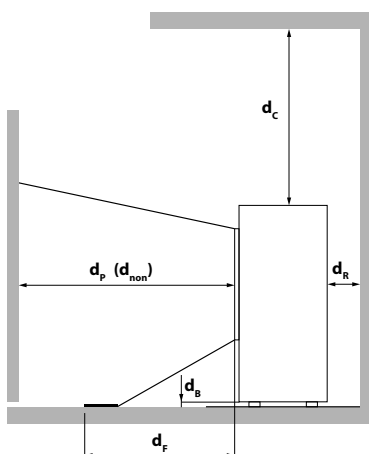
### Raccordo uscita fumi

Diametro	[mm]	130
Altezza di collegamento con tubo angolare originale	[mm]	1619
Profondità con tubo angolare originale	[mm]	694
Distanza tubo angolare originale e schienale	[mm]	199
Profondità retro stufa centro uscita fumi	[mm]	184
Tubo angolare originale distanza laterale	[mm]	270
Altezza di collegamento con allacciamento fumi posteriore	[mm]	885
Distanza laterale per raccordo posteriore	[mm]	270

### Raccordo aria esterna

Diametro	[mm]	125
Altezza di collegamento aria esterna	[mm]	193
Distanza laterale	[mm]	270

## Distanze minime da materiali combustibili



$d_R$	[mm]	200
$d_S$	[mm]	200
$d_C$	[mm]	500
$d_P$	[mm]	800
$d_F$	[mm]	0
$d_L$	[mm]	0
$d_B$	[mm]	0
$d_{non}$	[mm]	400 <sup>1</sup>

<sup>1</sup> da materiali non combustibili