

# Scheda tecnica

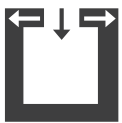
## FOX II IT RIKATRONIC3



### Dati tecnici

Potenza nominale	[kW]	7,5
Potenza nominale	[kW]	-
Domanda di aria esterna	[m³/h]	21
Volume riscaldabile dipendente dallo stato di isolamento dell'abitazione	[m³]	90 - 210
Consumo di combustibile	[kg/h]	~2
Alimentazione elettrica	[V/Hz.]	230/50
Potenza elettrica assorbita media	[W]	4
Fusibile	[A]	2,5
Rendimento	[%]	86,9
Classe di efficienza energetica		A+
Indice di efficienza energetica		116
Tiraggio necessario	[Pa]	12

### Caratteristica



Indipendenza  
aria ambiente



RIKATRONIC3

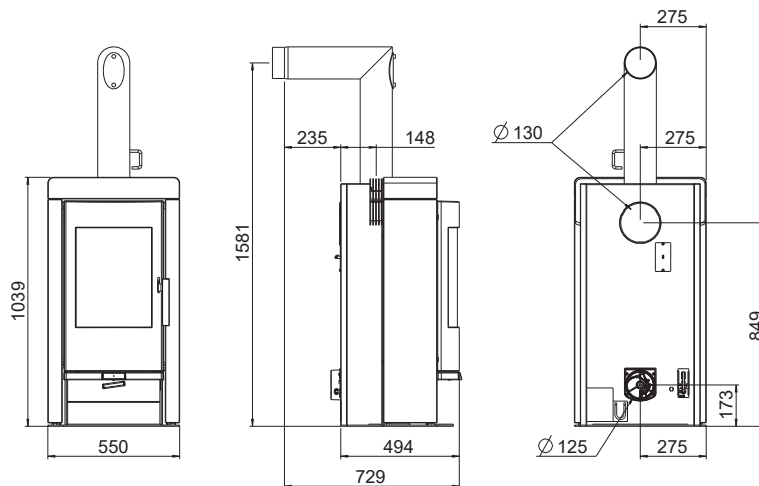


Sistema RLS



efficienza  
energetica

## Dimensioni, peso e raccordo



### Dimensioni

<b>H</b>	Altezza	[mm]	1039
<b>L</b>	Profondità	[mm]	494
<b>W</b>	Larghezza	[mm]	550
	Camera di combustione [AxAxP]	[mm]	340x320x290

### Peso

<b>m1</b>	Massa del camino senza rivestimento in pietra	[kg]	~150
<b>m2</b>	Massa del camino con rivestimento in pietra	[kg]	~260
	Massa l'accumulatore	[kg]	~120

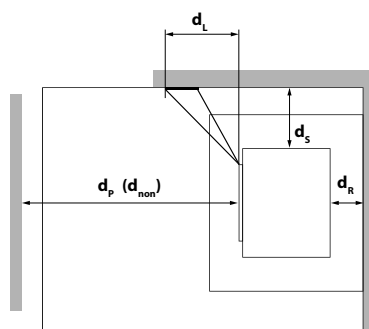
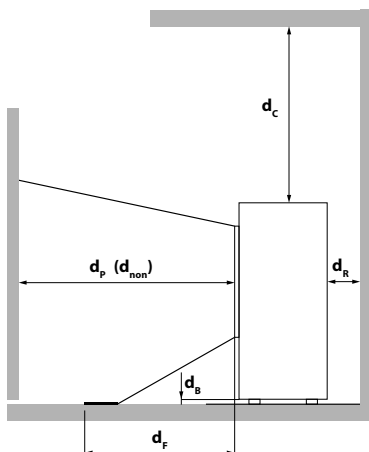
### Raccordo uscita fumi

<b>d<sub>out</sub></b>	Diametro del raccordo di scarico	[mm]	130
	Attacco superiore Altezza di attacco	[mm]	1581
	Profondità retro stufa centro uscita fumi	[mm]	148
	Distanza laterale	[mm]	275
	Altezza di collegamento con allacciamento fumi posteriore	[mm]	849
	Distanza laterale per raccordo posteriore	[mm]	275
	Attacco laterale Altezza di attacco	[mm]	-
	Profondità con raccordo laterale	[mm]	-

### Raccordo aria esterna

	Diametro	[mm]	125
	Altezza di collegamento aria esterna	[mm]	173
	Distanza laterale	[mm]	275

## Distanze minime da materiali combustibili



<b>d<sub>R</sub></b>	[mm]	200
<b>d<sub>S</sub></b>	[mm]	200
<b>d<sub>C</sub></b>	[mm]	500
<b>d<sub>P</sub></b>	[mm]	800
<b>d<sub>F</sub></b>	[mm]	0
<b>d<sub>L</sub></b>	[mm]	0
<b>d<sub>B</sub></b>	[mm]	0
<b>d<sub>non</sub></b>	[mm]	400 <sup>1</sup>

<sup>1</sup> da materiali non combustibili