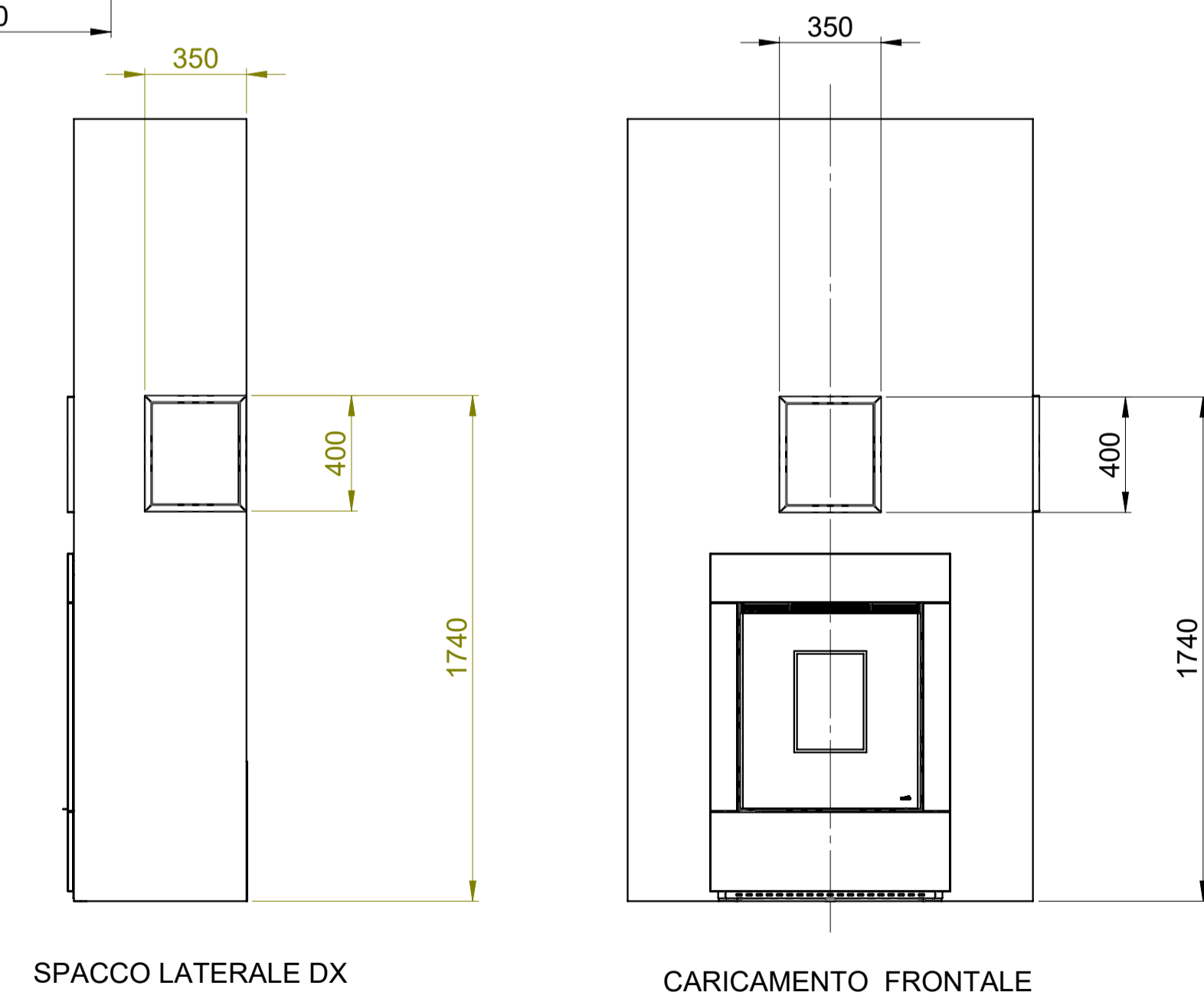
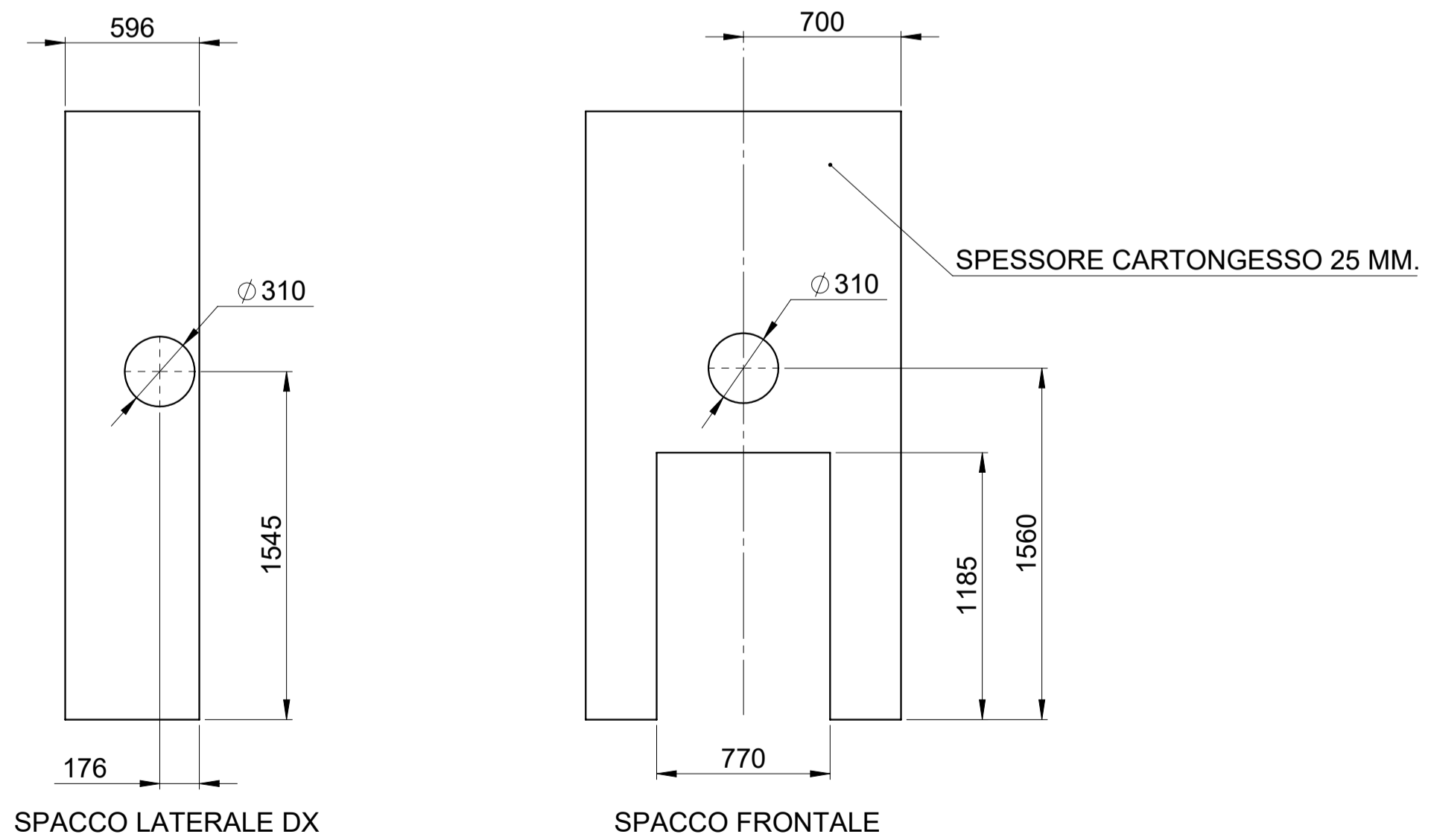
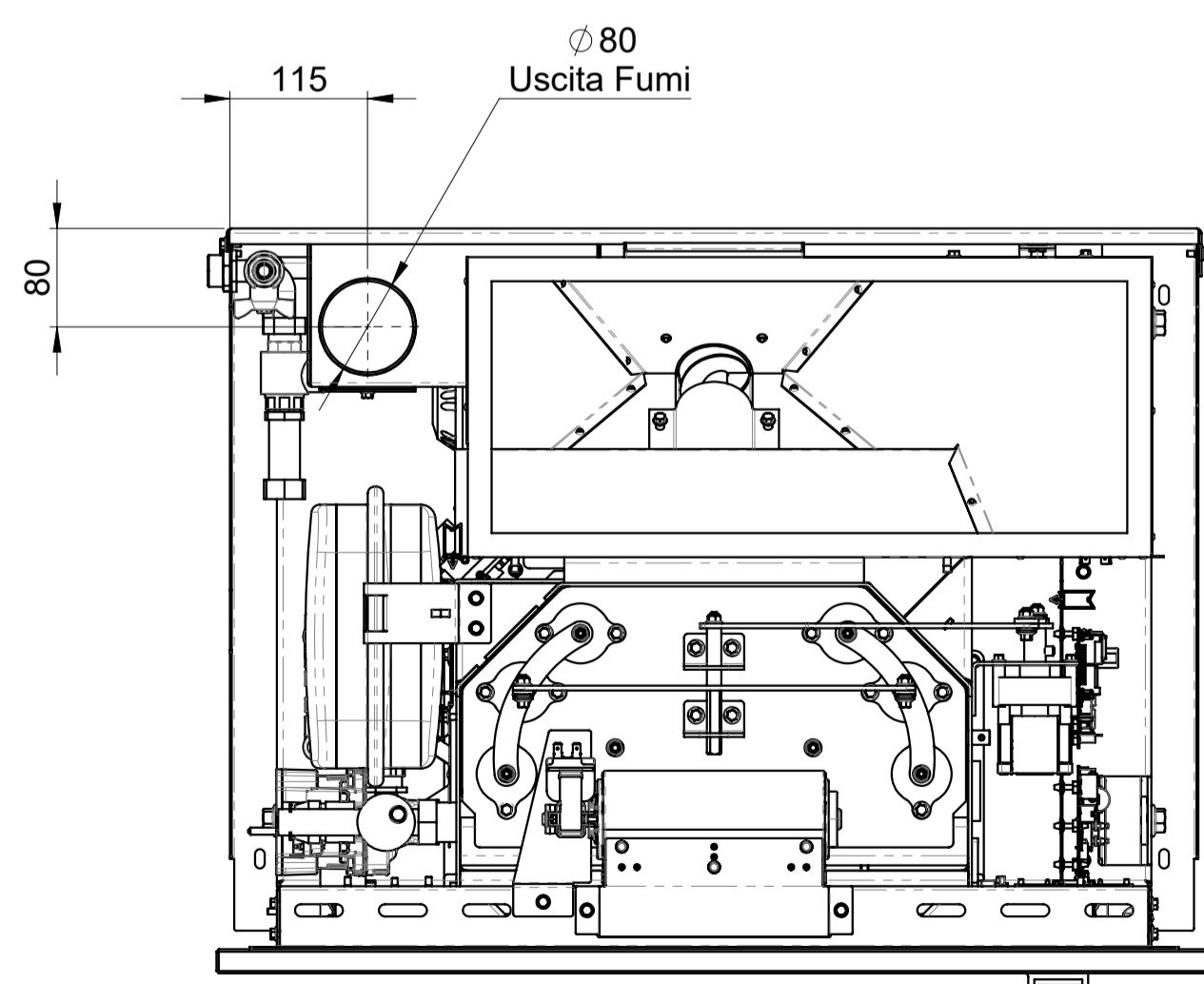
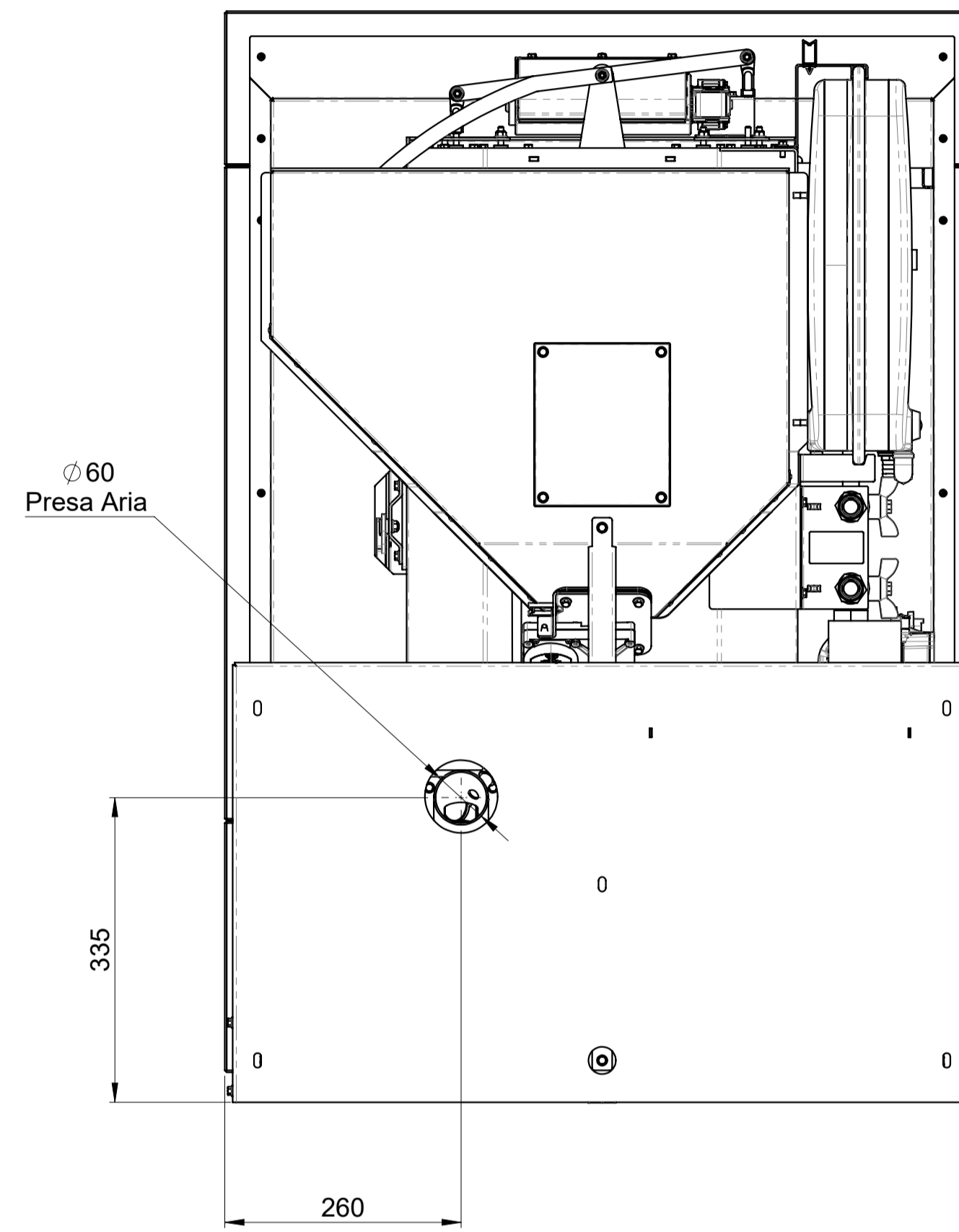
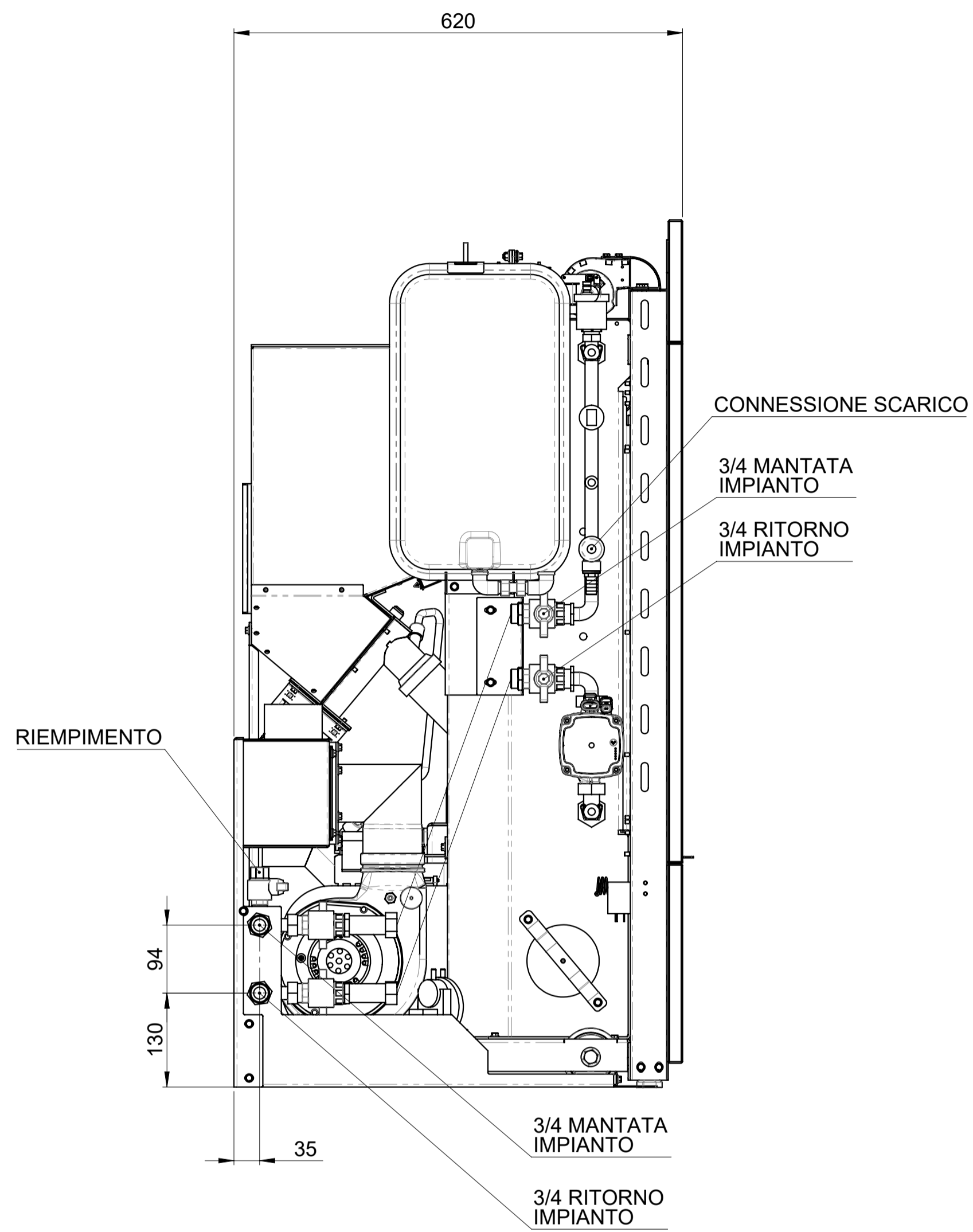
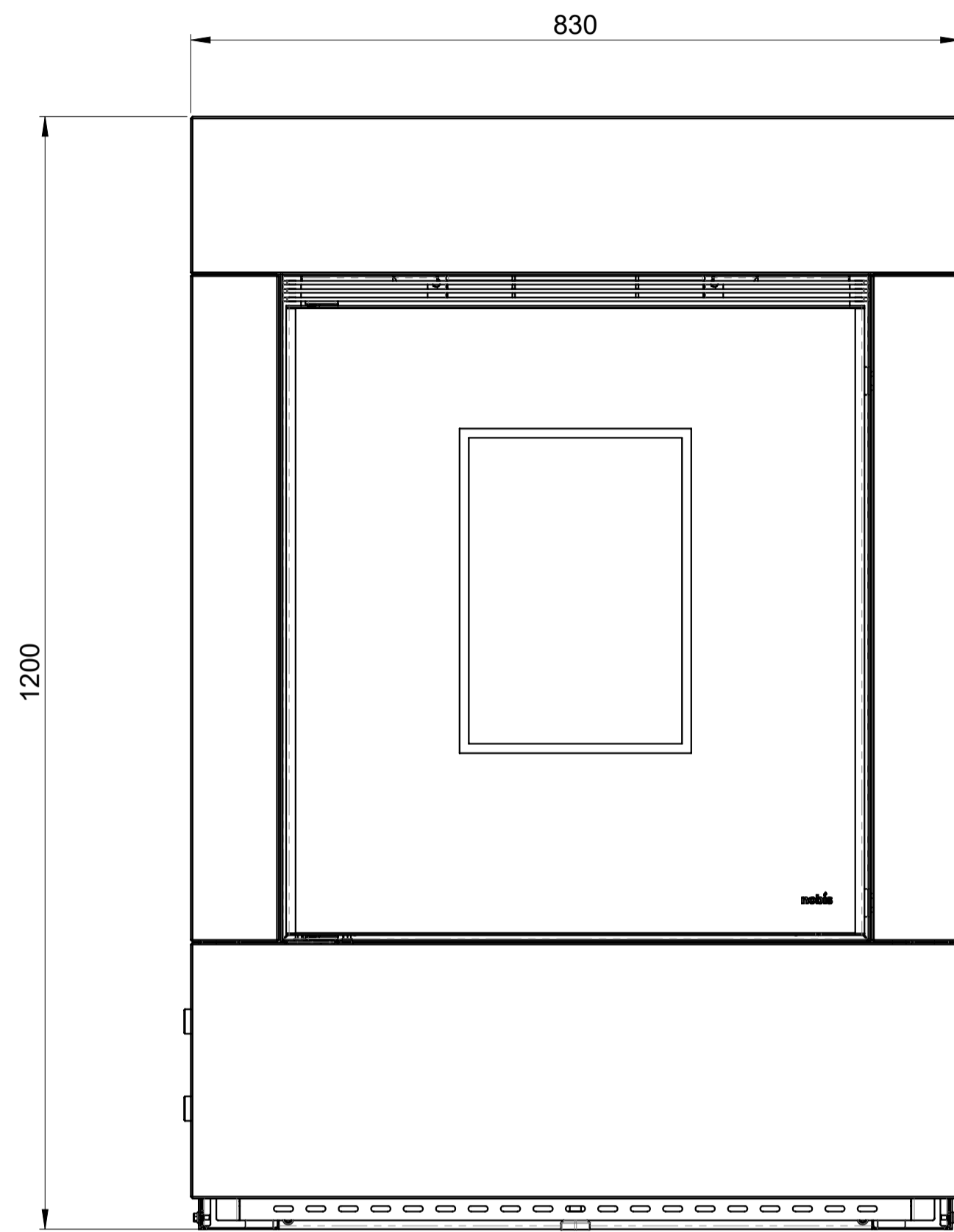


Revisi		Data		Approvata	
Area	Rev.	Descrizione			
	1	RILASCIO PROGETTO	15/07/2021	R.A.	



TUTTI GLI SVILUPPI FORNITI IN FORMATO DXF SONO TEORICI. IL PARTICOLARE REALIZZATO DEVE ESSERE CONFORME AL DISEGNO 2D/3D. ALL FLAT PATTERNS PROVIDED IN DXF FORMAT ARE THEORETICAL. THE PIECE MUST BE IN COMPLIANCE WITH THE 2D/3D DRAWING.				
TOLLERANZE GENERALI SECONDO LA CLASSE UNI EN 22768-HK GENERAL TOLERANCES AS PER UNI EN 22768-HK	SCALA (SCALE) <b>1:10</b>	FORMATO (FORMAT) <b>A1</b>	MATRICE (MATRIX) -	MATERIA PRIMA (RAW MATERIAL) -
DENOMINAZIONE (DENOMINATION) <b>ULISSE B14 V</b>				
MATERIALE (MATERIAL) -				
TRATTAMENTO SUPERFICIALE (SURFACE TREATMENT) -				
CODICE FORNITORE (SUPPLIER CODE) -	DATA (DATE) <b>26/04/2021</b>	DISEGNATORE (DESIGNER) <b>R.A.</b>	CONTR. (CHECKED) <b>E.B.</b>	PESO Kg (WEIGHT) <b>276.04</b>
N. DISEGNO (DRAWING NO.) <b>N0040-IPHV-E2_T</b>		STATO (STATUS) <b>S</b>	REVISIONE (REVISION) <b>2</b>	