



# 75x39K II 2.0

## TECHNISCHE DATEN • technical data • dati tecnici • caractéristiques techniques

**Breite (Einbaumaß Korpus)** 750 mm  
width (fitting measure body) • larghezza • largeur (dimension du corps de l'appareil)

**Türrahmenhöhe** 390 mm  
height doorframe • altezza antina • hauteur du cadre de porte

**Breite** 773 mm  
width • larghezza • largeur

**Tiefe** 511 mm  
depth • profondità • profondeur

**Höhe** 1124-1324 mm  
height • altezza • hauteur

**Gewicht** 130 kg  
weight • peso • poids

**Nennwärmeleistung lt. EN 13229** 10 kW  
nominal heat output according to EN • resa nominale secondo norme EN • puissance de chauffage selon EN

**min. / max. Heizleistung** 5-14 kW  
min. / max. heat output • potenzialità termica effettiva • puissance de chauffage

**Energieeffizienzklasse** A+  
Energy efficiency class • classe di efficienza energetica • Classe d'efficacité énergétique

**Rauchrohrabgang** Ø 180 mm  
flue pipe outlet • diametro uscita fumi • sortie de tuyau de fumées

**Abgasmassenstrom** 7,26 g/s  
flue gas mass flow • flusso fumi • flux massique de gaz d'échappement

**Abgastemperatur** 331 °C  
flue gas temperature • temperatura fumi • température de gaz d'échappement

**Verbrennungsluftbedarf** 16,71 (m³/h)  
Combustion air requirement • fabbisogno di aria comburente • Quantité d'air de combustion requise

**Mindestförderdruck** 12 Pa  
minimum feed pressure • depressione min. necessaria • pression de transport minimum

**Umluftquerschnitt ohne / mit metallischer Nachheizfläche** 700 / 1000 cm²  
convection air cross section without/with metallic heat exchanger • sezione trasversale aria convettiva senza/con scambiatore di calore metallico • section arrivée d'air sans / avec surface de chauffe métallique

**Dämmschichtdicken Promasil 950 KS (Boden / Seite / hinten / Decke\*)** 20 / 130 / - mm  
insulation thickness Promasil 950 KS (floor / sides / rear / ceiling\*)  
• spessore isolante Promasil 950 KS - silicato di calcio (inferiore / laterale / posteriore / superiore\*) • épaisseurs d'isolant Promasil 950 KS (sol / côté / arrière / en haut\*)

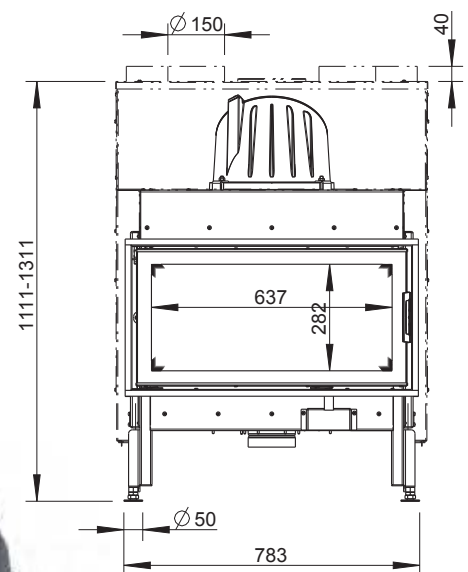
**Hypokauste gemäß Fachregeln** ja • yes • si • oui  
Hypocausts in accordance with technical regulations • ipocausto secondo le norme specialistiche • Hypocauste conformément aux règles de l'art

**Keramische Züge: Länge maximal** 4 m  
connection to ceramic flue heat exchangers: length max. • convogliamento in scambiatore ceramico: lungo massimo / refrattario • circulation d'air chaud dans canalisation céramique: longeur max.

**Schiebetüre** • sliding door • apertura a scomparsa • porte coulissante ✓

**Doppelscheibe** ✓1  
double glass • doppio vetro • double vitrage

Maßstab 1:20

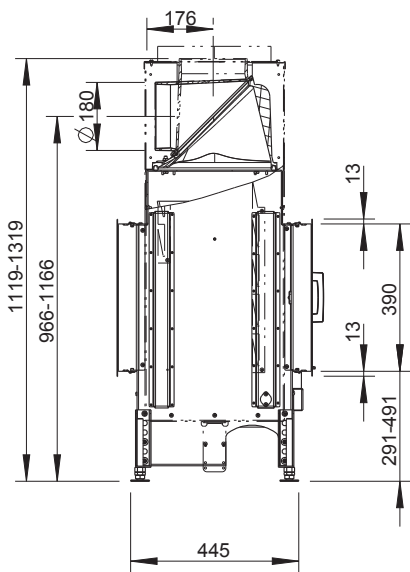


75x39K II 2.0 - Art. no. 360137

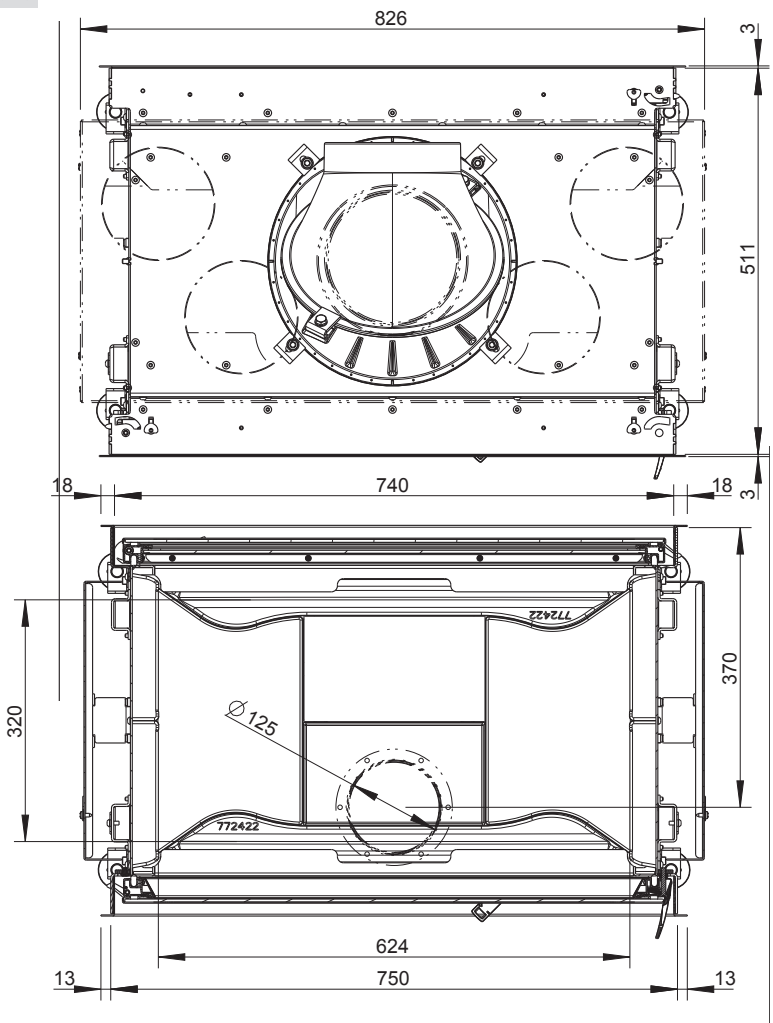


\* nur hinten • only back • solo dietro • à l'arrière seulement

\* laut landesüblicher Installationsnormen • specification concerning fire prevention and thermal insulation  
• in ottemperanza con le normative locali vigenti • selon les normes d'installation régionales en vigueur



Maßstab 1:10



390 GERADE  
flat / diritta / droit