

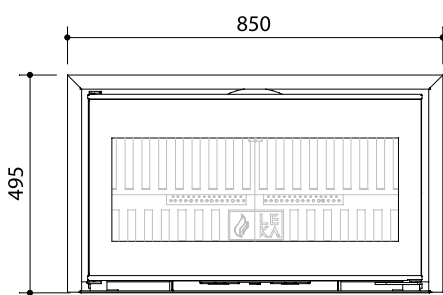
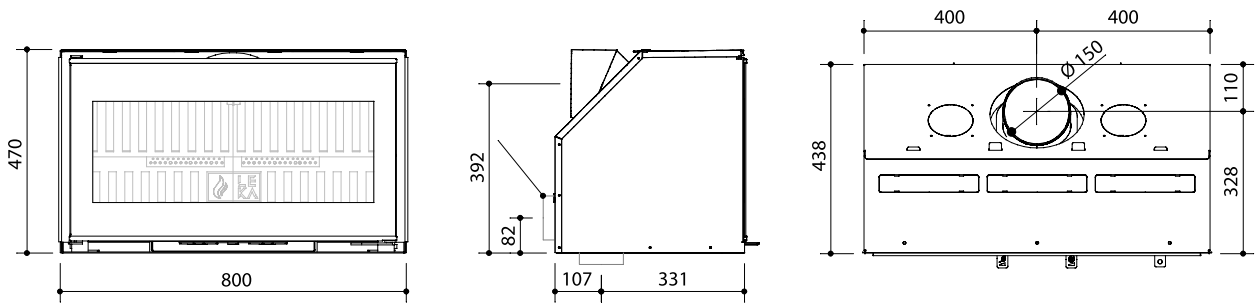
Leka 8047

LEKA

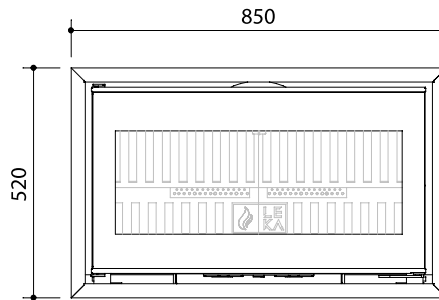
ECO

Potenza termica nominale	8 kW	8,5 kW
Potenza al focolare	9,2 kW	9,8 kW
Rendimento	87%	86%
CO (13% O ₂)	1013 mg/Nm ³	485 mg/Nm ³
Polveri (13% O ₂)	16 mg/Nm ³	12 mg/Nm ³
OGC (13% O ₂)	47 mg/Nm ³	30 mg/Nm ³
NOx (13% O ₂)	114 mg/Nm ³	94 mg/Nm ³
Combustibile	Legna	Legna
Consumo di combustibile	2,2 Kg/h	2,3 Kg/h
Temperatura fumi	166°C	184°C
Portata fumi	7,3 g/s	7,6 g/s
Tubo uscita fumi	Ø150	Ø150
Tiraggio necessario	10 Pa	12±2 Pa
Raccordo presa aria comburente	Ø100	Ø100
Dimensione piano fuoco	680x250 mm	680x250 mm
Peso totale/Rivestimento camera di combustione	ca. 139/33 Kg	ca. 139/33 Kg
Raccordo per canale convettivo	Ø100 mm	Ø100 mm
Classe di qualità D.M. n. 186/2017	4 stelle	5 stelle
Classe di efficienza energetica	A+	A+
Coefficiente premiante Conto termico	1,5	1,5
Conforme alla normativa Ecodesign 2022	✓	✓
Conforme alla legge tedesca BimSchV2	✓	✓
Conforme alla norma EN13229	✓	✓
Marcatura CE	✓	✓
Conforme alla legge austriaca 15a B-VG	✓	✓

Dimensioni Leka 8047

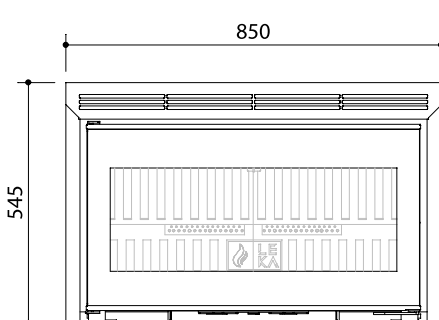
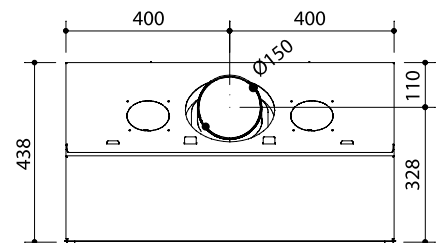
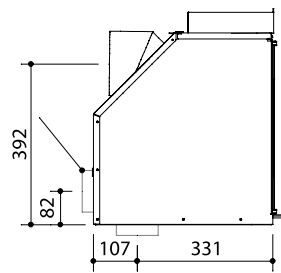
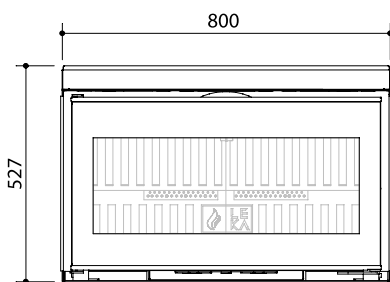


Profilo 3 lati

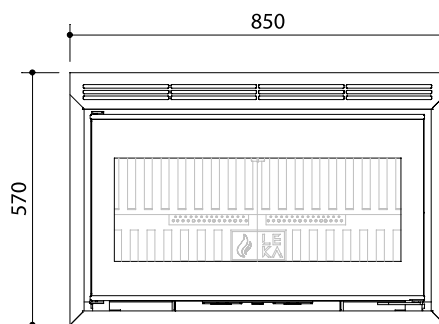


Profilo 4 lati

Dimensioni con kit di maggiorazione



Profilo 3 lati



Profilo 4 lati