

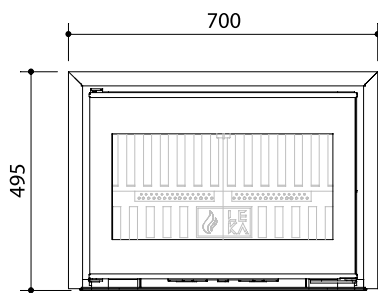
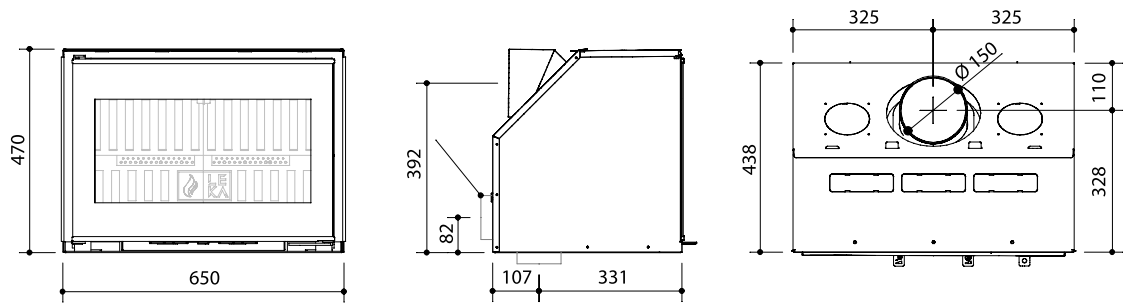
# Leka 6547

LEKA

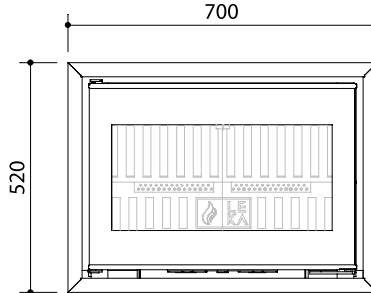
ECO

Potenza termica nominale	6,5 kW	7 kW
Potenza al focolare	7,5 kW	8,1 kW
Rendimento	87%	86%
CO (13% O <sub>2</sub> )	1013 mg/Nm <sup>3</sup>	620 mg/Nm <sup>3</sup>
Polveri (13% O <sub>2</sub> )	18 mg/Nm <sup>3</sup>	14 mg/Nm <sup>3</sup>
OGC (13% O <sub>2</sub> )	47 mg/Nm <sup>3</sup>	32 mg/Nm <sup>3</sup>
NOx (13% O <sub>2</sub> )	114 mg/Nm <sup>3</sup>	94 mg/Nm <sup>3</sup>
Combustibile	Legna	Legna
Consumo di combustibile	1,8 Kg/h	1,9 Kg/h
Temperatura fumi	144°C	160°C
Portata fumi	5,9 g/s	6,8 g/s
Tubo uscita fumi	Ø150	Ø150
Tiraggio necessario	10 Pa	12±2 Pa
Raccordo presa aria comburente	Ø100	Ø100
Dimensione piano fuoco	530x250 mm	530x250 mm
Peso totale/Rivestimento camera di combustione	ca. 118/27 Kg	ca. 118/27 Kg
Raccordo per canale convettivo	Ø100 mm	Ø100 mm
Classe di qualità D.M. n. 186/2017	4 stelle	5 stelle
Classe di efficienza energetica	<b>A+</b>	<b>A+</b>
Coefficiente premiante Conto termico	1,5	1,5
Conforme alla normativa Ecodesign 2022	✓	✓
Conforme alla legge tedesca BimSchV2	✓	✓
Conforme alla norma EN13229	✓	✓
Marcatura CE	✓	✓
Conforme alla legge austriaca 15a B-VG	✓	✓

## Dimensioni Leka 6547

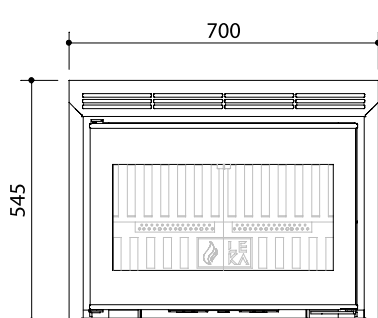
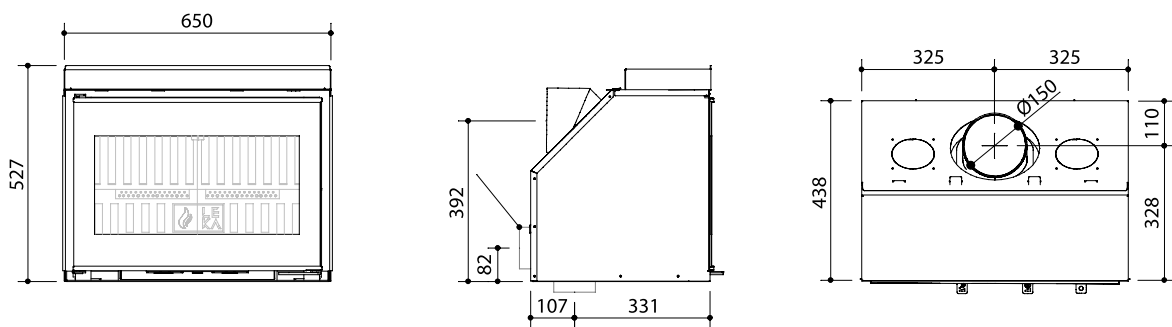


Profilo 3 lati

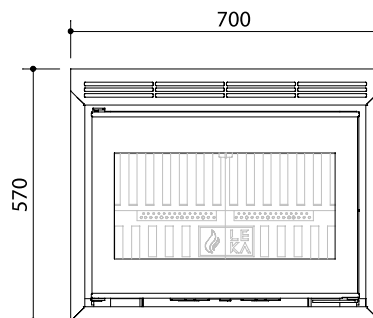


Profilo 4 lati

## Dimensioni con kit di maggiorazione



Profilo 3 lati



Profilo 4 lati