

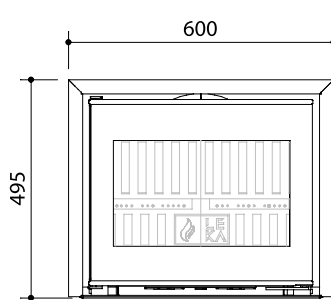
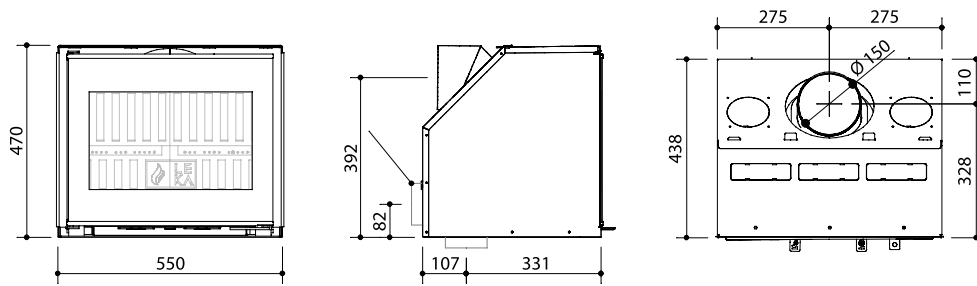
# Leka 5547



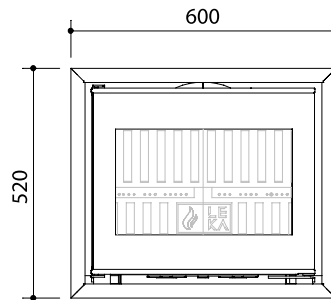
ECO

Potenza termica nominale	5 kW	6 kW
Potenza al focolare	5,5 kW	6,6 kW
Rendimento	91%	91%
CO (13% O <sub>2</sub> )	979 mg/Nm <sup>3</sup>	620 mg/Nm <sup>3</sup>
Polveri (13% O <sub>2</sub> )	18 mg/Nm <sup>3</sup>	14 mg/Nm <sup>3</sup>
OGC (13% O <sub>2</sub> )	47 mg/Nm <sup>3</sup>	32 mg/Nm <sup>3</sup>
NOx (13% O <sub>2</sub> )	114 mg/Nm <sup>3</sup>	92 mg/Nm <sup>3</sup>
Combustibile	Legna	Legna
Consumo di combustibile	1,3 Kg/h	1,6 Kg/h
Temperatura fumi	122°C	144°C
Portata fumi	4,5 g/s	4,6 g/s
Tubo uscita fumi	Ø150	Ø150
Tiraggio necessario	10 Pa	12±2 Pa
Raccordo presa aria comburente	Ø100	Ø100
Dimensione piano fuoco	430x250 mm	430x250 mm
Peso totale/Rivestimento camera di combustione	ca. 105/24 Kg	ca. 105/24 Kg
Raccordo per canale convettivo	Ø100 mm	Ø100 mm
Classe di qualità D.M. n. 186/2017	4 stelle	5 stelle
Classe di efficienza energetica	<b>A+</b>	<b>A+</b>
Coefficiente premiante Conto termico	1,5	1,5
Conforme alla normativa Ecodesign 2022	✓	✓
Conforme alla legge tedesca BimSchV2	✓	✓
Conforme alla norma EN13229	✓	✓
Marcatura CE	✓	✓
Conforme alla legge austriaca 15a B-VG	✓	✓

## Dimensioni Leka 5547

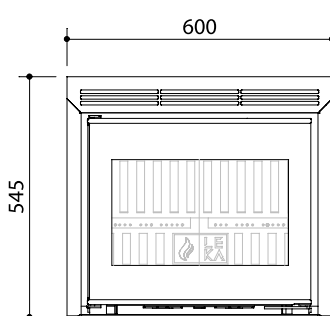
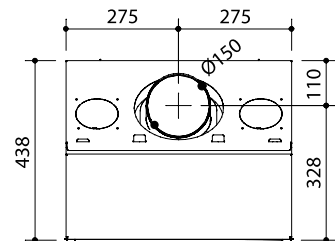
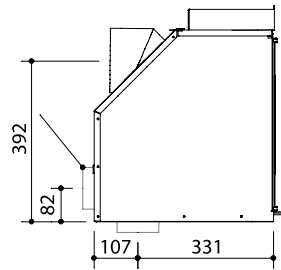
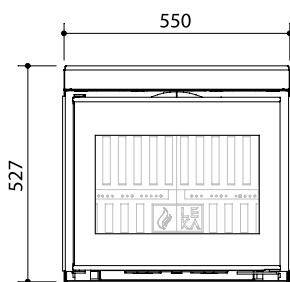


Profilo 3 lati

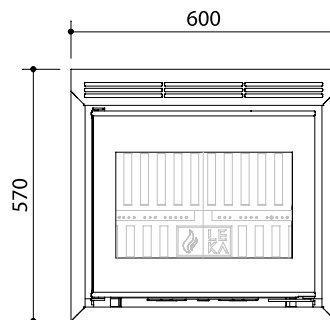


Profilo 4 lati

## Dimensioni con kit di maggiorazione



Profilo 3 lati



Profilo 4 lati