

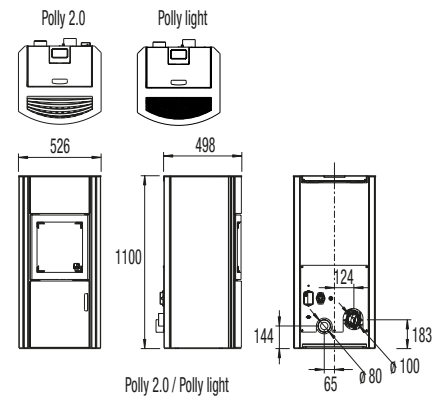
AUSTRO
FLAMM

Polly 2.0 / Polly light



Maße und Gewichte • dimensions and weights • Pes e misure • Dimensions et poids

h x b x t mit Stahlmantel (STM) • h x w x d for steel version (STM) • a x l x p in rivestimento in acciaio (STM) • h x l x p avec enveloppe acier (STM)	1100 x 520 x 492 mm
h x b x t mit Keramikmantel (KMG) • h x w x d for ceramic version (KMG) • a x l x p in rivestimento in ceramica (KMG) • h x l x p avec enveloppe en céramique (KMG) •	1100 x 520 x 492 mm
h x b x t mit Specksteinmantel (SPM) • h x w x d for soapstone version (SPM) • a x l x p in rivestimento in steatite (SPM) • h x l x p avec enveloppe en stéatite (SPM)	1100 x 520 x 492 mm
Gewicht STM / KMG / SPM • weight STM / KMG / SPM • peso STM / KMG / SPM • Poids STM / KMG / SPM	151 / 167 / 203 kg
Rauchrohrabgang • flue outlet diameter • diametro uscita fumi • Sortie de tuyau de fumées	ø 100 mm
Außenluftanschluss Durchmesser • external air diameter • Diametro presa d'aria esterna • Sortie air externe	80 mm
Rauchrohrabgang mittig • flue outlet diameter middle • asse uscita fumi posteriore • Sortie centrale de tuyau de fumées	183 mm



Leistung • heat output • Potenza • Puissance

Nennwärmeleistung lt. EN 14785 • nominal heat efficiency according to EN 14785 • Potenza nominale EN 14785 • Puissance de chauffage nominale selon la norme EN 14785	8 kW
Min. / Max. Heizleistung • min. / max. output • potenzialità termica effettiva • Capacité de chauffe min. / max.	3 / 8 kW
Raumheizvermögen (abhängig von der Hausisolierung) • room heating capacity (depending on house insulation) • Vol. riscaldabile • Capacité de chauffage de la pièce (dépend de l'isolation de l'habitation)	50 - 240 m³
Pellets Behälter • pellets container • Capacità serbatoio (kg) • Réservoir à pellets	≈ 26 kg / 40 l
Pellets Verbrauch • pellets consumption • Consumo pellet • Consommation de pellets	0,73 - 1,95 kg / h
Brenndauer / Autonomie • burning time • Autonomia • Autonomie	≈ 13 - 35 h

Ausstattung • features • Equipement • Charakterystyka

	Polly 2.0	Polly light
Raumthermostat • room thermostat • Termostato ambiente • Thermostat	o	o
(Woche-)Timer • (week-) timer • Timer (programmazione settimanale) • Programmateur (à la semaine)	o	o
Raumluftunabhängig • external air connection prepared • Presa d'aria esterna • Indépendant à l'air de la pièce	o	o
Stromanschluss • power connection • Allacciamento elettrico • Raccordement électrique	230 V / 50 Hz	230 V / 50 Hz
Automatische Kipprostentaschung • automatic ash removal with tilting grate • Apertura automatica braciiera a ribalta • Décendrage automatique	o	-
WLAN • WiFi • WiFi • WiFi	o	-
Heat Memory System • Heat Memory System • Heat Memory System • Heat Memory System	Z	Z

Daten für den Schornsteinfeger • data for chimney sweep • Dati per lo spazzacamino • Indications pour le ramoneur

Abgasmassenstrom geschlossen • flue gas mass flow closed • flusso fumi chiuso • Flux massique de gaz d'échappement fermé	5,7 g/s
Abgastemperatur geschlossen • flue gas temperature closed • temperatura fumi • Température des gaz d'échappement fermé	150° C
Mindestförderdruck bei Nennwärmeleistung geschlossen • minimum feed pressure at nominal heat efficiency closed • Depressione minima necessaria • Pression de transport minimum pour puissance de chauffage nominale fermé	0 Pa
CO-Wert • CO emission • Valore CO • Valeur CO	< 100 mg / MJ
CO-Wert (Vollast) • CO emission at full capacity • Valore CO (pieno carico) • Valeur CO (en pleine charge)	< 150 mg / Nm³
Wirkungsgrad • efficiency • Efficienza • Rendement	> 90 %

o **serienmäßig** • standard • di serie • de série

Z **Zubehör** • accessory • accessorio • Accessoire

- **nicht lieferbar** • not available • non disponibile • non disponible

Technische und optische Änderungen sowie Satz- und Druckfehler vorbehalten.

No liability assumed for typographical errors or printing mistakes.
Subject to technical and/or optical modifications.
Salvo modifiche di carattere tecnico ed estetico, errori di fotocomposizione o stampa.
Sous réserve de modifications techniques et optiques ou d'erreurs de composition ou d'orthographe.