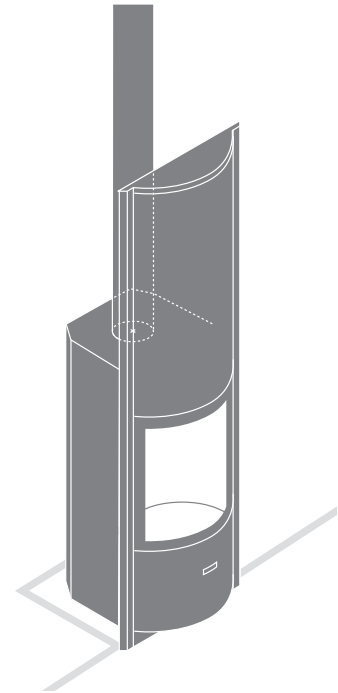


30-in B | Il focolare

stuv

3 porte	porta vetrata, porta massiccia, fuoco aperto
ottima regolazione dell'aria comburente	regolazione fine dell'aria di combustione
ermeticità	controllo della distribuzione dell'aria di combustione, pulizia del vetro, nessun consumo di aria ambiente, assenza di CO nella stanza di soggiorno
eccellente rendimento	anche a metà potenza
poco inquinante	emissioni molto basse di CO e particolato fine anche a metà potenza
presa d'aria esterna	inferiore
economico	basso consumo di legna
per abitazioni tradizionali e a basso consumo energetico	✓
uscita fumi di 180 mm	superiore



CARATTERISTICHE TECNICHE

GENERALI

TIPO DI FOCOLARE	incassato
MATERIALI	acciaio + refrattari
COLORE	Stuv grey
CARICAMENTO	manuale
COMBUSTIBILE	legna
POSIZIONE CEPPI	verticale
LUNGHEZZA CEPPI	hor. fino a 50 cm
LUNGHEZZA CEPPI	vert. fino a 33 cm

PESO / DIMENSIONI

PESO	200 kg
Ø DELLA CANNA FUMARIA	180 mm
Ø USCITE D'ARIA CALDA	150 mm
Ø PRESA D'ARIA ESTERNA	100 mm

ARIA

PRESA ESTERNA DIRETTA	✓
REGOLAZIONE ARIA PRIMARIA	✓
REGOLAZIONE ARIA SECONDARIA	✓
POST-COMBUSTIONE	✓
ERMETICITÀ	+++
VENTILATORE	○
INDICATORE DI SURRISCALDAMENTO	X

PRESTAZIONI

POTENZA NOMINALE	10 kW
GAMMA DI UTILIZZO	5-12 kW
RENDIMENTO	81 %
EMISSIONI DI CO	0,05 %
EMISSIONI DI PARTICOLATO FINE	28 mg/Nm ³
GAMMA DI CONSUMO DI LEGNA	1,7 - 3,3 kg/h
TIRAGGIO MINIMO	12 Pa
PORTATA MASSICA DEI FUMI	8,1 g/s
T° MEDIA DEI FUMI	263°C
CONSUMO D'ARIA AMBIENTE PER LA COMBUSTIONE	22 m ³ /h
INDICE DI EFFICIENZA ENERGETICA (EEI)	108
CLASSE DI EFFICIENZA ENERGETICA	A+

DISTANZA MINIMA DI SICUREZZA DA MATERIALI INFIAMMABILI

PARTE POSTERIORE	4 cm
PARTE LATERALE	4 cm
PARTE SUPERIORE	9 cm
PARTE INFERIORE	0 cm

ACCESSORI / ATTREZZATURE

ACCUMULO	X
MODULO	X
BARBECUE	○
CASSETTO CENERE	✓
CONVEZIONE	✓
RIVESTIMENTI	○
FUOCO APERTO	✓
MOBILOBOX (PORTAUTENSILI)	○
BASE DI PROTEZIONE	○
PRONTO PER LA POSA	○
PORTACEPPI	○
GIREVOLE	X
BASAMENTO	X
VENTILATORE	○
VETRO A SCOMPARSA	X

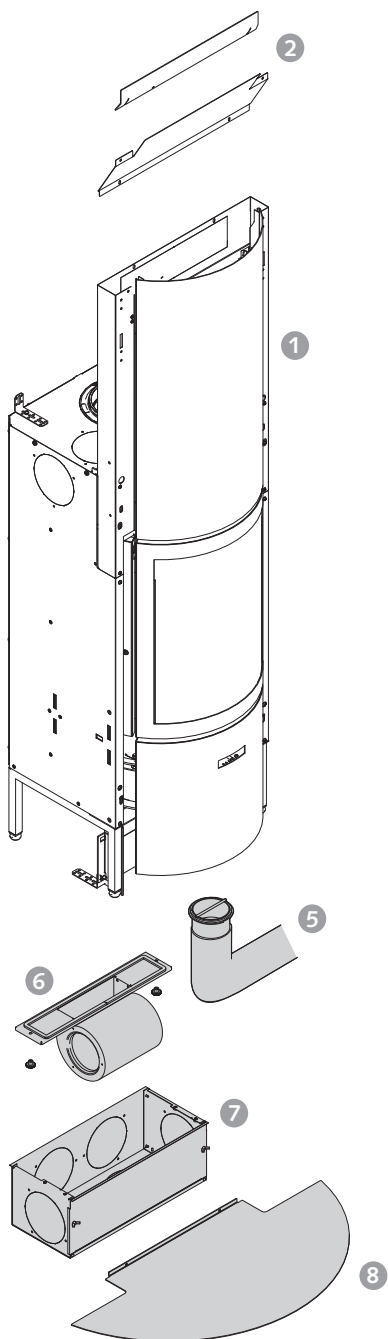
LEGENDA

✓	STANDARD
X	NON DISPONIBILE
○	OPZIONALE

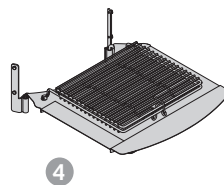
30-in B | Il focolare



IL FOCOLARE DI BASE E LE SUE OPZIONI



- 1. il focolare
- 2. deviatore
- 3. montanti
- 4. kit barbecue
- 5. kit derivazione dell'aria esterna: raccordo entrata/uscita + flessibile Ø 100mm (3 m)
- 6. kit ripartizione del calore (ventilatore)
- 7. scatola dell'aria
- 8. lastra di finitura della base

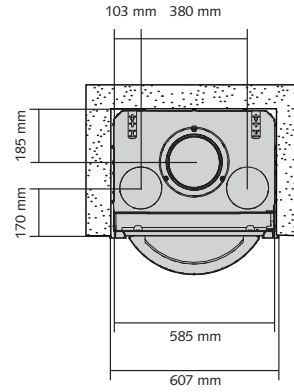
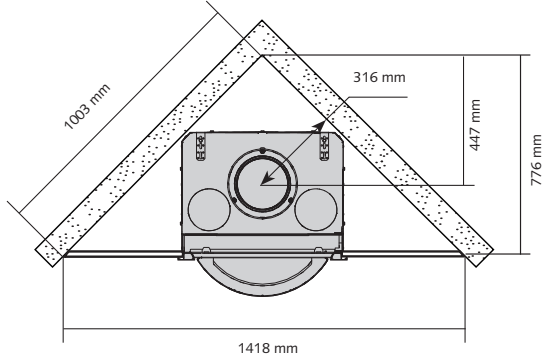


30-in B | Il focolare

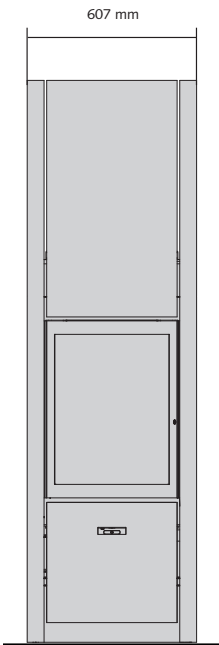


DIMENSIONI DEL 30-IN "B" CON MONTANTI APPLICATI

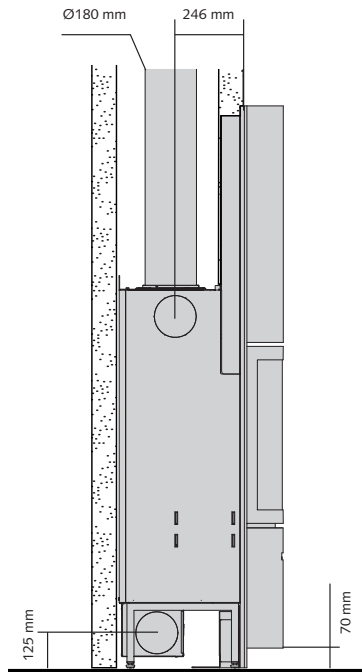
VISTE SUPERIORE



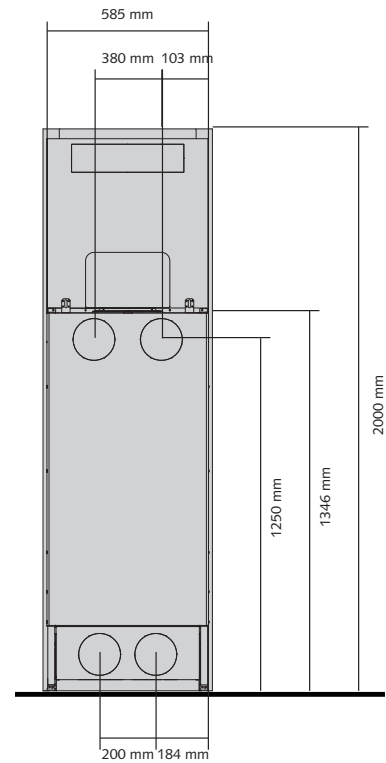
VISTA FRONTALE



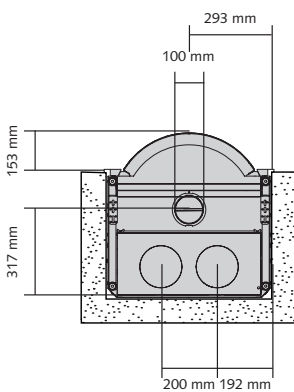
VISTA DI LATO



VISTA POSTERIORE



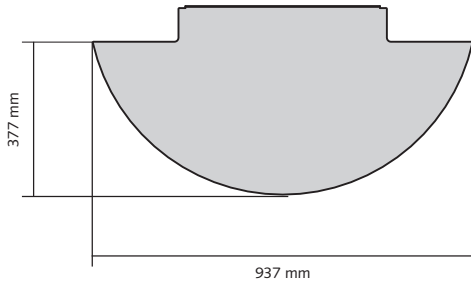
VISTA INFERIORE



30-in B + accessori



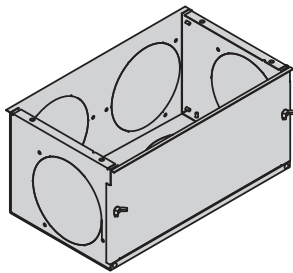
BASE DI PROTEZIONE



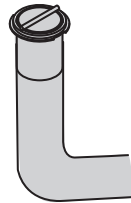
MONTANTI APPLICATI



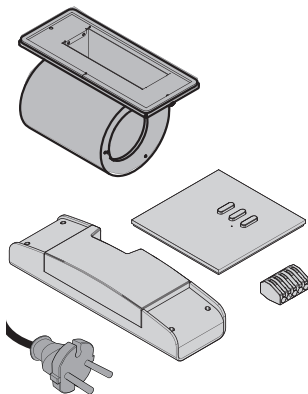
FILTRO DELL'ARIA



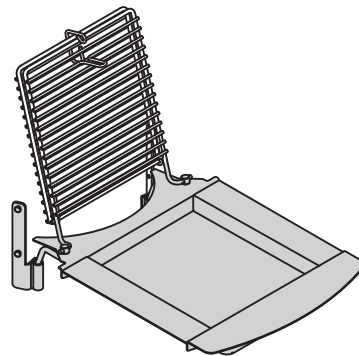
CON KIT PRESA D'ARIA ESTERNA



KIT DI VENTILAZIONE



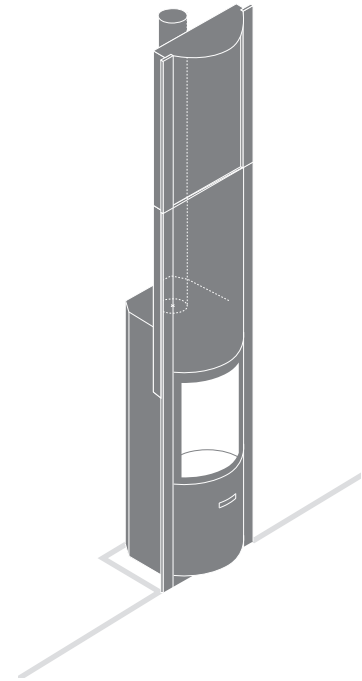
BARBECUE



30-in R | Il focolare

stuv

3 porte	porta vetrata, porta massiccia, fuoco aperto
ottima regolazione dell'aria comburente	regolazione fine dell'aria di combustione
ermeticità	controllo della distribuzione dell'aria di combustione, pulizia del vetro, nessun consumo di aria ambiente, assenza di CO nella stanza di soggiorno
eccellente rendimento	anche a metà potenza
poco inquinante	emissioni molto basse di CO e particolato fine anche a metà potenza
presa d'aria esterna	inferiore
economico	basso consumo di legna
per abitazioni tradizionali e a basso consumo energetico	✓
uscita fumi di 180 mm	superiore



CARATTERISTICHE TECNICHE

GENERALI

TIPO DI FOCOLARE	incassato
MATERIALI	acciaio + refrattari
COLORE	Stuv grey
CARICAMENTO	manuale
COMBUSTIBILE	legna
POSIZIONE CEPPI	verticale
LUNGHEZZA CEPPI	hor. fino a 50 cm
LUNGHEZZA CEPPI	vert. fino a 33 cm

PESO / DIMENSIONI

PESO	200 kg
Ø DELLA CANNA FUMARIA	180 mm
Ø USCITE D'ARIA CALDA	150 mm
Ø PRESA D'ARIA ESTERNA	100 mm

ARIA

PRESA ESTERNA DIRETTA	✓
REGOLAZIONE ARIA PRIMARIA	✓
REGOLAZIONE ARIA SECONDARIA	✓
POST-COMBUSTIONE	✓
ERMETICITÀ	+++
VENTILATORE	○
INDICATORE DI SURRISCALDAMENTO	X

PRESTAZIONI

POTENZA NOMINALE	10 kW
GAMMA DI UTILIZZO	6-12 kW
RENDIMENTO	81 %
EMISSIONI DI CO	0,05 %
EMISSIONI DI PARTICOLATO FINE	28 mg/Nm ³
GAMMA DI CONSUMO DI LEGNA	1,7 - 3,3 kg/h
TIRAGGIO MINIMO	12 Pa
PORTATA MASSICA DEI FUMI	8,1 g/s
T° MEDIA DEI FUMI	263°C
CONSUMO D'ARIA AMBIENTE PER LA COMBUSTIONE	22 m ³ /h
INDICE DI EFFICIENZA ENERGETICA (EEI)	108
CLASSE DI EFFICIENZA ENERGETICA	A+

DISTANZA MINIMA DI SICUREZZA DA MATERIALI INFIAMMABILI

PARTE POSTERIORE	4 cm
PARTE LATERALE	4 cm
PARTE SUPERIORE	9 cm
PARTE INFERIORE	0 cm

ACCESSORI / ATTREZZATURE

ACCUMULO	X
MODULO	X
BARBECUE	○
CASSETTO CENERE	✓
CONVEZIONE	✓
RIVESTIMENTI	○
FUOCO APERTO	✓
MOBILOBOX (PORTAUTENSILI)	○
BASE DI PROTEZIONE	○
PRONTO PER LA POSA	○
PORTACEPPI	○
GIREVOLE	X
BASAMENTO	X
VENTILATORE	○
VETRO A SCOMPARSA	X

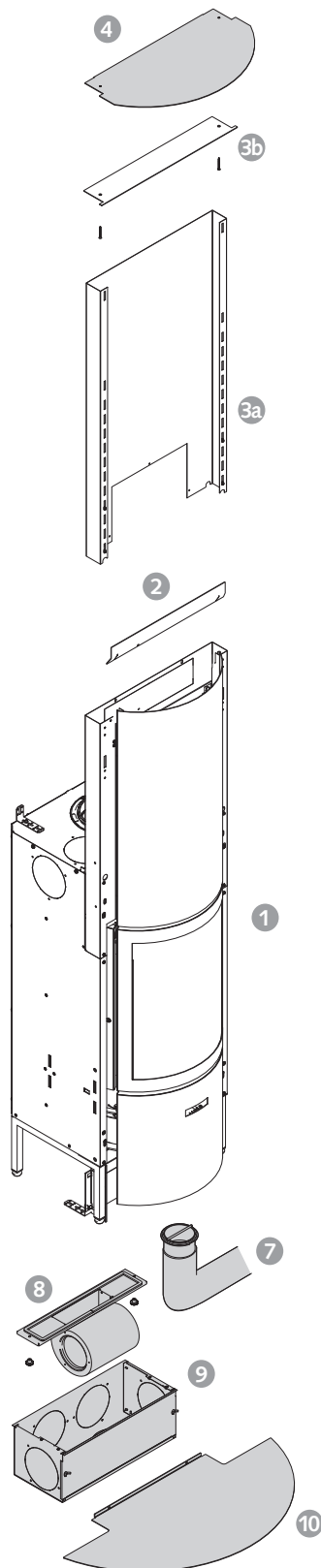
LEGENDA

✓	STANDARD
X	NON DISPONIBILE
○	OPZIONALE

30-in R | Il focolare



IL FOCOLARE DI BASE E LE SUE OPZIONI



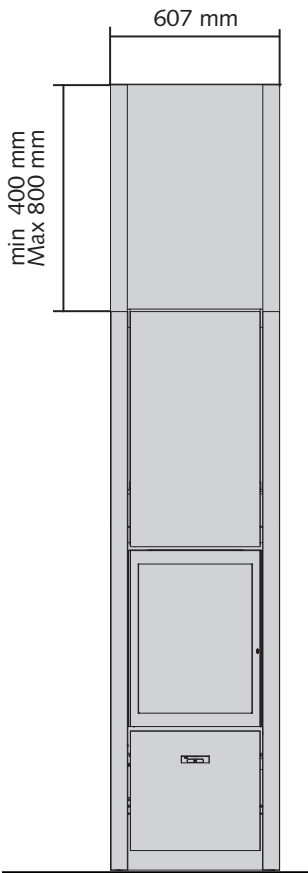
- 1. il focolare
- 2. deviatore
- 3. prolungamento
 - a. prolunga telescopica
 - b. poco soffitto di protezione
- 4. lastra di finitura da soffitto
- 5. montanti 2800 mm
- 6. kit barbecue
- 7. kit derivazione dell'aria esterna: raccordo entrata/uscita + flessibile Ø 100 mm
- 8. kit ripartizione del calore (ventilatore)
- 9. scatola dell'aria
- 10. lastra di finitura della base

30-in R | Il focolare

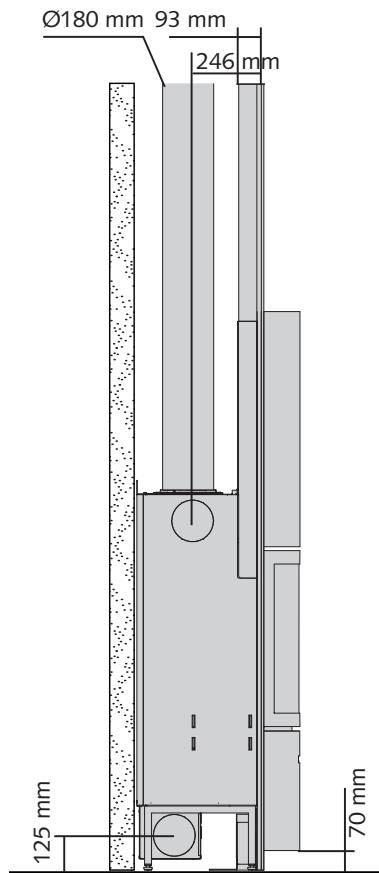


DIMENSIONI DEL 30-IN "R"

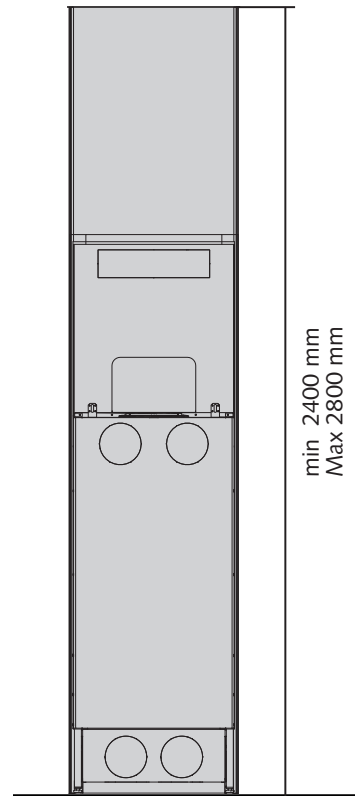
VISTA FRONTALE



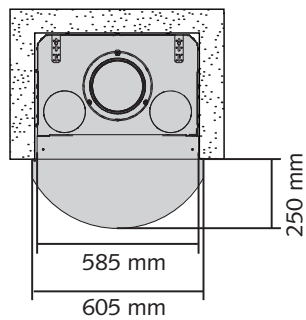
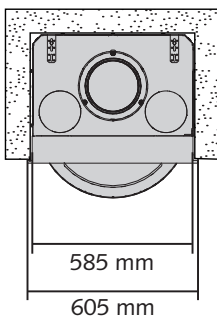
VISTA DI LATO



VISTA POSTERIORE



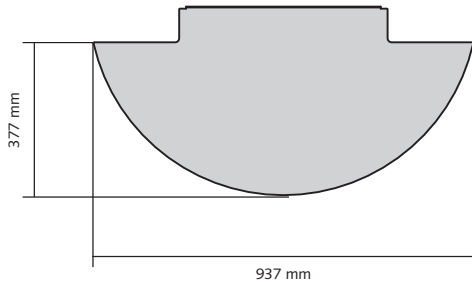
VISTA SUPERIORE



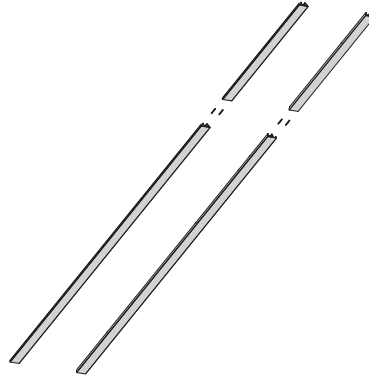
30-R + accessori



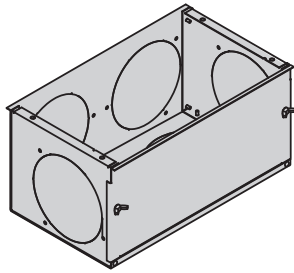
BASE DI PROTEZIONE



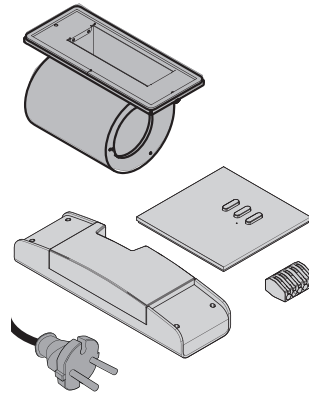
MONTANTI APPLICATI E MONTANTI LIVELLATI



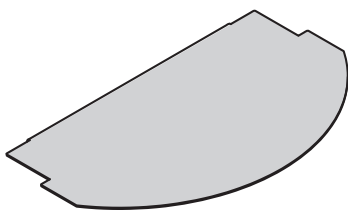
FILTRO DELL'ARIA



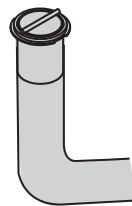
KIT DI VENTILAZIONE



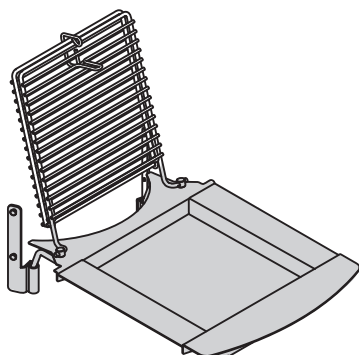
LASTRA DI RIVESTIMENTO SOFFITTO



CON KIT PRESA D'ARIA ESTERNA

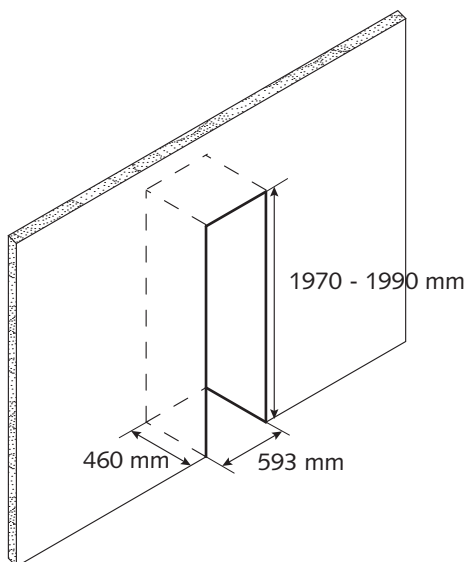


BARBECUE

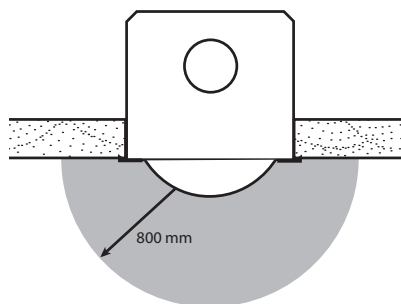


DIMENSIONI DELL'INCAVO

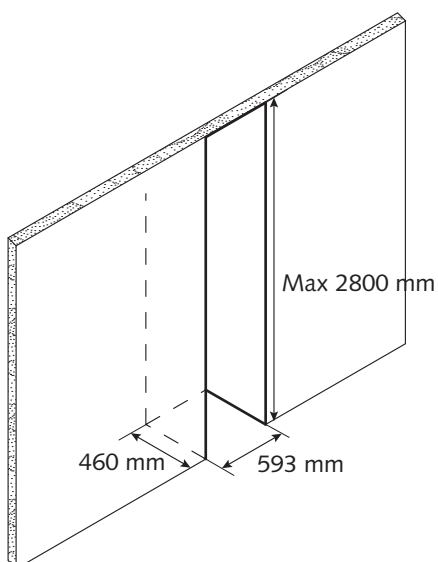
INCAVO PER 30-IN "B"



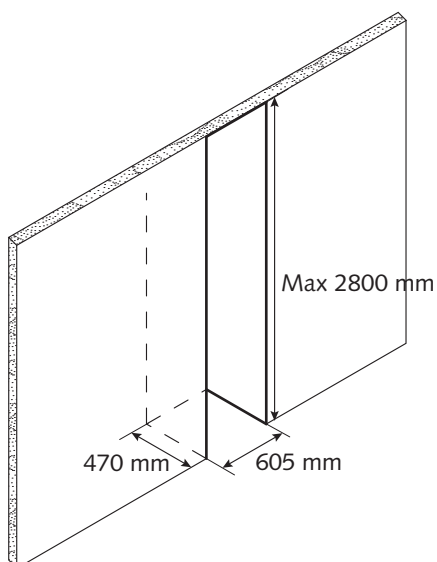
IRRAGGIAMENTO DEL VETRO



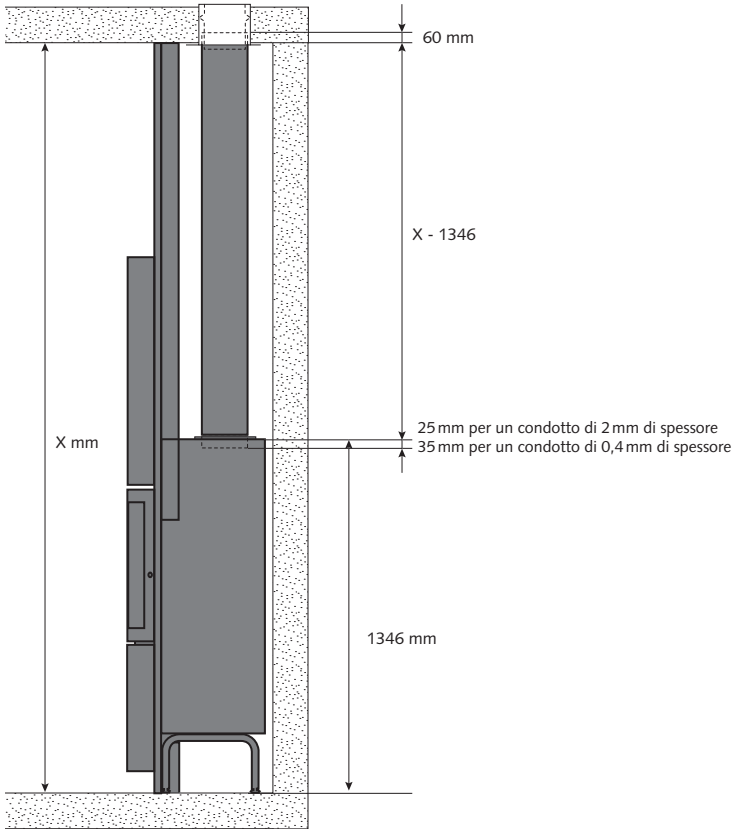
INCAVO PER 30-IN "R"
CON MONTANTI APPLICATI



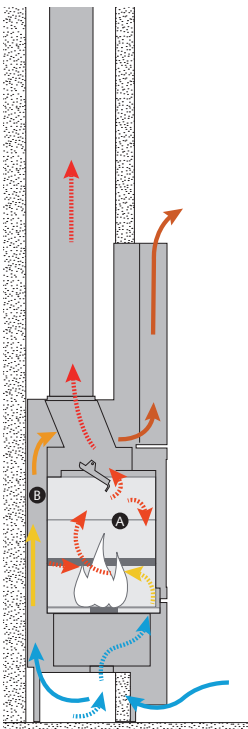
INCAVO PER 30-IN "R"
CON MONTANTI LIVELLATI



USCITE FUMI



ARIA COMBURENTE E DI CONVEZIONE



..... zona di combustione

— zona di convezione