

MINI CASSETTA 4 VIE / CASSETTA 4 VIE

Caratteristiche

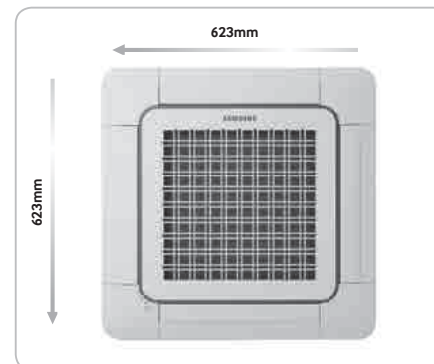


Wide Blade NO1 Dust High Lift-UP Sub Duct Fresh Air



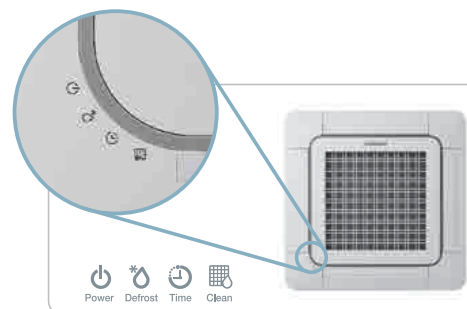
Mini cassetta 4 vie

Cassetta 4 vie



Dimensioni compatte

Le mini cassette 4 vie possono essere installate nel classico pannello del controsoffitto (600x600 mm).



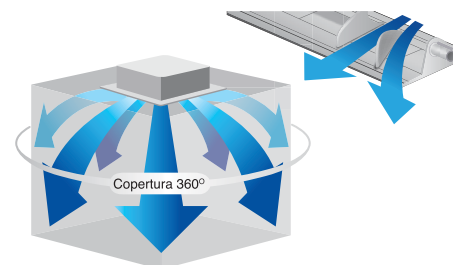
Display a bordo

Le unità sono dotate di display integrato che identificano in ogni momento la modalità di funzionamento dell'unità interna.



Controllo indipendente delle alette

Utilizzando il comando cablato premium oppure il comando wireless, ognuna delle 4 alette può essere regolata singolarmente, entro un angolo tra 32°- 65°.



Distribuzione aria a 360°

I deflettori presenti alle estremità di ciascuna aletta garantiscono una distribuzione dell'aria a 360° per raggiungere ogni angolo dell'ambiente.

Virus Doctor ⁺

(MSD-CAN1 accessorio opzionale)

Aria pura

Il dispositivo Virus Doctor genera atomi di idrogeno attivo e ioni di ossigeno per purificare a fondo l'aria e rendere l'ambiente confortevole.



Funzionamento

Gli atomi di idrogeno attivo e gli ioni di ossigeno generati attaccano la superficie della particella nociva, che decomponendosi, si trasforma in acqua che si disperde nell'ambiente.



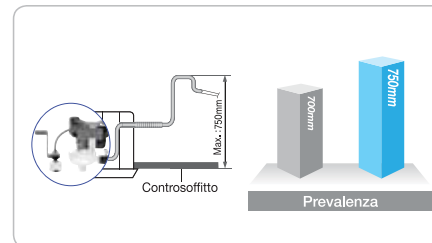
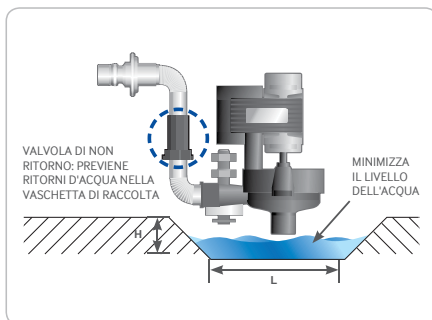
Efficace contro

- Virus e batteri
- Polvere e muffe
- Allergeni
- Radicali liberi



Nessuna fuoriuscita d'acqua

La valvola di non ritorno presente nella pompa di scarico impedisce il ritorno della condensa alla vaschetta di raccolta. In questo modo, il livello dell'acqua nella vaschetta è mantenuto sotto controllo evitando la presenza di acqua stagnante.



Pompa scarico condensa inclusa



La pompa di drenaggio già incorporata permette il sollevamento della condensa fino a 750 mm.



SENSORE DI PRESENZA

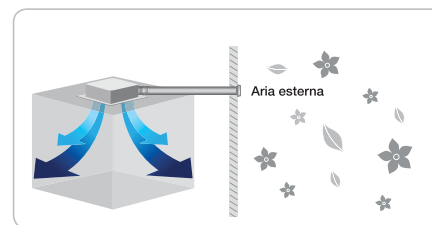
(MCR-SMA accessorio opzionale solo per mini 4 vie)

Funzione On/Off

Il sensore rileva la presenza di persone all'interno dell'ambiente in base alla quale spegne/accende automaticamente l'unità, risparmiando energia.

Distribuzione ottimale dell'aria

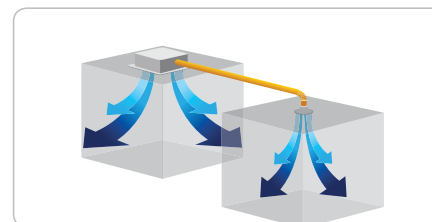
Il sensore regola automaticamente l'inclinazione di ogni singola aletta, in base al posizionamento delle persone.



Ingresso aria esterna



È possibile collegare un canale da utilizzare per l'ingresso di aria esterna di rinnovo.



Condotto secondario



È possibile collegare alla cassetta un canale secondario per raffreddare/riscaldare una stanza adiacente.

Regolazione velocità dell'aria

La velocità dell'aria ottimale può essere regolata con il telecomando fino a un'altezza max di 3 m.



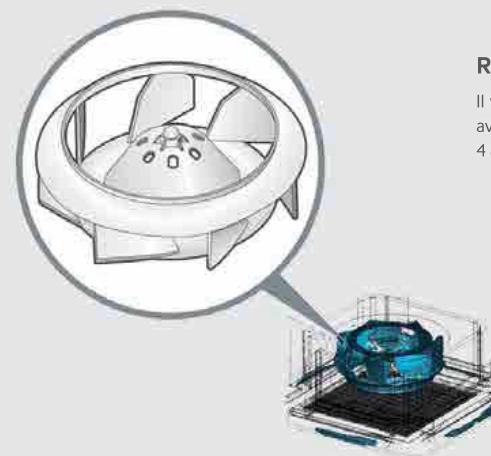
Altezza d'installazione elevata

In caso di altezza di installazione elevata, è possibile aumentare la portata dell'aria per avere una copertura ottimale fino a un'altezza max di 4,6 m (solo per cassetta 4 vie 12.8 - 14.0 kW).



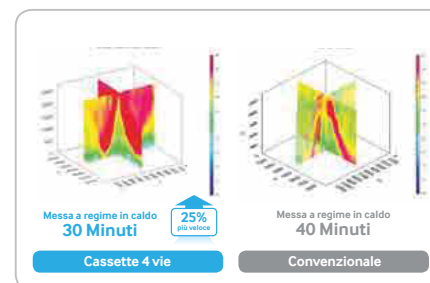
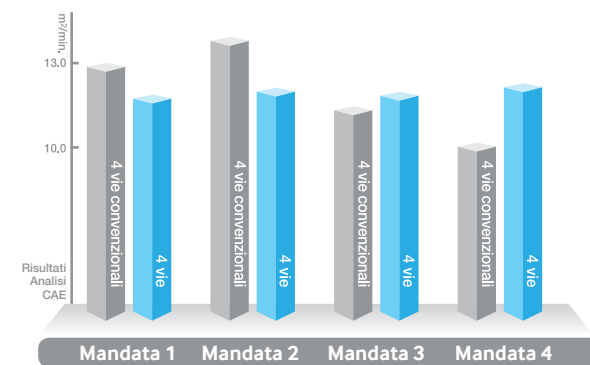
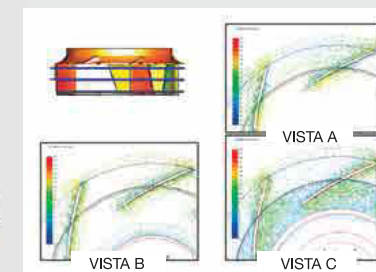
Facile pulizia

Ciascuna aletta si può rimuovere facilmente, per effettuare la giusta pulizia, senza smontare totalmente la griglia.



Rumorosità ridotta

Il ventilatore è dimensionato per ridurre la rumorosità e avere un'uniformità di distribuzione dell'aria attraverso le 4 alette di mandata.



Messa a regime veloce

Le cassette Samsung permettono una messa a regime veloce della temperatura rispetto ai modelli convenzionali.



Distribuzione aria a 360°

Controllo individuale alette

Pompa di scarico condensa e filtro integrato

Virus Doctor (MSD-CAN1 opzionale)

Sensore di presenza (MCR-SMA opzionale)



MINI CASSETTA 4 VIE				AM015HNNDEH/EU	AM028FNNDEH/EU	AM028FNNDEH/EU	AM036FNNDEH/EU	AM045FNNDEH/EU	AM056FNNDEH/EU	AM060FNNDEH/EU
Alimentazione		Φ, #, V, Hz		1,2.220-240.50	1,2.220-240.50	1,2.220-240.50	1,2.220-240.50	1,2.220-240.50	1,2.220-240.50	1,2.220-240.50
Modalità				HP/HR	HP/HR	HP/HR	HP/HR	HP/HR	HP/HR	HP/HR
Capacità	Capacità nominale	Raffrescamento	kW	1.50	2.20	2.80	3.60	4.50	5.60	6.00
			Btu/h	5.100	7.500	9.600	12.300	15.400	19.100	20.500
		Riscaldamento	kW	1.70	2.50	3.20	4.00	5.00	6.30	6.80
			Btu/h	5.800	8.500	10.900	13.600	17.100	21.500	23.200
Assorbimento	Potenza assorbita nominale	Raffrescamento	W	18.00	18.00	18.00	20.00	23.00	28.00	31.00
		Riscaldamento	W	18.00	18.00	18.00	20.00	23.00	28.00	31.00
	Corrente assorbita nominale	Raffrescamento	A	0.17	0.17	0.17	0.19	0.22	0.27	0.30
		Riscaldamento	A	0.17	0.17	0.17	0.19	0.22	0.27	0.30
Motore	Tipo		Turbo Fan	Turbo Fan	Turbo Fan	Turbo Fan	Turbo Fan	Turbo Fan	Turbo Fan	
	Output	W	65 x 1	65 x 1	65 x 1	65 x 1	65 x 1	65 x 1	65 x 1	
Ventilatore	Portata aria	Alta / Media / Bassa	m ³ /min	8.20/7.00/6.30	9.00/7.70/6.50	10.00/8.50/7.50	10.50/9.50/8.00	11.50/10.20/9.00	13.00/11.00/9.50	13.50/12.00/10.20
			l/s	136.67/116.67/105.00	150.00/128.33/108.33	166.67/141.67/125.00	175.00/158.33/133.33	191.67/170.00/150.00	216.67/183.33/158.33	225.00/200.00/170.00
	Pressione statica esterna	Min. / Std. / Max.	mmH ₂ O	-	-	-	-	-	-	-
Tubazioni frigorifere	Tubazione liquido	Φ, mm		6.35	6.35	6.35	6.35	6.35	6.35	6.35
		Φ, inch		1/4"	1/4"	1/4"	1/4"	1/4"	1/4"	1/4"
	Tubazione gas	Φ, mm		12.70	12.70	12.70	12.70	12.70	12.70	12.70
		Φ, inch		1/2"	1/2"	1/2"	1/2"	1/2"	1/2"	1/2"
Scarico condensa	Φ, mm		VP25 (OD 32.ID 25)	VP25 (OD 32.ID 25)	VP25 (OD 32.ID 25)	VP25 (OD 32.ID 25)	VP25 (OD 32.ID 25)	VP25 (OD 32.ID 25)	VP25 (OD 32.ID 25)	
Cavi collegamento	Cavo alimentazione < 20m		mm ²	1.5 ~ 2.5	1.5 ~ 2.5	1.5 ~ 2.5	1.5 ~ 2.5	1.5 ~ 2.5	1.5 ~ 2.5	1.5 ~ 2.5
	Cavo comunicazione		mm ²	0.75 ~ 1.50	0.75 ~ 1.50	0.75 ~ 1.50	0.75 ~ 1.50	0.75 ~ 1.50	0.75 ~ 1.50	0.75 ~ 1.50
Refrigerante	Tipo			R410A	R410A	R410A	R410A	R410A	R410A	R410A
	Controllo			EEV inclusa	EEV inclusa	EEV inclusa	EEV inclusa	EEV inclusa	EEV inclusa	EEV inclusa
Rumorosità	Pressione sonora	Alta / Media / Bassa	dB(A)	30.0/28.0/23.0	32.0/29.0/26.0	33.0/30.0/26.0	36.0/33.0/30.0	36.0/34.0/32.0	39.0/36.0/33.0	40.0/38.0/35.0
	Potenza sonora	Alta / Media / Bassa	dB(A)	46.0	-	-	-	-	-	-
Dimensionali	Peso netto		kg	12.00	12.00	12.00	12.00	12.00	12.00	12.00
	Peso imballato		kg	14.00	14.00	14.00	14.00	14.00	14.00	14.00
	Dimensioni nette (WxHxD)		mm	575 x 250 x 575	575 x 250 x 575	575 x 250 x 575	575 x 250 x 575	575 x 250 x 575	575 x 250 x 575	
	Dimensioni imballo (WxHxD)		mm	623 x 298 x 653	623 x 298 x 653	623 x 298 x 653	623 x 298 x 653	623 x 298 x 653	623 x 298 x 653	
Pannello	Modello pannello			PC4SUSMAN	PC4SUSMAN	PC4SUSMAN	PC4SUSMAN	PC4SUSMAN	PC4SUSMAN	PC4SUSMAN
	Peso netto pannello		kg	2.70	2.70	2.70	2.70	2.70	2.70	
	Peso imballato		kg	4.20	4.20	4.20	4.20	4.20	4.20	
	Dimensioni nette (WxHxD)		mm	670 x 45 x 670	670 x 45 x 670	670 x 45 x 670	670 x 45 x 670	670 x 45 x 670	670 x 45 x 670	
Dimensioni imballo (WxHxD)		mm	714 x 106 x 724	714 x 106 x 724	714 x 106 x 724	714 x 106 x 724	714 x 106 x 724	714 x 106 x 724		
Accessori standard inclusi	Pompa sollevamento			Inclusa	Inclusa	Inclusa	Inclusa	Inclusa	Inclusa	
	Prevalenza		mmH ₂ O	750	750	750	750	750	750	
Filtro aria				Incluso	Incluso	Incluso	Incluso	Incluso	Incluso	

Condizioni di test: Capacità di raffreddamento nominale: temperatura aria interna 27°C (bulbo secco) / 19°C (bulbo umido); temperatura aria esterna 35°C (bulbo secco) / 24°C (bulbo umido)
 Capacità di riscaldamento nominale: temperatura aria interna 20°C (bulbo secco) / 15°C (bulbo umido); temperatura aria esterna 7°C (bulbo secco) / 6°C (bulbo umido)
 Lunghezza equivalente tubazione refrigerante: 7.5 m; Dislivello: 0 m - Valore di pressione sonora acquisito in camera anecoica. Il valore potrebbe variare in funzione delle condizioni installative.

Per la nostra politica di migliorata continua dei prodotti, ci riserviamo il diritto di modificare senza alcun obbligo di preavviso le caratteristiche sopra riportate.

Accessori opzionali





Distribuzione aria a 360°

Controllo individuale alette

Pompa di scarico condensa e filtro integrato

Virus Doctor (MSD-CAN1 opzionale)



CASSETTA 4 VIE

Modello		AM045FN4DEH/EU	AM056FN4DEH/EU	AM071FN4DEH/EU	AM090FN4DEH/EU	AM112FN4DEH/EU	AM128FN4DEH/EU	AM140FN4DEH/EU	
Alimentazione		Φ, #, V, Hz	1,2.220-240,50	1,2.220-240,50	1,2.220-240,50	1,2.220-240,50	1,2.220-240,50	1,2.220-240,50	
Modalità		-	HP/HR	HP/HR	HP/HR	HP/HR	HP/HR	HP/HR	
Capacità	Capacità nominale	Raffrescamento	kW	4,50	5,60	7,10	9,00	11,20	
			Btu/h	15,400	19,100	24,200	30,700	38,200	47,800
		Riscaldamento	kW	5,00	6,30	8,00	10,00	12,50	13,80
			Btu/h	17,100	21,500	27,300	34,100	42,700	47,100
Assorbimento	Potenza assorbita nominale	Raffrescamento	W	32,00	32,00	45,00	62,00	78,00	
		Riscaldamento	W	32,00	32,00	45,00	62,00	78,00	
	Corrente assorbita nominale	Raffrescamento	A	0,22	0,22	0,31	0,43	0,55	
		Riscaldamento	A	0,22	0,22	0,31	0,43	0,55	
Motore	Tipo	-	Turbo Fan	Turbo Fan	Turbo Fan	Turbo Fan	Turbo Fan	Turbo Fan	
	Output	W	-	-	-	-	-	-	
Ventilatore	Portata aria	Alta / Media / Bassa	m ³ /min	14,50/13,50/12,50	15,00/14,00/13,00	17,00/15,50/14,50	19,50/18,00/16,50	26,00/24,00/22,00	
			l/s	241,67/225,00/208,33	250,00/233,33/216,67	283,33/258,33/241,67	325,00/300,00/275,00	433,33/400,00/366,67	
	Pressione statica esterna	Min. / Std. / Max.	mmH ₂ O	-	-	-	-	-	
Tubazioni frigorifere	Tubazione liquido	Φ, mm	6,35	6,35	9,52	9,52	9,52	9,52	
		Φ, inch	1/4"	1/4"	3/8"	3/8"	3/8"	3/8"	
	Tubazione gas	Φ, mm	12,70	12,70	15,88	15,88	15,88	15,88	
		Φ, inch	1/2"	1/2"	5/8"	5/8"	5/8"	5/8"	
Scarico condensa	Φ, mm	VP25 (OD 32, ID 25)	VP25 (OD 32, ID 25)	VP25 (OD 32, ID 25)	VP25 (OD 32, ID 25)	VP25 (OD 32, ID 25)	VP25 (OD 32, ID 25)		
Cavi collegamento	Cavo alimentazione < 20m	mm ²	1,5 ~ 2,5	1,5 ~ 2,5	1,5 ~ 2,5	1,5 ~ 2,5	1,5 ~ 2,5		
	Cavo comunicazione	mm ²	0,75 ~ 1,50	0,75 ~ 1,50	0,75 ~ 1,50	0,75 ~ 1,50	0,75 ~ 1,50		
Refrigerante	Tipo	-	R410A	R410A	R410A	R410A	R410A		
	Controllo	-	EEV inclusa	EEV inclusa	EEV inclusa	EEV inclusa	EEV inclusa		
Rumorosità	Pressione sonora	Alta / Media / Bassa	dBA	33,0/32,0/30,0	33,0/32,0/30,0	35,0/34,0/33,0	39,0/36,0/33,0	40,0/38,0/36,0	
	Potenza sonora	Alta / Media / Bassa	dBA	-	-	-	-	-	
Dimensionali	Peso netto	kg	15,50	15,50	15,50	15,50	17,00		
	Peso imballato	kg	19,50	19,50	19,50	19,50	20,00		
	Dimensioni nette (WxHxD)	mm	840 x 204 x 840	840 x 204 x 840	840 x 204 x 840	840 x 204 x 840	840 x 246 x 840		
		mm	898 x 275 x 898	898 x 275 x 898	898 x 275 x 898	898 x 275 x 898	898 x 316 x 898		
Pannello	Modello pannello	-	PC4NUSKAN	PC4NUSKAN	PC4NUSKAN	PC4NUSKAN	PC4NUSKAN		
	Peso netto pannello	kg	6,70	6,70	6,70	6,70	6,70		
	Peso imballato	kg	8,90	8,90	8,90	8,90	8,90		
	Dimensioni nette (WxHxD)	mm	950 x 30 x 950	950 x 30 x 950	950 x 30 x 950	950 x 30 x 950	950 x 30 x 950		
mm		1042 x 93 x 950	1042 x 93 x 950	1042 x 93 x 950	1042 x 93 x 950	1042 x 93 x 950			
Accessori standard inclusi	Pompa sollevamento	Pompa	-	Inclusa	Inclusa	Inclusa	Inclusa		
	Prevalenza	mmH ₂ O	750	750	750	750	750		
	Filtro aria	-	Incluso	Incluso	Incluso	Incluso	Incluso		

Condizioni di test: Capacità di raffreddamento nominale: temperatura aria interna 27°C (bulbo secco) / 19°C (bulbo umido); temperatura aria esterna 35°C (bulbo secco) / 24°C (bulbo umido)
 Capacità di riscaldamento nominale: temperatura aria interna 20°C (bulbo secco) / 15°C (bulbo umido); temperatura aria esterna 7°C (bulbo secco) / 6°C (bulbo umido)
 Lunghezza equivalente tubazione refrigerante: 7,5 m; Dislivello: 0 m - Valore di pressione sonora acquisito in camera anecoica. Il valore potrebbe variare in funzione delle condizioni installative.

Per la nostra politica di migliorata continua dei prodotti, ci riserviamo il diritto di modificare senza alcun obbligo di preavviso le caratteristiche sopra riportate.

Accessori opzionali

Controlli individuali

Comando Premium



MWR-WE10N

Comando semplificato



MWR-SH10N

Comando wireless



MR-EH00

Pannello (obbligatorio)



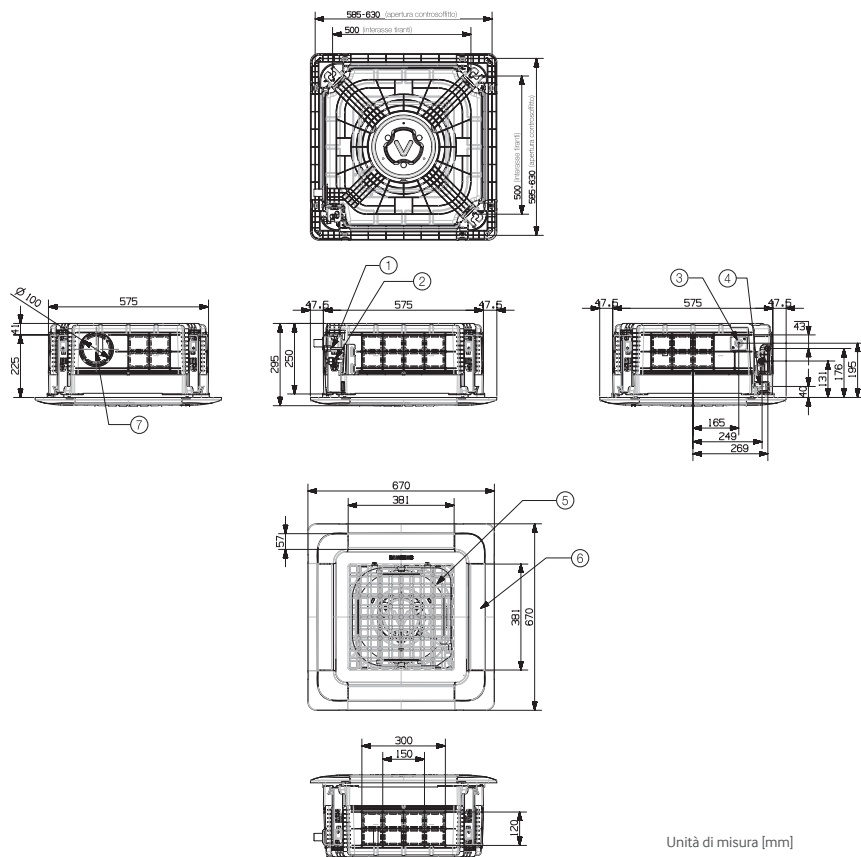
PC4NUSKAN

DIMENSIONI UNITÀ INTERNE

MINI CASSETTA 4 VIE

DVMS
DIGITAL VARIABLE MULTI

Modello AM015HNNDEH/EU - AM022FNNDEH/EU - AM028FNNDEH/EU - AM036FNNDEH/EU
AM045FNNDEH/EU - AM056FNNDEH/EU - AM060FNNDEH/EU

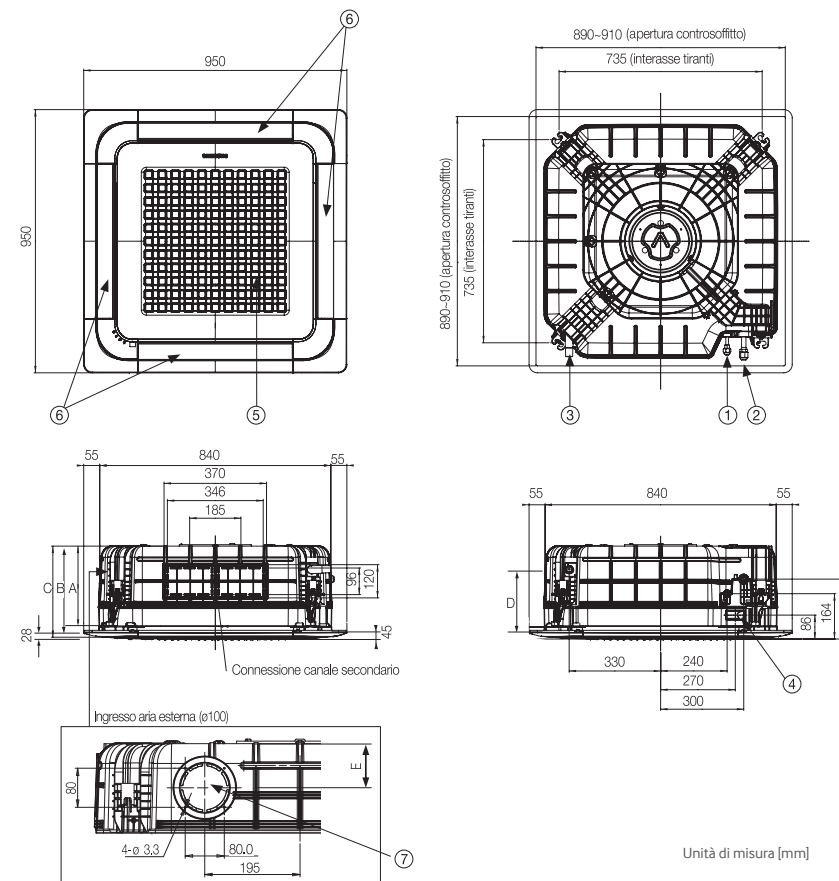


DIMENSIONI UNITÀ INTERNE

CASSETTA 4 VIE

DVMS
DIGITAL VARIABLE MULTI

Modello AM045FN4DEH/EU - AM056FN4DEH/EU - AM071FN4DEH/EU - AM090FN4DEH/EU
AM112FN4DEH/EU - AM128FN4DEH/EU - AM140FN4DEH/EU



N°	Descrizione	Modelli					
		1.5 kW	2.2 kW	2.8 kW	3.6 kW	4.5 kW	5.6 kW
1	Attacco del liquido	Ø 6.35 mm (1/4")					
2	Attacco del gas	Ø 12.7 mm (1/2")					
3	Attacco di drenaggio	VP25 (OD32, ID25)					
4	Canalina per i cavi di alimentazione e di comunicazione	-					
5	Griglia di ripresa	-					
6	Deflettore di mandata	-					
7	Pretranciato aria esterna	Ø 100					

N°	Descrizione	Modelli					
		4.5 kW	5.6 kW	7.1 kW	9.0 kW	11.2 kW	12.8 kW
1	Attacco del liquido	Ø 6.35 mm (1/4")			Ø 9.52 mm (3/8")		
2	Attacco del gas	Ø 12.70 mm (1/2")			Ø 15.88 mm (5/8")		
3	Attacco di drenaggio	VP25 (OD32, ID25)					
4	Canalina per i cavi di alimentazione e comunicazione	-					
5	Griglia di ripresa	-					
6	Deflettore di mandata	-					
7	Lato di ripresa Ø100	-					

A	mm	Modelli		
		4.5/5.6/7.1/9.0 kW	11.2 kW	12.8/14.0 kW
A	mm	204	246	288
B	mm	225	267	309
C	mm	253	295	337
D	mm	190	215	215