

ÖkoFEN

Specifiche tecniche



Pellematic® Compact 22 - 32kW

ITALIANO

Autore

ÖkoFEN Forschungs- &
EntwicklungsgesmbH
A-4133 Niederkappel, Gewerbepark 1
Tel.: +43 (0) 72 86 / 74 50
Fax.: +43 (0) 72 86 / 74 50 - 210
E-Mail: oekofen@pelletsheizung.at
www.oekofen.com

© by ÖkoFEN Forschungs- und EntwicklungsgesmbH
Cambiamenti tecnici riservati!

1 Specifiche tecniche

Indicazioni secondo direttiva europea 2015/1187 e 2015/1189

Identificazione modello	Pellematic Compact			
	22	25	28	32
Contatto del produttore	ÖkoFEN Forschungs- und Entwicklungs GmbH, Gewerbepark 1, 4133 Niederkappel, Austria			
Classe caldaia	5			
Modo di accensione	Automatico			
Caldaia a condensazione	no			
Caldaia a combustibile solido con cogenerazione	no			
Impianto di riscaldamento combinato	no			
Classe di efficienza energetica	A+			
Indice di efficienza energetica (IEE)	122			
Efficienza energetica stagionale del riscaldamento d'ambiente in modo attivo η_{son} (riferita al potere calorifico superiore)	87			
Efficienza energetica stagionale del riscaldamento d'ambiente η_s (riferita al potere calorifico superiore)	83			
Calore sfruttabile indicato da potenza nominale P_n [kW]	22	25	28	32
Calore sfruttabile indicato da 30% della potenza nominale P_p [kW]	7	8	8	10
Rendimento della caldaia a carico nom. funz. Riscaldamento [%]*	97,0	96,9	96,7	96,5

Combustibile	pellet di legno vergine secondo la norma EN 14961-2, classe A1
Potere calorifico [kWh/kg]	$\geq 4,6$
Peso specifico apparente [kg/m ³]	≥ 600
Contenuto di umidità [%peso]	≤ 10
Frazione di ceneri [%peso]	$\leq 0,7$
Lunghezza [mm]	≤ 40
Diametro [mm]	6 ± 1

Identificazione modello	Pellematic Compact			
	22	25	28	32
Emissioni annui del riscaldamento ambiente				
PM [mg/m ³]	< 40			
OGC [mg/m ³]	< 20			
CO [mg/m ³]	< 500			
NOx [mg/m ³]	< 200			

Consumo corrente ausiliaria				
Consumo corrente ausiliaria da potenza nominale $e_{l_{max}}$ [W]	93,5	100,6	107,7	117,1
Consumo corrente ausiliaria da 30% della potenza nominale $e_{l_{min}}$ [W]	23,4	27,7	32,0	37,7
Consumo corrente ausiliaria in stato standby P_{SB} [W]	7			

Lato acqua	
Contenuto di acqua [l]	105
Attacco mandata e ritorno dado Ø [Pollici]	6/4
Attacco mandata e ritorno dado Ø [DN]	40
Perdite di carico lato acqua a 10 K [mbar]	27,9
Perdite di carico lato acqua a 20 K [mbar]	8
Temperatura caldaia [°C]	60 - 90
Temperatura min. caldaia [°C]	60
Minima temp. di ritorno al entrata caldaia [°C]	30
Pressione max. d'esercizio [Bar]	3
Pressione di prova [Bar]	4,6

Identificazione modello	Pellematic Compact			
	22	25	28	32
Lato fumi				
Temperatura camera di combustione [°C]	600 - 760			
Temperatura fumi (TF) a potenza nominale funzione riscaldamento [°C]	110	120	130	140
Temperatura fumi (TF) a carico parziale funzione riscaldamento [°C]	80	90	100	110
Portata massica dei fumi a potenza nominale funzione riscaldamento [kg/h]	41,4	47,6	53,9	62,2
Portata massica dei fumi a carico parziale funzione riscaldamento [kg/h]	14,4	15,9	17,5	19,5
Portata volumetrica fumi a potenza nominale con TF funzione riscaldamento [m ³ /h]	31,9	36,7	41,5	47,9
Portata massica dei fumi a carico parziale funzione riscaldamento [m ³ /h]	11,1	12,3	13,5	15,0
Diametro scarico fumi (sulla caldaia) [mm]	129 (fuori)			
Diametro canna fumaria	almeno 130mm secondo calcolo camino			
Tipo di canna fumaria	come da dimensionamento della canna fumaria			

Calcolazione camino				
Potenza calorifica nominale [kW]	22	25	28	32
Potenza focolare nominale [kW]	23	26	29	33
Concentrazione di volume di CO ₂ a potenza nominale [%]	16,59	16,48	16,37	16,22
Flusso di massa del gas di scarico a potenza nominale per il calcolo del camino [kg/s]	0,0115	0,0132	0,0150	0,0173
Temperatura dei fumi di scarico a potenza nominale per il calcolo del camino [° C]	135	135	135	140
Pressione di scarico necessaria (+) o massima (-) a carico nominale [Pa]	0	0	0	0
Potenza calorifica nominale a carico parziale [kW]	6,6	7,5	8,4	9,6
Potenza focolare a potenza parziale [kW]	7	8	9	9,6
Concentrazione di volume di CO ₂ a potenza parziale [%]	14,15	14,31	14,47	14,69
Flusso di massa del gas di scarico a potenza parziale per il calcolo del camino [kg/s]	0,0031	0,0034	0,0037	0,0042
Temperatura dei fumi di scarico a potenza parziale per il calcolo del camino [° C]	85	85	85	85
Pressione di scarico necessaria (+) o massima (-) a potenza parziale [Pa]	0	0	0	0

Identificazione modello	Pellematic Compact			
	22	25	28	32
Pesi				
Peso della caldaia imballata sul pallet con telaio in legno [kg]	575			
Peso caldaia senza acqua, completamente attrezzata, senza imballo [kg]	540			
Peso lordo senza aggiungimenti, non imballato [kg]	350			
Contenuto box ceneri [kg]	16			
Contenuti pellets contenitore intermedio [kg]	51			

Impianto elettrico	
Valore di collegamento	230 VAC, 50Hz, 16A
Azionamento principale [W]	40
Assorbimento massimo del energia [W]	1760
Azionamento estrazione magazzino [W]	250 / 370
Turbina di aspirazione [W]	9 - 120W
Accensione elettrica - [W]	250
Motore di pulizia [W]	40
Grado di protezione	IP20

* Prüfstandswert bezogen auf den unteren Heizwert des Brennstoffs. Ermittelt bei kontinuierlichem Vollast-Idealbetrieb nach den Messverfahren gemäß EN303-5. Valore dal banco prova riferito al potere calorifico netto o inferiore del combustibile, rilevato a continuo funzionamento a potenza nominale ideale secondo EN303-5. Valori di pratica e gradi di efficienza stagionali possono variare a causa di circostanze territoriali, caratteristiche del combustibile, tolleranze di fabbricazione e modi di funzionamento individuali. Le indicazioni non si riferiscono su prodotti singoli, ma hanno lo scopo di paragonare i tipi di caldaia tra di loro.

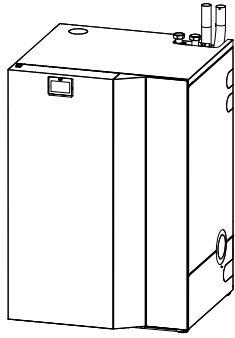
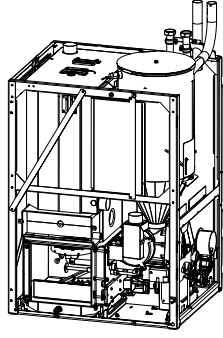
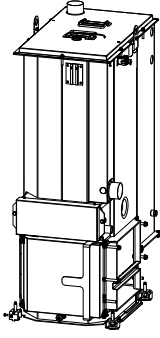


Ulteriori dati tecnici e risultati dei test report disponibili su richiesta dal vostro interlocutore competente ÖkoFEN.

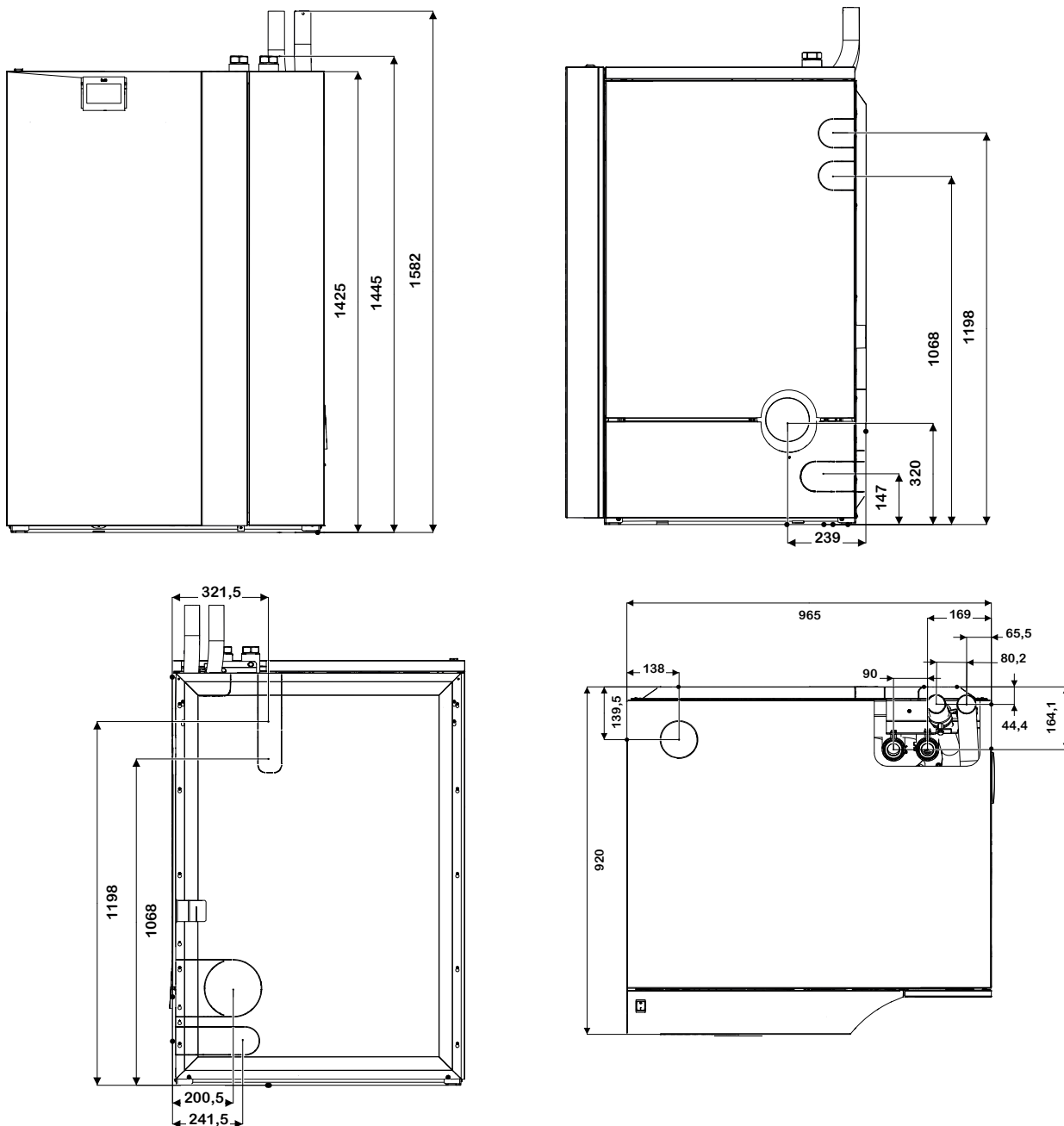
2 Note sul posizionamento della caldaia

Prima di muovere la caldaia per posizionarla, verificare le dimensioni di tutte le porte per accertarsi che sia possibile spostarla o installarla correttamente.

Larghezze minime della porta - ingombro

Larghezza porta ≥ 100 cm	Larghezza porta > 78 cm	Larghezza porta > 60 cm
		
<i>Non serve smontare la caldaia</i>	<i>Togliere il rivestimento</i>	<i>"Smontare tutto"</i>

Dimensioni della caldaia



Peso della caldaia

Grandezza della caldaia	Pellematic Compact
Peso della caldaia imballata sul pallet con telaio in legno - kg	575
Peso della caldaia con rivestimento, serbatoio intermedio e bruciatore - kg	540
Peso della caldaia senza rivestimento, serbatoio intermedio e bruciatore - kg	350

Distanze minime necessarie



Ai fini di un uso e una manutenzione economici e a regola d'arte dell'impianto di riscaldamento, in fase di installazione rispettare le distanze minime sotto indicate rispetto agli elementi circostanti. **Nell'installazione, rispettare anche le distanze minime rispetto allo scarico fumi in vigore nel paese di installazione.**

	ottimale		minima
	Una distanza inferiore rispetto a quella ottimale comporta maggiori spese per la manutenzione e la pulizia		Rispettare le distanze minime. La porta si apre solo a 45°
	a	150 mm	0 mm
	b	50 mm	40 mm
	c	750 mm	750 mm
	d	750 mm	550 mm
e	2000 mm	1800 mm	



Rispettare anche le norme di legge locali in vigore!



I valori non devono essere inferiori a quelli indicati a causa di tubi o altro.

AVVISO

Grazie alla minore temperatura superficiale della caldaia è possibile rispettare le distanze minime indicate.

- Rispettare anche le norme di legge locali in vigore!

ÖkoFEN