

# Riscaldamento confortevole. Con il calore dell'aria.

---

– weishaupt –

Pompe di calore

**Splitblock®**

Weishaupt

WSB 6 – 18



# Due unità un sistema.

**Del 100% di energia richiesta per un impianto di riscaldamento, le pompe di calore utilizzano idealmente circa il 75% di energia dall'ambiente.**

**La restante quota del 25% è sotto forma di energia elettrica (corrente) e serve per rendere fruibile l'energia dell'ambiente.**

Le pompe di calore Splitblock® sfruttano l'aria come fonte di calore dell'ambiente. Contrariamente alle pompe di calore geotermiche o Acqua/Acqua, queste non necessitano di trivellazioni per recuperare il calore dal sottosuolo così come non necessitano di pozzi per l'acqua di falda.

Nella pompe di calore Splitblock® le funzioni sono suddivise in modo distinto tra unità esterna e unità interna. L'unità esterna preleva il calore appunto dall'aria esterna e lo "pompa" attraverso il compressore ad un livello di temperatura più alto, per essere utilizzato nel riscaldamento. L'unità interna a parete, si occupa della distribuzione del calore e della produzione di acqua calda sanitaria per l'intera famiglia.

La pompa di calore Splitblock® è reversibile e può essere utilizzata anche in estate per il raffrescamento. Attraverso lo stesso impianto, si può, nella stagione calda, estrarre il calore dai locali e smaltirlo all'esterno.



*Le pompe di calore Splitblock® sono adatte sia per gli edifici nuovi sia per le ristrutturazioni.*



# Design chiaro. Valori chiari.

**L'unità esterna della Weishaupt Splitblock® stabilisce dei nuovi standard per questa categoria.**

L'unità esterna colpisce per due aspetti: se la parte interna si fa apprezzare per la moderna e innovativa tecnologia, dall'altra parte non passa inosservato il design, e quindi l'aspetto esterno inteso anche come integrazione architettonica che unisce un design moderno, lineare ed esteticamente accattivante.

La tecnologia, elegantemente racchiusa nell'unità esterna, è appena visibile ed è appena percepibile. Se correttamente posizionata la nuova pompa di calore Weishaupt Splitblock® non supera i limiti sonori prescritti in applicazioni sensibili, quali ad esempio in ambito residenziale, le villette a schiera

e in ambito terziario i centri benessere e cure termali. All'interno dell'unità esterna non si fa apprezzare solo il ventilatore per la sua silenziosità e affidabilità, è di grande importanza il lavoro dello scambiatore di calore a tutta superficie che estrae energia dall'aria in modo efficace attraverso le sottili lamelle.

L'ampia superficie di scambio è fondamentale per l'efficiente recupero di energia dall'ambiente.



*Il nuovo gas refrigerante R32 (WSB 6 – 10) garantisce un deciso miglioramento anche nell'impatto ambientale, 30% in meno di carica refrigerante a parità di potenza. Una netta riduzione della CO<sub>2</sub> equivalente*

*Il nuovo corpo dell'unità esterna con un rivestimento di alta qualità, assicura un'elevata protezione a tutti i componenti e un elegante adattamento architettonico.*





# Tutto sotto controllo.

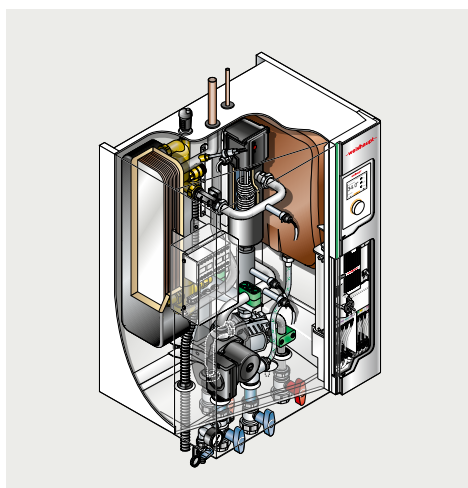
**L'unità interna della pompa di calore Splitblock® gestisce l'intero impianto di riscaldamento.**

Il calore prodotto dall'unità esterna viene trasferito all'unità interna e reso disponibile alla temperatura richiesta dall'impianto. In base alla richiesta, il calore verrà utilizzato per il riscaldamento o per la produzione di acqua calda sanitaria.

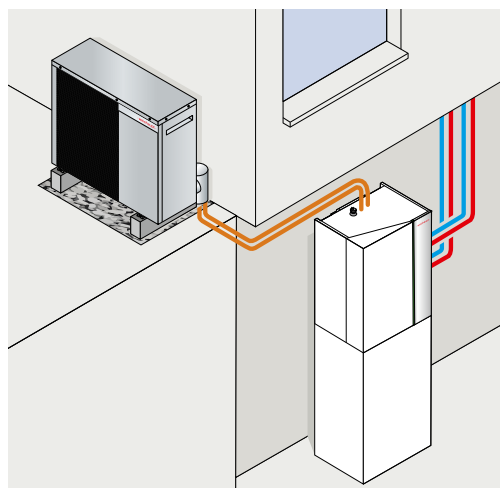
Con la funzione Smart-Grid il sistema in abbinamento ad un impianto fotovoltaico, può aumentare la quota di autoconsumo utilizzando energia elettrica per innalzare la temperatura dell'acqua calda nel bollitore.

Con le sue dimensioni compatte si adatta a quasi tutte le pareti dei locali.

La Splitblock® Kompakt (WSB 6-10) si fa inoltre apprezzare come vero e proprio apparecchio salvaspazio, necessita infatti di uno spazio limitato. Lo stesso bollitore può essere posizionato sotto l'unità interna per formare una colonna il cui ingombro è limitato.



*L'unità interna molto compatta può essere posizionata direttamente a parete.*



*La versione a basamento Kompakt è equipaggiata con un bollitore sottostante l'unità interna.*



*Smart Grid: in un futuro prossimo sarà possibile allacciare le pompe di calore Splitblock® Weishaupt a reti elettriche intelligenti interconnesse.*



-weishaupt-

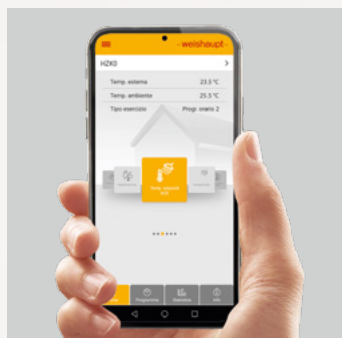
*La luce verde indica:  
tutto è in ordine.*





# Gestione quando e dove vuoi: tramite App, unità di comando ambiente o dall'apparecchio.

---



*Regola facilmente l'impianto mentre sei fuori casa.*



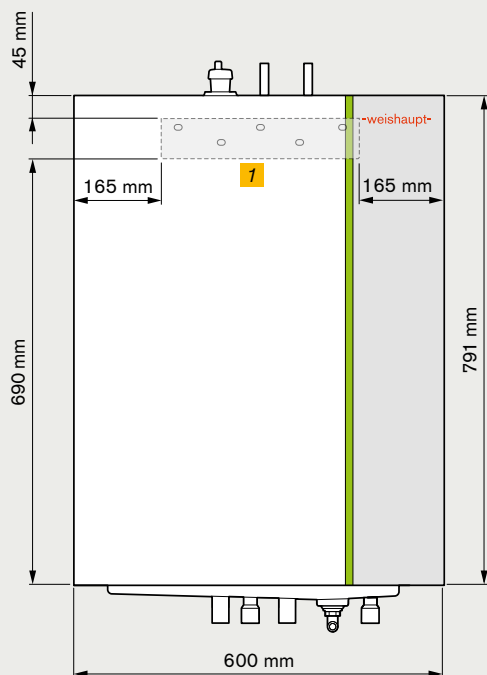
*Telecomando pratico tramite l'unità di comando ambiente*

**Tornare a casa.**  
**Sempre al caldo.** Con la nostra App per smartphone e tablet, puoi comodamente controllare e regolare il tuo riscaldamento dal salotto, dal giardino o quando sei in giro.  
**L'uso è facile ed intuitivo.**

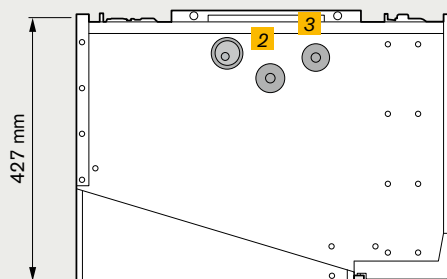
Il nostro sistema di riscaldamento funziona in modo completamente automatico e in caso vogliate fare un'impostazione diversa, il dispositivo è facile ed intuitivo da usare grazie al grande display a colori. Attraverso l'utilizzo logico e con un linguaggio chiaro, l'utente deve semplicemente "girare e premere", per esempio, per regolare la temperatura ambiente o cambiare il programma giornaliero. È anche rassicurante sapere: errori durante la regolazione sono praticamente impossibili, perché la tecnologia intelligente controlla sempre in background tutti i passaggi.

## Unità interna WSB 6 – 18

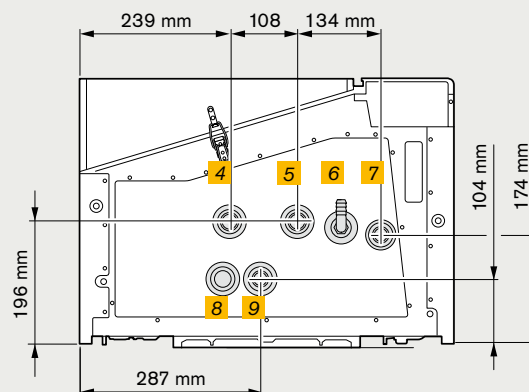
Vista frontale



Vista dall'alto



Vista dal basso

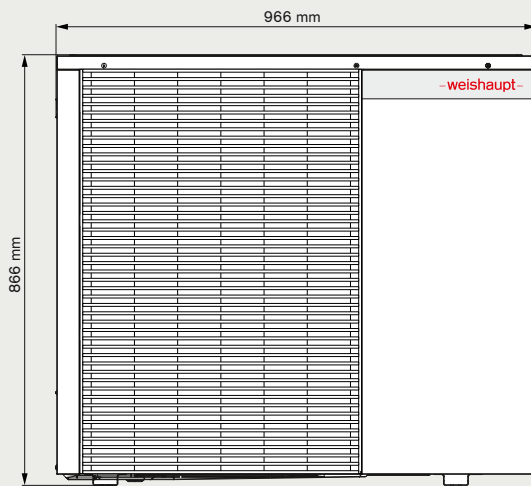


- 1** Fissaggio a parete (dimensione tassello diametro 10 mm)
- 2** Tubazioni refrigerante (tubazione lato gas) 1/2" (WSB 6), 5/8" (WSB 8 – 18)
- 3** Tubazioni refrigerante (tubazione lato liquido) 1/4" (WSB 6 – 10), 3/8" (WSB 12 – 18)
- 4** Ritorno riscaldamento diametro esterno 28 mm
- 5** Ritorno bollitore diametro esterno 28 mm
- 6** Scarico condensa
- 7** Mandata bollitore diametro esterno 28 mm
- 8** Scarico valvola di sicurezza
- 9** Mandata riscaldamento diametro esterno 28 mm

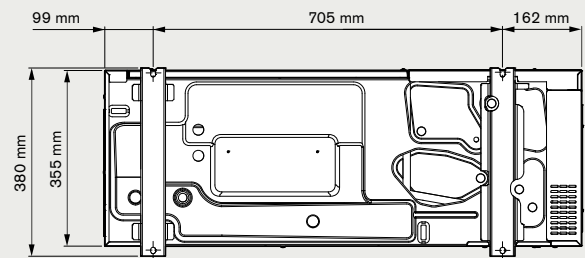


## Unità esterna WSB

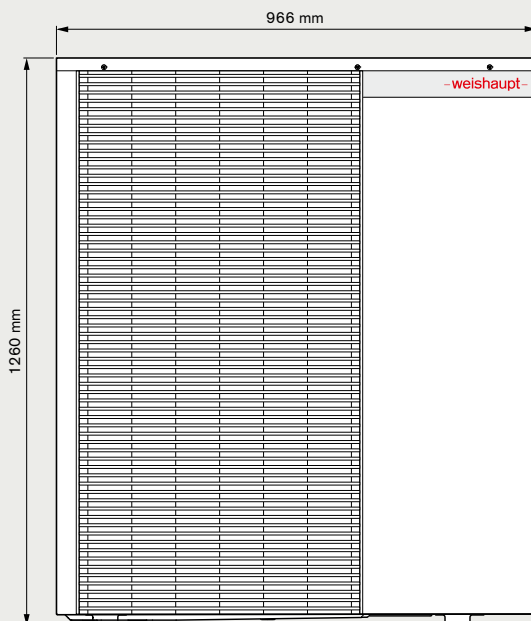
Vista frontale WSB 6 – 10



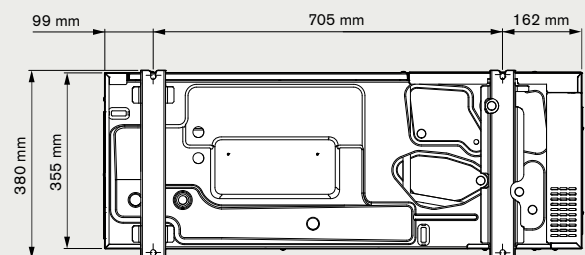
Vista dal basso



Vista frontale WSB 12 – 18



Vista dal basso





Questa è Weishaupt

**Affidabilità è futuro.**

**Questo rappresenta il nome Weishaupt.**

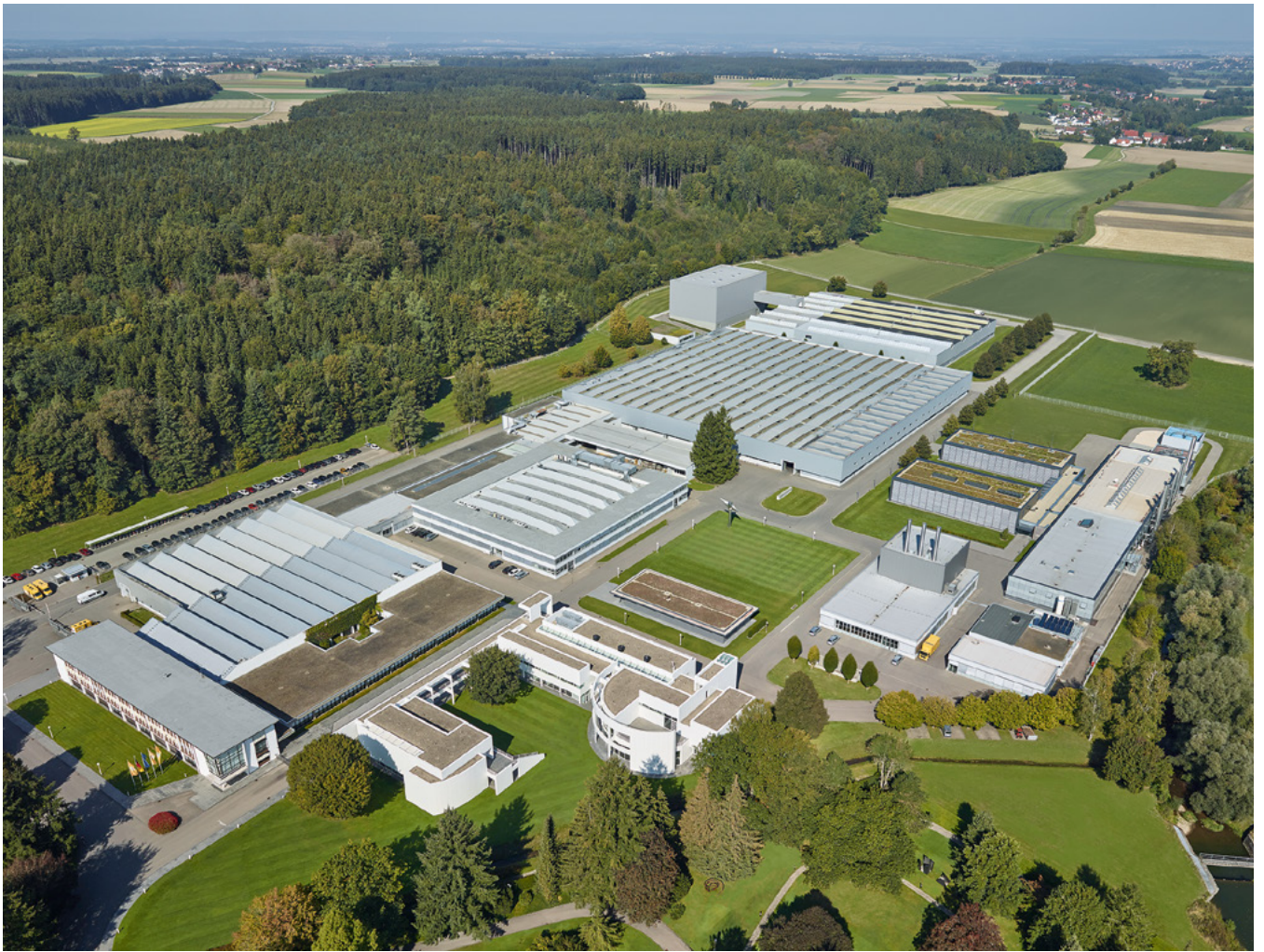
**Puntiamo alla migliore qualità, produzione di precisione in Germania e in Svizzera.**

**Dall'innovazione alla tecnologia, sviluppati a partire dai bisogni delle persone. Alla collaborazione e al Service, vicini a voi in tutto il mondo e sempre disponibili. Questo è ciò per cui lavoriamo ogni giorno. Perché sappiamo che l'affidabilità non è mai stata così importante come oggi.**

In tempi in cui tutto diventa più complicato, noi rendiamo tutto più semplice. Sia con l'uso intuitivo dei nostri apparecchi, sia con la nostra rete di assistenza capillare e personale. Weishaupt è una promessa. È nostra responsabilità farvi sentire bene: caldi, sereni e sicuri. Oggi e in futuro.

**Questa  
è  
affida-  
bilità.**

---



*Sede centrale e stabilimento  
a Schwendi (D)*

Da quando Max Weishaupt ha fondato l'azienda nel 1932, c'è stata una sola direzione: andare avanti, grazie in particolare alla forte tradizione familiare. Oggi Siegfried e Thomas Weishaupt guidano l'azienda di famiglia verso il futuro con i più alti standard di qualità, grande know-how e assoluta affidabilità.



*Weishaupt produce  
solo in Germania e in  
Svizzera.*

# Questa è affidabilità.

# – weishaupt –

*Weishaupt Italia S.p.A.*

*Via Enrico Toti, 5*

*21040 Gerenzano (VA)*

*Telefono 02 9619 96.1*

*Telefax 02 9670 2180*

*www.weishaupt.it*

*Stampa nr. 83601108, gennaio 2024*

*Printed in Germany.*

*Salvo modifiche, riproduzione vietata.*

*Le illustrazioni mostrano in parte esecuzioni speciali soggette a sovrapprezzo.*

**Il tuo installatore di fiducia:**