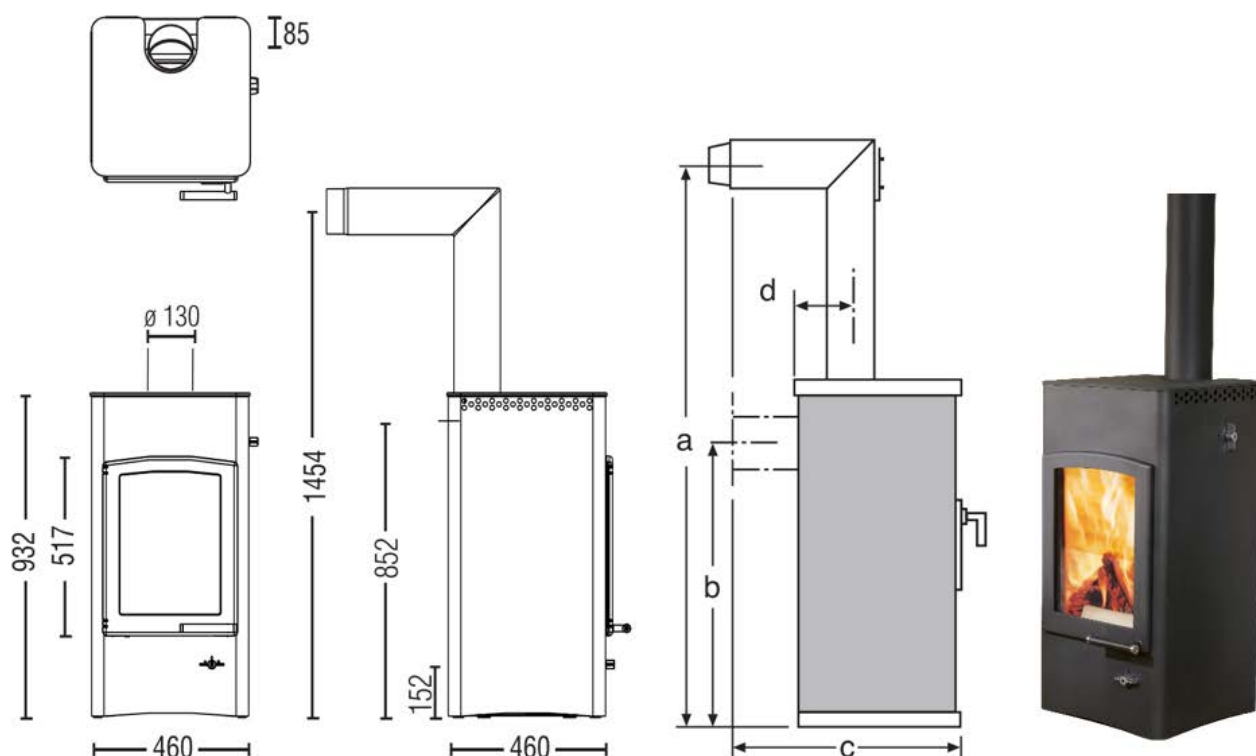


# LUCY COOK





## DIMENSIONI E PESI

Altezza [mm]	932
Larghezza [mm]	460
Profondità [mm]	460
Camera di combustione (a x l x p) [mm]	471 x 302 x 239
Peso STM [kg]	150
Tubo dei fumi in uscita [mm]	130
Collegamento al tubo dei fumi centrale [mm]	852

## POTENZA

Potenza termica nominale conf. a EN 13240 [kW]	6
Potenza termica min. / max. [kW]	3,5 / 8
Capacità di riscaldamento dell'ambiente (in base al grado di isolamento della casa) [m³]	65 - 165
Classe di efficienza energetica	A+

## DOTAZIONE

Tecnologia Xtra Heat Memory	-
Tipo A1	o
Rimozione cenere interno / Box cenere	o
Dimensioni a, b, c, d [mm]	1454 / 852 / 741 / 85
attacco dell'aria esterna / funzionamento indipendente dall'aria ambiente	o posteriore

## DATI PER LO SPAZZACAMINO

Flusso di massa del gas di scarico chiuso [g/s]	4,9
Temperatura dei fumi chiusa [°C]	290
Pressione minima di erogazione a potenza termica nominale chiusa [Pa]	12
a 0,8 volte la potenza termica nominale [Pa]	10