

Scheda tecnica

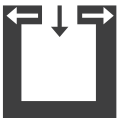
NEX



Dati tecnici

| | | |
|--|-------------------|-----------|
| Potenza nominale | [kW] | 8 |
| Potenza nominale | [kW] | 4 |
| Volume riscaldabile dipendente dallo stato di isolamento dell'abitazione | [m ³] | 90 - 210 |
| Consumo di combustibile | [kg/h] | 1,1 - 2,2 |
| Rendimento | [%] | 83,2 |
| Classe di efficienza energetica | | A+ |
| Tiraggio necessario | [Pa] | 12 |

Caratteristica



Indipendenza
aria ambiente

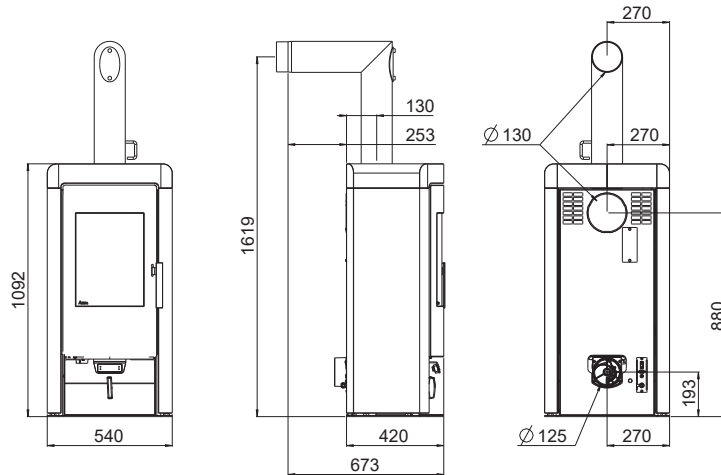


Sistema RLS



Efficienza
energetica

Allacciamento caminetto



Dimensioni

| | | |
|------------|------|------|
| Altezza | [mm] | 1092 |
| Larghezza | [mm] | 540 |
| Profondità | [mm] | 420 |

Peso

| | | |
|----------------------|------|------|
| Peso senza pietra | [kg] | ~120 |
| Peso con pietra | [kg] | ~245 |
| Massa l'accumulatore | [kg] | ~130 |

Raccordo uscita fumi

| | | |
|---|------|------|
| Diametro | [mm] | 130 |
| Altezza di collegamento con tubo angolare originale | [mm] | 1619 |
| Profondità con tubo angolare originale | [mm] | 673 |
| Distanza tubo angolare originale e schienale | [mm] | 253 |
| Profondità retro stufa centro uscita fumi | [mm] | 130 |
| Tubo angolare originale distanza laterale | [mm] | 270 |
| Altezza di collegamento con allacciamento fumi posteriore | [mm] | 880 |
| Distanza laterale per raccordo posteriore | [mm] | 270 |

Raccordo aria esterna

| | | |
|--------------------------------------|------|-----|
| Diametro | [mm] | 125 |
| Altezza di collegamento aria esterna | [mm] | 193 |
| Distanza laterale | [mm] | 270 |

Distanze di sicurezza (distanza minima)

Attenzione

- Da oggetti non infiammabili
 $a > 40\text{cm}$ $b > 10\text{cm}$
- Da oggetti infiammabili e da muri portanti in cemento armato
 $a > 80\text{cm}$ $b > 20\text{cm}$

