

# Scheda tecnica

## DOMO/DOMO MULTIAIR



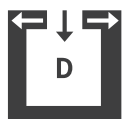
### Dati tecnici

Potenza calorica	[kW]	3 - 10
Potenza nominale	[kW]	10
Domanda di aria esterna	[m <sup>3</sup> /h]	22
MULTIAIR-Potenza*	[kW]	0,5 - 4,3
MULTIAIR-Volume d'aria*	[m <sup>3</sup> /h]	40 - 170
Volume riscaldabile dipendente dallo stato di isolamento dell'abitazione	[m <sup>3</sup> ]	70 - 260
Consumo di combustibile	[kg/h]	0,8 - 2,3
Capienza serbatoio pellet**	[l/kg]	76/-50
Alimentazione elettrica	[V]/[Hz]	230/50
Potenza elettrica assorbita media	[W]	20
Fusibile	[A]	2,5
Rendimento	[%]	92,7
Classe di efficienza energetica		A+
Tiraggio necessario	[Pa]	3

\*Con tubo MULTIAIR da due metri unitamente all'uscita design RIKA, i valori possono variare nella pratica.

\*\*La capienza in kg può variare in funzione delle diverse densità apparenti dei pellet.

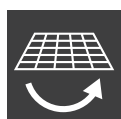
### Caratteristica



Indipendenza  
aria ambiente



Display touch



Svuotamento  
cenere  
automatico



USB



Efficienza  
energetica



Ventola

### Accessori



RIKA firenet



RIKA Voice

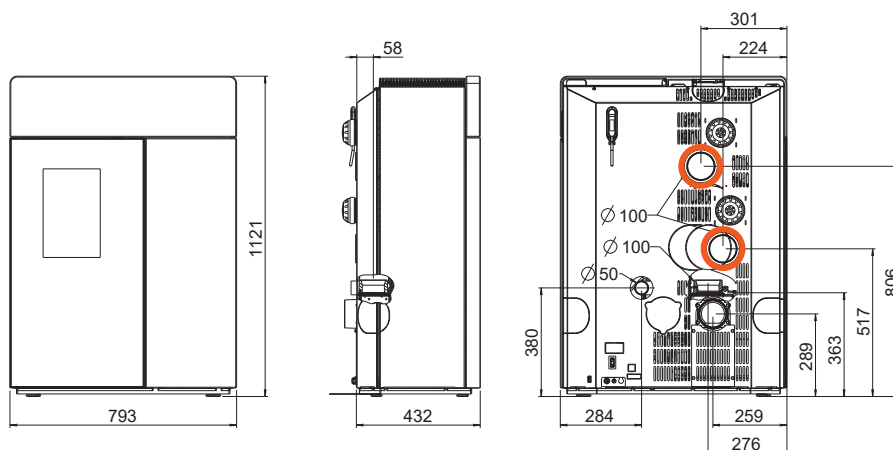


MULTIAIR



Sensore  
ambiente

## Dimensioni, peso e raccordo



### Peso

Peso con rivestimento in acciaio	[kg]	~185
Peso con pietra	[kg]	~230
Peso con rivestimento decorativo	[kg]	~180
Massa l'accumulatore (a. es. pietra ollare)	[kg]	~60

### Dimensioni

Altezza	[mm]	1121
Larghezza	[mm]	793
Profondità	[mm]	432
Camera di combustione [AxAxP]	[mm]	200x540x250

### Raccordo uscita fumi

Diametro	[mm]	100
Altezza di collegamento con allacciamento fumi posteriore	[mm]	289
Distanza laterale di collegamento con allacciamento fumi posteriore	[mm]	259
Altezza di collegamento con allacciamento fumi superiore	[mm]	363
Distanza collegamento superiore da schienale	[mm]	58
Distanza laterale di collegamento superiore	[mm]	276

### Raccordo aria esterna

Diametro	[mm]	50
Altezza di collegamento aria esterna	[mm]	380
Distanza laterale	[mm]	284

### Raccordo di canalizzazione MULTIAIR

Diametro	[mm]	100/100
Altezza di collegamento aria esterna	[mm]	806/517
Distanza laterale	[mm]	301/224

## Distanze di sicurezza (distanza minima)

### Attenzione

- Da oggetti non infiammabili  
a > 40cm b > 10cm
- Da oggetti infiammabili e da muri portanti in cemento armato  
a > 80cm b > 10cm

